

Betriebsanleitung

Rohrfedermanometer Modell T5400, T5500 und T6500

für den industriellen Einsatz

In den Ausführungen:

- ###T5400### Rohrfedermanometer ohne Schaltkontakte
- ###T5500### Rohrfedermanometer ohne Schaltkontakte
- ###T6500### Rohrfedermanometer in Sicherheitsausführung S3 ohne Schaltkontakte



Inhaltsverzeichnis:

1	Allgemeines	3
1.1	Zweck der Anleitung	3
1.2	Symbole	3
1.3	Haftungsbeschränkung	3
1.4	Urheberschutz	3
1.5	Garantie	3
1.6	Herstelleranschrift, Kundendienst	3
2	Sicherheit	3
2.1	Allgemeine Gefahrenquellen	3
2.2	Bestimmungsgemäße Verwendung	3
2.3	Verantwortung des Betreibers	4
2.4	Personalqualifikation (Zielgruppeneinschätzung)	4
2.5	Beschilderung/Sicherheitskennzeichnung	4
2.6	Sicherheitseinrichtungen	4
2.7	Umweltschutz	4
3	Technische Daten	5
4	Kennzeichnung des Geräts	5
5	Aufbau und Funktion	5
5.1	Übersicht	5
5.2	Funktionsbeschreibung	5
5.3	Beschreibung der Bestandteile	5
5.4	Zubehör	5
6	Transport	6
6.1	Sicherheit	6
6.2	Transportinspektion	6
6.3	Lagerung	6
7	Montage/Installation	6
7.1	Sicherheit	6
7.2	Vorbereitungen (Anforderungen an den Einbauort)	6
7.3	Montage/Installation	6
7.4	Inbetriebnahme	7
7.5	Nachträgliches Versetzen des Messgerätes (durch den Kunden)	7
8	Wartung	7
8.1	Sicherheit	7
8.2	Funktionsüberprüfung und Rekalibrierung	7
8.3	Reinigung und Pflege	8
9	Störungen	8
9.1	Sicherheit	8
9.2	Verhalten bei Störungen	8
9.3	Störungstabelle	8
9.4	Verhalten nach Beheben der Störung	8
10	Demontage, Entsorgung	8
10.1	Sicherheit	8
10.2	Demontage	8

10.3	Entsorgung.....	8
11	Anhang.....	8
11.1	Datenblatt Rohrfedermanometer Modell T5500 und T6500.....	8

1 Allgemeines

1.1 Zweck der Anleitung

Diese Betriebsanleitung enthält grundlegende und unbedingt zu beachtende Hinweise für Installation, Betrieb und Wartung des Gerätes. Sie ist unbedingt vor Montage und Inbetriebnahme des Gerätes vom Monteur, vom Betreiber sowie dem für das Gerät zuständigen Fachpersonal zu lesen. Diese Bedienungsanleitung muss ständig am Einsatzort zugänglich verfügbar sein.

Die nachfolgenden Abschnitte über allgemeine Sicherheitshinweise 2 sowie auch die folgenden speziellen Hinweise zu Verwendungszweck 2.2 bis Entsorgung 10.3 enthalten wichtige Sicherheitshinweise, deren Nichtbeachtung Gefahren für Mensch und Tier, oder Sachen und Objekte hervorrufen kann.

1.2 Symbole

Warnung!



... weist auf eine möglicherweise gefährliche Situation hin, deren Nichtbeachtung Gefahren für Menschen, Tiere, Umwelt und Objekte hervorrufen kann.



Information!

... hebt wichtige Informationen für einen effizienten und störungsfreien Betrieb hervor.

1.3 Haftungsbeschränkung

Eine Missachtung dieser Sicherheitshinweise, der vorgesehenen Einsatzzwecke oder der in den technischen Gerätedaten ausgewiesenen Grenzwerte für den Einsatz kann zu einer Gefährdung oder zu einem Schaden von Personen, der Umwelt oder der Anlage führen.

Schadensersatzansprüche gegenüber dem Gerätelieferanten schließen sich in einem solchen Fall aus.

1.4 Urheberschutz

Diese Betriebsanleitung darf ohne besondere Zustimmung des Herausgebers nur als vollständiges Dokument vervielfältigt und weitergegeben werden.

1.5 Garantie

Für das hier beschriebene Produkt gewähren wir Garantie gemäß § 6 Mängelgewährleistung unser Allgemeinen Liefer- und Zahlungsbedingungen.

1.6 Herstelleranschrift, Kundendienst

Ashcroft Instruments GmbH

Max-Planck-Straße 1

D-52499 Baesweiler

Tel.: +49 (0) 2401/808-888

Fax.: +49 (0) 2401/808-999

Mail: customer.service@ashcroft.com

Web: www.ashcroft.eu

2 Sicherheit

2.1 Allgemeine Gefahrenquellen

Druckmessgeräte sind druckbeaufschlagte Teile, deren Versagen zu gefährlichen Situationen führen kann. Die Auswahl des Druckmessgerätes soll nach den Regeln der EN 837-2 erfolgen.

2.2 Bestimmungsgemäße Verwendung

Die Geräte sind ausschließlich für den vom Hersteller bezeichneten Verwendungszweck einzusetzen.

Die Geräte dienen zur direkten Anzeige von positiven und negativen Überdrücken.

Für jeden Anwendungsfall sind die entsprechenden Errichtungs-Vorschriften zu beachten. Der Einsatz in explosionsgefährdeten Bereichen ist nicht zulässig.

2.3 Verantwortung des Betreibers

Sicherheitshinweise zum ordnungsgemäßen Betrieb des Gerätes sind zu beachten. Sie sind vom Betreiber dem jeweiligen Personal für Montage, Wartung, Inspektion und Betrieb zugänglich bereitzustellen. Gefährdungen durch elektrische Energie sowie freigesetzte Energie des Mediums, durch austretende Medien sowie durch unsachgemäßen Anschluss des Gerätes sind auszuschließen. Einzelheiten hierzu sind den entsprechend zutreffenden Vorschriftenwerken wie DIN EN, UVV sowie bei branchenbezogenen Einsatzfällen DVWG-, Ex-, GL-, etc. den VDE-Richtlinien sowie den Vorschriften der örtlichen EVUs zu entnehmen.

Das Gerät muss außer Betrieb genommen und gegen unbeabsichtigten Betrieb gesichert werden, wenn angenommen werden muss, dass ein gefahrloser Betrieb nicht mehr möglich ist (siehe Kapitel 9 Störungen).

Umbauten oder sonstige technische Veränderungen des Gerätes durch den Kunden sind nicht zulässig. Dies gilt auch für den Einbau von Ersatzteilen. Eventuelle Umbauten oder Veränderungen dürfen ausschließlich vom Hersteller durchgeführt werden.

Die Betriebssicherheit des Gerätes ist nur bei bestimmungsgemäßer Verwendung gewährleistet. Die Geräteausführung muss dem in der Anlage verwendeten Medium angepasst sein. Die in den technischen Daten angegebenen Grenzwerte dürfen nicht überschritten werden.

Die in dieser Betriebsanleitung aufgeführten Sicherheitshinweise, bestehende nationale Vorschriften zur Unfallverhütung und interne Arbeits-, Betriebs- und Sicherheitsvorschriften des Betreibers sind zu beachten.

Der Betreiber ist dafür verantwortlich, dass alle vorgeschriebenen Wartungs-, Inspektions-, und Montagearbeiten von autorisiertem und qualifiziertem Fachpersonal ausgeführt werden.

2.4 Personalqualifikation (Zielgruppeneinschätzung)

Das Gerät darf nur von Fachpersonal, das mit Montage, Inbetriebnahme und Betrieb dieses Produktes vertraut ist, montiert und in Betrieb genommen werden.

Fachpersonal sind Personen, die auf Grund ihrer fachlichen Ausbildung, ihrer Kenntnisse und Erfahrungen sowie ihrer Kenntnisse der einschlägigen Normen die ihnen übertragenen Arbeiten beurteilen und mögliche Gefahren erkennen können.

2.5 Beschilderung/Sicherheitskennzeichnung

Das Messgerät und sein Umkarton sind mit einer Beschilderung versehen. Aus dieser sind Artikelnummer, Messbereich und Hersteller ersichtlich. Das Messgerät kann mit weiteren Beschilderungen und Sicherheitskennzeichen versehen sein, die auf besondere Bedingungen hinweisen:

- Hinweis auf Füllflüssigkeit
- Hinweis zu Kalibrierung
- Sicherheitskennzeichen gemäß EN 837-1
- Ölkanne gestrichen (bei Sauerstoffeinsatz)
- Silikonfrei (bei Einsatz in Automobilindustrie)

2.6 Sicherheitseinrichtungen

Dieses Gerät ist mit ausblasbarer Rückwand bzw. Ausblastülle ausgestattet. Beschreibung siehe Kapitel 5.3.4.

Die Sichtscheibe besteht beim T5400 und T5500 optional, beim T6500 im Standard aus Mehrschichten-Sicherheitsglas.

2.7 Umweltschutz

Dieses Gerät kann optional Füllflüssigkeit (z.B. Glycerin oder Silikonöl) enthalten. Die Bestimmungen der Chemikalienrichtlinie REACH sind zu beachten, die entsprechenden Sicherheitsdatenblätter der Hersteller der Chemikalien stehen auf unserer Website zum Download bereit.

3 Technische Daten

Die detaillierten technischen Daten entnehmen Sie bitte den Dokumenten im Kapitel 11 Anhang.

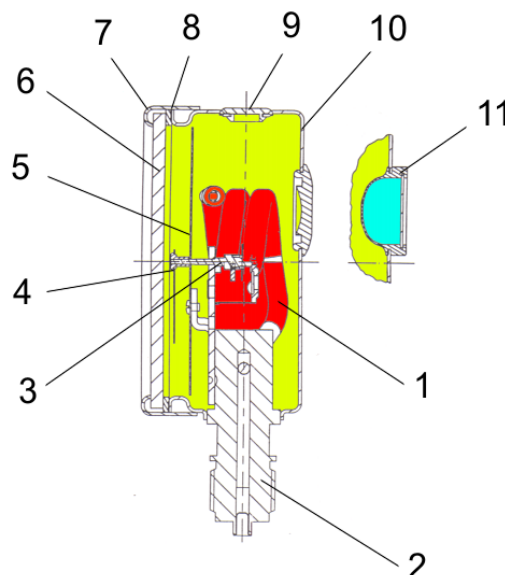
4 Kennzeichnung des Geräts

Das Label mit Seriennummer und Typenbezeichnung befinden sich auf dem Gehäuseumfang. Die Werkstoffkennzeichnung ist in der Typenbezeichnung verschlüsselt.

5 Aufbau und Funktion

5.1 Übersicht

- | | |
|----|------------------------------------|
| 1 | Rohrfeder |
| 2 | Federträger und Prozessanschluss |
| 3 | Messwerk |
| 4 | Zeiger |
| 5 | Zifferblatt |
| 6 | Sichtscheibe |
| 7 | Bajonettring |
| 8 | Dichtung |
| 9 | Entlüftungsventil |
| 10 | Gehäuse |
| 11 | Ausblastülle/Kompensationsmembrane |



5.2 Funktionsbeschreibung

Das Messelement ist eine Rohrfeder, die in Abhängigkeit vom Messbereich in C-Form oder als Spiralfeder ausgeführt ist und mit dem Federträger verschweißt ist.

Durch den sie von innen belastenden Druck findet eine elastische Auslenkung aus der Normallage statt. Diese Auslenkung ist proportional zum anliegenden Druck und wird auf das Zeigerwerk übertragen.

Die Messwertanzeige erfolgt auf einer 270°-Skala.

5.3 Beschreibung der Bestandteile

5.3.1 Skala mit Zeiger

Das Messgerät ist mit Zifferblatt und Zeiger gemäß EN 837-1, Nenngröße 100 mm oder 160 mm ausgestattet.

5.3.2 Instrumentenanschluss

Der Instrumentenanschluss befindet sich an der Unter- (T5400, T5500 und T6500) oder Rückseite (T5500) des Messgerätes und ist als Gewindeanschluss ausgeführt.

5.3.3 Belüftungsventil

Das Belüftungsventil für das Gehäuse befindet sich an dessen Oberseite. Bei herausgezogenem Nippel wird das Gehäuse belüftet und der durch Temperatureinfluss im Gehäuse aufgebaute Druck entlastet. Bei geschlossenem Ventil wird die Schutzart IP65 erreicht.

5.3.4 Ausblasbare Rückwand/-tülle

Das Messgerät hat an der Gehäuserückwand eine ausblasbare Tülle (Modell T5400 und T5500) oder eine ausblasbare Rückwand (Modell T6500). Diese dienen als Sicherheitseinrichtung gemäß EN 837-1 und ermöglichen über eine Gummi-membrane gleichzeitig die Temperaturkompensation für das Gehäuse.

5.4 Zubehör

Bitte informieren Sie sich beim Hersteller über spezielle Werkzeuge und Zubehörteile.

6 Transport

6.1 Sicherheit

Das Messgerät ist vor grober Stoßeinwirkung zu schützen. Der Transport ist ausschließlich in der für den Transport vorgesehenen glasbruchsicheren Verpackung durchzuführen. Der Transport darf nur in gereinigtem Zustand (frei von Messstoffresten) erfolgen.

6.2 Transportinspektion

Die Lieferung ist auf Vollständigkeit und Transportschäden prüfen. Bei Transportschaden ist die Lieferung nicht oder nur unter Vorbehalt entgegenzunehmen, der Schadensumfang zu vermerken und gegebenenfalls die Reklamation einzuleiten.

6.3 Lagerung

Das Messgerät soll unter trockenen, sauberen Bedingungen, innerhalb eines Temperaturbereiches von -40 bis +70 °C, geschützt vor direkter Sonneneinstrahlung und geschützt vor Schaden durch Stöße gelagert werden.

7 Montage/Installation

7.1 Sicherheit

Um sicheres Arbeiten bei Installation und Wartung zu gewährleisten, sind geeignete Absperrarmaturen in die Anlage einzubauen (siehe 5.4 Zubehör), mittels der das Gerät

- drucklos gemacht oder außer Betrieb gesetzt wird,
- zwecks Reparatur oder Überprüfung innerhalb der betreffenden Anlage vom Leitungsnetz getrennt wird,
- oder Funktionskontrollen des Gerätes „vor Ort“ vorgenommen werden können.

Während der Arbeiten zur Montage/Installation ist die Anlage gegen Wiedereinschalten zu sichern.

7.2 Vorbereitungen (Anforderungen an den Einbauort)

- Überprüfung der Eignung des Gerätes für das zu messende Medium, die Auslegung des Messbereiches und des Schutzes vor besonderen Bedingungen wie Vibrationen, Pulsationen und Druckstößen.
- Eine Messgerätehalterung ist bei nicht ausreichend tragfähiger Messleitung zu installieren.
- Geräte mit Ausblasöffnung benötigen einen Mindestabstand nach hinten (20 mm).
- Der Einbauort ist so zu wählen, dass Arbeitsplätze des Bedienpersonals sich nicht an der Rückseite des Messgerätes befinden.

7.3 Montage/Installation

7.3.1 Prozessanschluss

Standardmäßig wird das Gerät für Rohrleitungsmontage mit einem Druckanschlusszapfen nach DIN EN 837 ausgestattet. Das Gerät wird werkseitig für den senkrechten Einbau justiert.

- Anschluss nur durch autorisiertes und qualifiziertes Fachpersonal.
- Verwendung nur mit vorgesehenem mechanischen Prozessanschluss - Ausführung siehe Bestellkennzeichen auf dem Typenschild des Gerätes mit passender Gewindedichtung.
- Beim Anschließen des Gerätes müssen die Leitungen drucklos sein.
- Die Druckmessleitung ist so mit Gefälle zu verlegen, dass z. B. bei Flüssigkeitsmessungen keine Luftsäcke und bei Gasmessungen keine Wassersäcke auftreten können. Wenn das notwendige Gefälle nicht erreicht wird, so sind an geeigneten Stellen Wasser- bzw. Luftabscheider einzubauen.
- Die Druckmessleitung ist möglichst kurz zu halten und ohne scharfe Krümmungen zu verlegen, um das Auftreten störender Verzugszeiten zu vermeiden.
- Bei flüssigen Messmedien muss die Druckanschlussleitung entlüftet werden, da eingeschlossene Gasblasen zu einem Messfehler führen.
- Wird Wasser als Messmedium eingesetzt, muss das Gerät vor Frost geschützt werden.



Sicherheitshinweis: Nur mit passendem Maulschlüssel montieren, nicht das Gerät selbst drehen.

7.4 Inbetriebnahme

Voraussetzung für die Inbetriebnahme ist die ordnungsgemäße Installation der Messleitung. Alle Anschlussleitungen müssen so verlegt sein, dass keine mechanischen Kräfte auf das Gerät einwirken können.

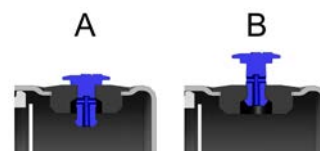
Vor Inbetriebnahme ist die Dichtheit der Druckanschlussleitung zu prüfen.

7.4.1 Nullpunkt-Korrektur

Die Druckmessgeräte werden werksseitig justiert ausgeliefert, so dass sich Justierarbeiten am Montageort im Regelfall erübrigen.

Im Bedarfsfall ist eine Nullpunktkorrektur vor Ort möglich. Gehen Sie dazu wie folgt vor:

- Schalten Sie die Druckmessleitung drucklos.
- Überprüfen Sie, ob sich durch Umgebungstemperatureinflüsse Druck im Inneren des hermetisch dichten Gehäuses aufgebaut hat. Öffnen Sie dazu das Entlüftungsventil wie in der Abbildung gezeigt, warten Sie den Druckausgleich ab und schließen Sie das Entlüftungsventil wieder.
- Öffnen Sie das Gerät frontseitig, indem Sie den Bajonettring lösen. Evtl. benötigen Sie hierfür einen Gurtschlüssel.
- Halten Sie den Zeiger fest und verstellen Sie die Zeigerbuchse mit einem Schraubendreher solange bis der Zeiger (nach Loslassen) korrekt auf der Null steht.
- Verschließen Sie das Gehäuse wieder und achten Sie dabei auf den richtigen Sitz von Dichtung, Scheibe und Bajonettring.



Flüssigkeitsgefüllte Geräte müssen zur Nullpunktkorrektur ausgebaut und zur Justierung auf einer waagerechten Fläche abgestellt werden, da andernfalls die Flüssigkeit auslaufen würde.

7.5 Nachträgliches Versetzen des Messgerätes (durch den Kunden)



Empfehlung: Das Druckmessgerät nicht von einer Messstelle abmontieren und an einer anderen montieren, es besteht die Gefahr der Vermischung von Messstoffen mit unvorhersehbaren chemischen Reaktionen.

8 Wartung

Das Gerät ist wartungsfrei. Um einen zuverlässigen Betrieb und eine lange Lebensdauer des Gerätes sicherzustellen, empfehlen wir dennoch eine regelmäßige Prüfung des Gerätes.

8.1 Sicherheit

Bei Wartungsarbeiten am Gerät müssen die Leitungen drucklos und die Anlage gegen Wiedereinschalten gesichert sein.

8.2 Funktionsüberprüfung und Rekalibrierung

Die Funktionsüberprüfung und Rekalibrierung erfolgt anwendungsabhängig in regelmäßigen Abständen. Die genauen Prüfzyklen sind den Betriebs- und Umgebungsbedingungen anzupassen. Beim Zusammenwirken verschiedener Gerätekomponenten sind auch die Bedienungsanleitungen aller anderen Geräte zu beachten.

- Überprüfung der Anzeige.
- Überprüfung der Funktion in Verbindung mit Folge-Komponenten.
- Kontrolle der Druckanschlussleitungen auf Dichtheit.

8.3 Reinigung und Pflege

Die Reinigung erfolgt mit einem nichtaggressiven Pflegemittel, dabei ist das Belüftungsventil zu schließen und die Schutzklasse des Gerätes zu beachten.

9 Störungen

9.1 Sicherheit

Defekte oder mangelhafte Messgeräte gefährden die Betriebs- und Prozesssicherheit der Anlage und können zu einer Gefährdung oder zu einem Schaden von Personen, der Umwelt oder der Anlage führen.

9.2 Verhalten bei Störungen

Alle defekten oder mit Mängeln behafteten Geräte sind außer Betrieb zu nehmen. Falls eine Reparatur erfolgen soll, so ist das Gerät direkt an unsere Reparaturabteilung zu senden. Wir bitten darum, alle Geräterücksendungen mit unserer Serviceabteilung abzustimmen.

9.3 Störungstabelle

Mögliche Zustände, die auf eine Störungen hinweisen:

- Sprunghafte oder zufällige Zeigerbewegung
- verbogener oder loser Zeiger
- Leckagen bei gefülltem Gerät
- Anzeichen von Undichtigkeit des Messsystems (Verfärbung des Ziffernblatts oder der Füllflüssigkeit)
- keine Nullstellung des Zeigers bei druckloser Anzeige
- gerissene Sichtscheibe
- Gehäusebeschädigung

In diesen Fällen ist immer ein Austausch des Manometers erforderlich.

9.4 Verhalten nach Beheben der Störung

Siehe Kapitel 7 Montage/Installation

10 Demontage, Entsorgung

10.1 Sicherheit



Messstoffreste in und an ausgebauten Messgeräten können zur Gefährdung von Menschen, Umwelt und Einrichtungen führen. Ausreichende Vorsichtsmaßnahmen sind zu ergreifen. Gegebenenfalls sind die Geräte gründlich zu reinigen (siehe Hinweise in den Sicherheitsdatenblättern).

10.2 Demontage

- Bei Wartungsarbeiten am Gerät müssen die Leitungen drucklos und die Anlage gegen Wiedereinschalten gesichert sein.
- Messgerät mit geeignetem Werkzeug demontieren

10.3 Entsorgung



Bitte helfen Sie mit, unsere Umwelt zu schützen und die verwendeten Geräte und Komponenten entsprechend den geltenden Vorschriften zu entsorgen bzw. sie weiter zu verwenden.

11 Anhang

11.1 Datenblatt Rohrfedermanometer Modell T5400, T5500 und T6500

Detaillierte Datenblätter sind direkt beim Hersteller (siehe 1.6 Herstelleranschrift, Kundendienst) erhältlich.

Die folgende Tabelle enthält eine Übersicht der einzelnen Dokumente:

Modell	Bezeichnung	Dokument
T5400	Rohrfedermanometer Modell T5400	G1.T5400
T5500	Rohrfedermanometer Modell T5500	G1.T5500
T6500	Rohrfedermanometer mit bruchfester Trennwand Modell T6500	G1.T6500