

Temperaturschalter Serie VT

mit pneumatischem Schaltglied
Genauigkeit: ± 1 %

Merkmale

- Betriebstemperaturbereich -20 ... 70 °C
- 5/2-Wege-Pneumatikventil
- Pneumatischer Betriebsdruck 2 ... 10 bar oder 1 ... 3 bar
- Fester Fühler oder Fühler mit Fernleitung bis zu 15 m

Messbereiche

-40/16 °C bis 260/400 °C
-40/60 °F bis 500/750 °F

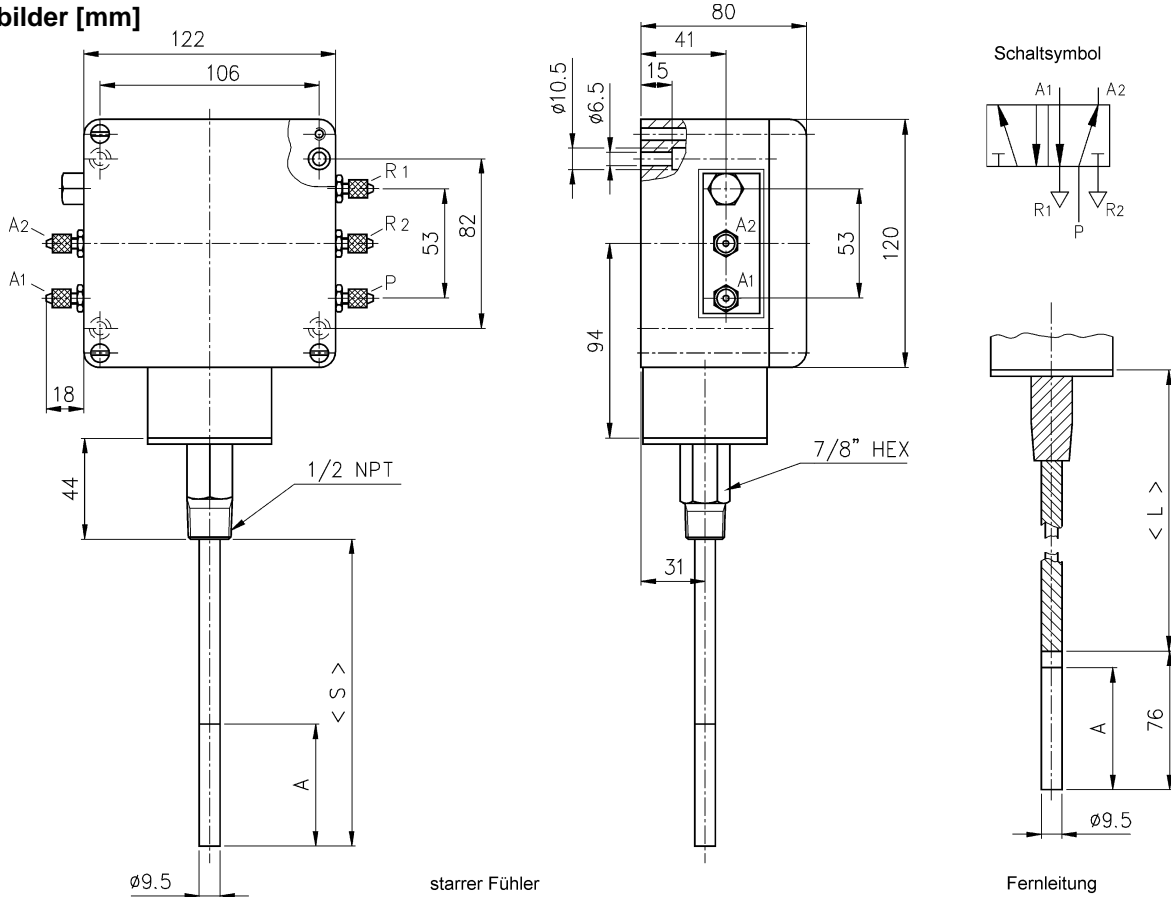
Einsatzbereiche

Chemische und petrochemische Industrie
Maschinen- und Anlagenbau
Nahrungsmittel- und Getränkeindustrie
Kunststoff- und Papierindustrie



Technische Daten	VT Serie
Bauart	Industrielle Ausführung
Schaltfunktion	Ein Schaltpunkt, 5/2-Wege-Pneumatikventil (siehe Schaltbild)
Einstellbereich	Von 15 % bis 100 % des Nennbereiches, unterhalb 15 % auf Anfrage
Rückschaltdifferenz	Von 0,5 % bis 15 % des Nennbereiches, abhängig von Bereich und Pneumatikventil
Messprinzip	Geschlossenes Dampfdruck-Temperatursystem (SAMA Klasse II System), auf Membran-Kolben-Zylinder-System wirkend
Messbereiche [°C]	-40/16 -20/40 20/95 65/125 110/190 175/275 260/400
[°F]	-40/60 0/100 75/205 150/260 235/375 350/525 500/750
Überlast (Temperaturbereiche) max. Temperatur	-40/16 °C, -20/40 °C, 20/95 °C und 65/125 °C 110/190 °C 175/275 °C 260/400 °C 204 °C 260 °C 371 °C 482 °C
Fühlerdurchmesser	3/8" (9,5 mm)
Fühlerlänge	2 3/4" (70 mm) 4" (102 mm) 6" (152 mm) 9" (229 mm) 12" (305 mm)
Fühlerlänge (bei Fernleitung)	3" (76 mm)
Fernleitungslänge	5' (1,5 m) 10' (3,0 m) 15' (4,5 m) 20' (6,0 m) 25' (7,5 m) größere Längen auf Anfrage
Prozessanschluss	1/2 NPT außen für festen Fühler, 1/2 NPT Klemmringverschraubung auf Fühler oder Fernleitung
Anschlusslage	Unten
Werkstoff	
Prozessanschluss	Edelstahl 1.4401 (316)
Klemmringverschraubung	Edelstahl 1.4401 (316)
Fernleitung und Armierung	Edelstahl 1.4401 (316)
Gehäuse	Aluminium, grau kunstharzbeschichtet
Schaltgenauigkeit	1 % vom M.E.
Daten Pneumatikschalter	
Ventil	Nenngröße 2 mm (DN2)
Betriebsdruck	2 bar bis 10 bar, kalibriert auf 3 bar, trockene und gefilterte Luft (5 µm), optional 1 bar bis 3 bar
Pneumatikanschluss	Schlauchnippel Messing DN2, 1/4 NPT innen oder 1/4 NPT außen, G 1/4 innen oder G 1/4 B außen Seitlich am Gehäuse
Allgemeine Daten	
Temperaturbereiche	
Betriebstemperatur	-20 ... 70 °C
Lagerungstemperatur	-40 ... 70 °C
Temperatureinfluss	Max. 0,4 % / 10 K Ref. 20 °C
Schutzart nach EN 60 529/IEC 529	IP65
Montageart	Direktmontage, Wandmontage, optional 2" Rohrmontage (TM) für Geräte mit Fernleitung
Gewicht fester Fühler/Fernleitung [kg]	1,8/2,3 (mit 1 m Fernleitung)
Zubehör, Optionen	Schutzhülsen geschraubt oder geflanscht

Maßbilder [mm]



Rev. D

Bestellangaben S = Fühlerlänge (bei Bestellung angeben), L = Kapillarlänge (bei Bestellung angeben), A = aktive Fühlerlänge entspricht 59 mm

Schaltfunktion Pneumatikventil	Temperatursystem	Fühlerlänge	Messbereich	Maßeinheit	Schutzart	Pneumatikananschluss	Optionen
Betriebsdruck 2 bis 10 bar (W4) 5/2-Wege-Pneumatikventil	Mit Fernleitung	Mit Fernleitung	-40/ 16 -20/ 40 20/ 95 65/ 125 110/ 190 175/ 275 260/ 400 ¹⁾	°C	(IP) Standard IP65	(DN2) Schlauchnippel DN2 (02) ¼ NPT außen (25) ¼ NPT innen (13) G ¼ B außen (26) G ¼ innen (37) 3/8 NPT innen	(NH) Schild mit Draht befestigt (FS) Schaltpunkt werksseitig eingestellt (TM) 2" Rohrmontagewinkel (69C) Verschiebbare Klemmringverschraubung auf der Fernleitung (69H) Verschiebbare Klemmringverschraubung auf dem Fühler
	Betriebsdruck 1 bis 3 bar (W2) 5/2-Wege-Pneumatikventil	Mit festem Fühler	Mit festem Fühler	-40/ 60 0/ 100 75/ 205 150/ 260 235/ 375 350/ 525 500/ 750 ¹⁾			
	längere Fernleitung auf Anfrage						
	(TS) Direktmontage	(027) 2 ¾" (70 mm) ¹⁾ (040) 4" (102 mm) (060) 6" (152 mm) (090) 9" (229 mm) (120) 12" (305 mm)					
		¹⁾ nicht für 175/275 °C und 350/525 °F					

Bestellhinweis

Typ	Pneumatikventil	Temperatursystem	Fühlerlänge	Messbereich	Maßeinheit	Schutzart	Pneumatikananschluss	Optionen
VT	W4	T20	030	-20/40	C	IP	02	NH

Ashcroft Instruments GmbH

Deutschland
Max-Planck-Straße 1, D-52499 Baesweiler
P.O. Box 11 20, D-52490 Baesweiler
Tel.: +49 (0) 2401 808-0, Fax: +49 (0) 2401 808-125

Frankreich
48, Chemin des Landes
F-69700 Montagny
Tel.: +33 (0) 9 65 32 71 31, Fax: +33 (0) 6 08 21 53 80

Website: www.ashcroft.eu

England
Unit 17 & 18 William James House
Cowley Road, Cambridge CB4 0WX
Tel.: +44 (0) 12 23 39 55 00, Fax: +44 (0) 12 23 39 55 01

e-Mail: sales@ashcroft.com