

# Kompaktdruckmittler, vollverschweißt, Modell 510/511



## Merkmale

- *Kompakte Bauart*
- *Gewichtsreduziert*
- *Vollverschweißt*
- *Maximaler Druckbereich der Standardausführung 100 bar, optional 345 bar (HP)*
- *Konstruiert für harten Dauereinsatz*
- *Reduziertes Füllvolumen*
- *Prozessanschluss mit Außengewinde macht Adapter überflüssig*
- *Spülanschluss optional (Modell 511)*
- *Metrisches und zölliges Schlüsselmaß für einfache Montage*

## Einsatzbereiche

- *Prozesse mit korrosiven Medien*
- *Verhinderung des Austritts umweltgefährdender Stoffe im Falle des Versagens eines Messgerätes*
- *Prozesse mit hohen Temperaturen*
- *Prozesse mit Schwebstoffen*
- *Einbausituationen mit beengten Platzverhältnissen*
- *Einbausituationen mit Außengewinde als bevorzugtem Instrumentenanschluss*

## Bauart

Die Ashcroft Kompaktdruckmittler Model 510 und 511 sind klein genug für den Einsatz unter beschränkten Platzverhältnissen, haben aber auch ein ausreichendes Verschiebevolumen für den Einsatz mit einer breiten Palette an Druckmessgeräten. Durch ihre verschweißte und manipulationssichere Bauart wird der unbeabsichtigte Austritt von Prozessmedien sicher verhindert.

## Technische Daten

### Maximaler Druckbereich

Standardausführung 100 bar (1.500 psi)  
bei 23 °C (73 °F)  
Optional 345 bar (5.000 psi)  
bei 23 °C (73 °F) – mit Option (HP)

### Werkstoff Gehäuseoberteil

Edelstahl 1.4404 (316L),  
Hastelloy C-276 oder Monel 400

### Werkstoff Membrane

Edelstahl 1.4435 (316L),  
Hastelloy C-276 oder Monel 400

### Werkstoff Gehäuseunterteil

Edelstahl 1.4404 (316L),  
Hastelloy C-276 oder Monel 400

### Instrumentenanschluss

¼ NPT, ½ NPT innen,  
G ¼, G ½ innen

### Prozessanschluss

¼ NPT, ½ NPT außen nach ANSI/ASME  
B1.20.1  
G ¼ B, G ½ B außen nach EN 837  
\*Andere auf Anfrage


### Einfluss auf Kennlinienabweichung (typisch)

Zusätzlich 0,5 % zur Kennlinienabweichung des angebauten Messgerätes.

### Füllflüssigkeiten

Glyzerin  
Silikonöl  
Halocarbon  
Syltherm  
\*Andere auf Anfrage

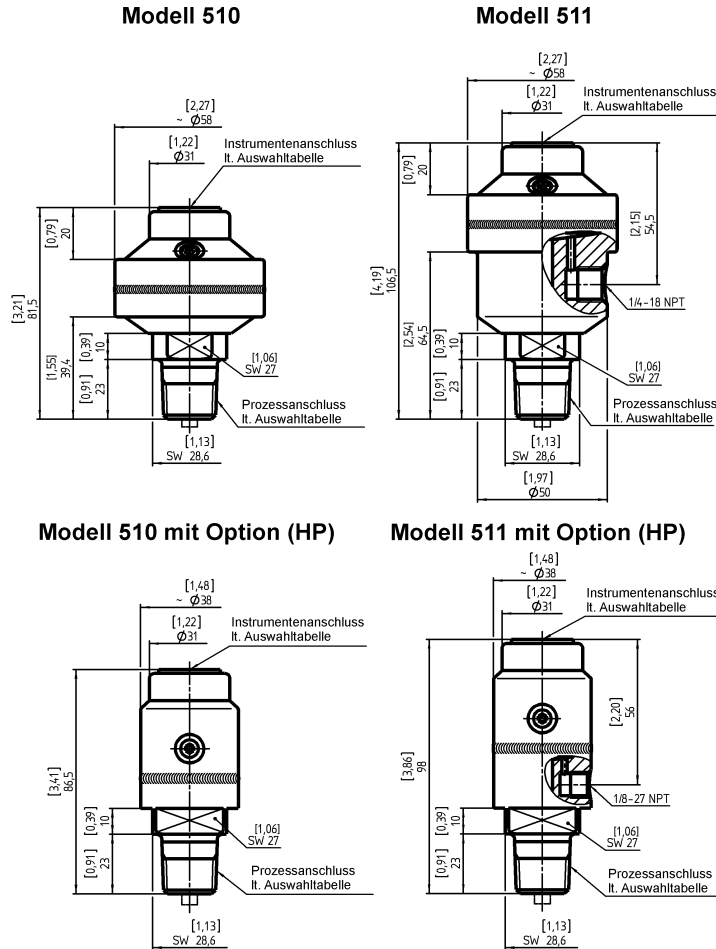
### ATEX

Optional Konformitätsbescheinigung nach  
RL 2014/34/EU Anhang X für mechanische  
Betriebsmittel in explosionsgefährdeten Be-  
reichen,  
Markierung **CE** 0044  II 2 GD c II TX  
Aktenummer 35101282 bei der benannten  
Stelle 0044, TÜV NORD CERT.

### Optionen

DU - Instrumentenanschluss verschweißt  
HP - Druckbereich 345 bar / 5.000 psi  
PU - Verschlussstopfen für  
Spülanschluss  
6B - Gereinigt für Sauerstoffeinsatz  
C3 - Werkstoffprüfung, Bescheinigung  
nach EN 10204 3.1

Maßbilder in mm [inch]



Rev. 0

Bestellangaben

Prozessanschluss	Typ	Werkstoff Membrane	Werkstoff Gehäuse	Instrumentenanschluss	Füllflüssigkeit	Optionen
(02) 1/4 NPT außen	(510) Geschraubt	(S) Edelstahl 1.4435 (316L)	(S) Edelstahl 1.4404 (316L)	(02T) 1/4 NPT innen	(CG) Glycerin (Direktmontage, -18/204 °C, 0/400 °F)	(HP) Hochdruckausführung <sup>1)</sup> (350 bar, 5000 psi)
(04) 1/2 NPT außen	(511) Geschraubt mit Spülanschluss <sup>1)</sup>	(H) Hastelloy C-276 (nur mit Gehäuse aus Edelstahl oder Hastelloy)	(H) Hastelloy C-276	(04T) 1/2 NPT innen	(CK) Silikonöl (Direktmontage oder mit Kapillarleitung ≤ 3 m, -40/315 °C, -40/600 °F)	(ATEX) ATEX Zulassung
(13) G 1/4 B außen			(P) Monel 400	(13T) G 1/4 innen		(DU) Instrumentenanschluss verschweißt
(18) G 1/2 B außen			(P) Monel 400 (nur mit Gehäuse aus Monel)	(51T) G 1/2 innen		(PU) Verschlussstopfen für Spülanschluss (gleicher Werkstoff wie Gehäuse)
andere auf Anfrage	1) auf Anfrage erhältlich				(CF) Halocarbon (Direktmontage oder mit Kapillarleitung, -56/149 °C, -70/300 °F)	(6B) Gereinigt für Sauerstoffeinsatz (nur mit Füllflüssigkeit Halocarbon)
					(HA) Syltherm 800 (Direktmontage oder mit Kapillarleitung, -40/400 °C, -40/750 °F)	(C3) Werkstoffprüfung, Bescheinigung nach EN 10204 3.1
					Bei hohen Medientemperaturen verringert sich der zul. max. Druck	1) auf Anfrage erhältlich

Bestellbeispiel

Prozess-Anschluss	Typ	Werkstoff Membrane	Werkstoff Gehäuse	Instrumentenanschluss	Füllflüssigkeit	Optionen
04	510	S	S	04T	CK	CD3

Ashcroft Instruments GmbH

Deutschland  
Max-Planck-Str. 1,  
D-52499 Baesweiler  
P.O. Box 11 20, D-52490 Baesweiler  
Tel.: +49 (0) 2401 808-0

Frankreich  
„206“ ZA du Mandinet, 1/3 Rue des Campanules,  
F-77185 Lognes  
Tel.: +33 (0) 1 60 37 25 30

Website: www.ashcroft.eu  
Ashcroft Instruments Ltd.  
Unit 17 & 18 William James House  
Cowley Road,  
Cambridge CB4 0WX  
Tel.: +44 (0) 12 23 39 55 00

e-Mail: sales@ashcroft.com  
Ashcroft ISTANBUL  
Gayrettepe Mah. Yildiz Posta Cad.  
Yildiz Residence No:24 K:1 D:4  
34349 Besiktas -Istanbul  
Tel.: +90 (0)212 3270847