

# Vollverschweißter geflanschter Druckmittler mit interner Membrane Modell DFE EN

Nach EN 1092-1



## MERKMALE

- *Vollverschweißte kompakte Konstruktion für kleine Flansche und niedrige Druckbereiche*
- *Große Auswahl medienberührter Sonderwerkstoffe, die auch die Dichtfläche des Flansches schützen.*
- *Füllanschluss im Instrumentenanschlussadapter*
- *Geeignet für Manometer, Druckschalter und Druckmessumformer / Transmitter*
- *Ausgelegt für harten Dauereinsatz*
- *Reduziertes Füllvolumen*

## ANWENDUNGEN

- *Prozesse mit korrosiven Medien*
- *Verhinderung des Austritts umweltgefährdender Stoffe im Falle des Versagens eines Messgerätes*
- *Prozesse mit hohen Temperaturen*
- *Prozesse mit Schwebstoffen*
- *Prozesse, bei denen Toträume durch frontbündige Konstruktion reduziert werden*

## BAUART

Druckmittler der Baureihe DFE können frontbündig an Leitungen, Tanks oder Kesseln montiert werden. Sie schützen das Druckmessgerät vor korrosiven Prozessstoffen, extremen Temperaturen und Verstopfung durch viskose Messstoffe oder Festkörper.

## TECHNISCHE DATEN

**Maximaler Druckbereich**  
PN10, PN16, PN25, PN40  
weitere auf Anfrage

**Flansch Material**  
Edelstahl 1.4404 (316L)

**Membran / medienberührte Teile**  
Edelstahl 1.4435 (316L),  
Hastelloy C-276, Tantalum, Monel 400,  
weitere auf Anfrage

**Instrumentenanschluss Material**  
Edelstahl 1.4404 (316L)

**Instrumentenanschluss Größe**  
G ¼, G ½ Innen,  
¼ NPT, ½ NPT Innen,  
Anschluss für direktverschweißte Instrumente oder Kapillarleitung

**Prozessanschluss**  
DN25, DN40 nach EN 1092-1  
Form B1, weitere auf Anfrage

**Kennlinienabweichung (typisch)**  
Druckmittler fügt 0,5% auf die angegebene Endwertgenauigkeit des angebrachten Gerätes hinzu.

**Standard Füllflüssigkeiten**  
Silikon  
Halocarbon  
Syltherm  
Weißöl (FDA-Zugelassen), silikolfrei  
\*Weitere auf Anfrage

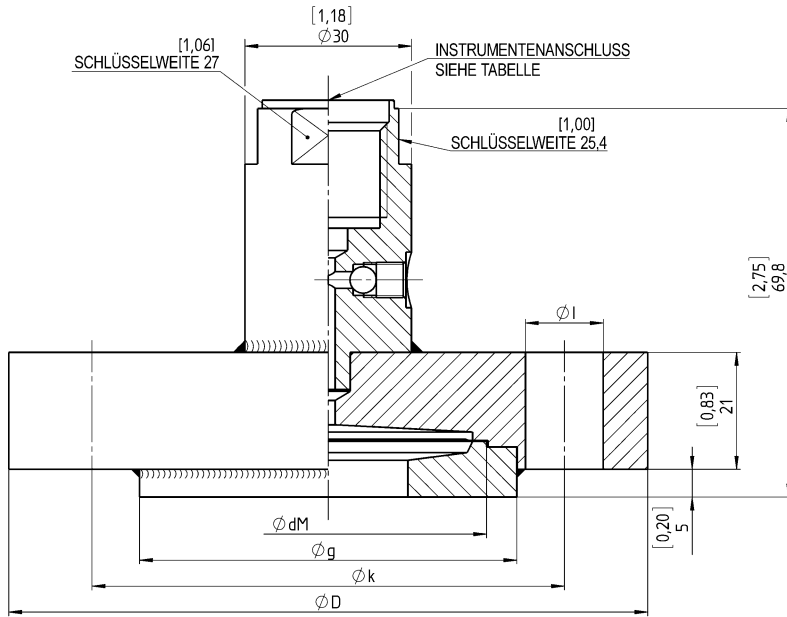
**ATEX (optional)**  
Konformität nach RL 94/9/EC  
Anhang X für die mechanische Ausrüstung in potenziellen Ex-Bereichen:  
Kennzeichnung  
CE 0044 Ex II 2 GD c II TX  
Dateinr. 35101282 bei benannte Stelle 0044, TÜV NORD CERT  
Die Temperaturklasse wird durch das verwendete Messgerät bestimmt.

## OPTIONEN

DU - Verschweißter Instrumentenanschluss  
MQ - PMI-Test  
6B - Gereinigt für Sauerstoffeinsatz  
C3 - Materialzertifikat EN 10204 3.1  
CD5 - NACE Zertifikat

## ZUBEHÖR

Spülring, Kapillarleitung, Kühlstrecke

**Maßbilder in mm [inch]**


INSTRUMENTENANSCHLUSS	CODE
1/4-18 NPT INNEN	02T
1/2-14 NPT INNEN	04T
G 1/2 INNEN; DIN EN 837	51T
G 1/4 INNEN; DIN EN 837	26T
SCHWEIßANSCHLUSS	00T

Rev. D

NENNGRÖßE DN	DRUCKBEREICH PN	Ø D	Ø g	Ø dm	Ø k	Ø l	H	MIN. BEREICH	GEWICHT KG
DN25	PN10 - PN40	115	68	57	85	14 x 4	69,8	1 bar	2,0
DN40		150	88		110	18 x 4			3,5

**Bestellinformation**

Prozessanschluss	Membrane / medienberührte Teile	Flansch Material	Instrumentenanschluss	Nenn- druck	Flanschform	Füllflüssigkeit	Optionen
Flansch- nenngröße  (DN25)  (DN40)	(S) 316L (1.4435)  (P) Monel 400  (U) Tantalum max. Temp., 250 °C  (H) Hastelloy C276	(S) 316L (1.4404)	(00T) Schweiß- anschluss  (02T) 1/4 NPT Innen  (04T) 1/2 NPT Innen  (51T) G 1/2 Innen  (26T) G 1/4 Innen	Nenn- druck  (PN10)  (PN16)  (PN25)  (PN40)	(B1) Dichtleiste Form B1 (PN10 ... PN40)	(CK) Silikone (direkt montiert oder mit Kapillarleitung ≤ 10' (3 m), -40/315 °C)  (DJ) Silikone (mit Kapillarleitung > 10' (3 m), -40/315 °C)  (CF) Halocarbon (direkt montiert oder mit Kapillarleitung -56/149 °C)  (HA) Syltherm 800 (direkt montiert oder mit Kapillarleitung -40/400 °C)  (GQ) FDA zugelassen Weißöl, silikonfrei (direkt montiert oder mit Kapillarleitung ≤ 10' (3 m), -10/250 °C)  others on request	(6B) gereinigt für Sauerstoffein- satz (Halocarbon Füllung notwendig)  (ATEX) ATEX Zulassung  (DU) Verweißter Instrumenten- anschluss  (NH) Messstellen- schild  (C3) rückführbares Materialzeugnis nach EN 10204/3.1  (CD5) NACE Zertifikat MR 01-75/ ISO 15156  (MQ) PMI Test
Weitere auf Anfrage		Weitere auf Anfrage	Weitere auf Anfrage	Weitere auf Anfrage	Weitere auf Anfrage		

**Bestellbeispiel**

Prozess- anschluss	Typ	Membrane Material	Flansch Material	Instrumenten- anschluss	Nenn- druck	Flanschform	Füllflüssigkeit	Optionen
DN25=	DFE EN=	H=	S=	51T=	PN40=	B1=	CK=	X=C3=

**Ashcroft Instruments GmbH**

Deutschland  
 Max-Planck-Straße 1, D-52499 Baesweiler  
 P.O. Box 11 20, D-52490 Baesweiler  
 Tel.: +49 (0) 2401 808-0, Fax: +49 (0) 2401 808-125

Frankreich  
 „206“ ZA Le Mandinet Rue des Campanules  
 F-77185 Lognes  
 Tel.: +33 (0) 1 60 37 25 30, Fax: +33 (0) 1 60 37 25 39

Website: www.ashcroft.eu

e-Mail: sales@ashcroft.com

England  
 Unit 17 & 18 William James House  
 Cowley Road, Cambridge CB4 0WX  
 Tel.: +44 (0) 12 23 39 55 00, Fax: +44 (0) 12 23 39 55 01