

# Edelstahl-Gasdruckthermometer Modell S5500

Nach DIN EN 13190  
Nenngröße 100 mm oder 160 mm  
Festes Tauchrohr oder Fernleitung  
Genauigkeit: Klasse 1, optional Klasse 0,5



## Merkmale

- Robustes Edelstahlgerät
- Kurze Ansprechzeit
- Schutzart IP65
- Gute Wiederholbarkeit und geringe Hysterese
- Trocken und gefüllt
- Optional mit Kontaktvorrichtung

## Anzeigebereiche

-200 ... 50 °C bis 0 ... 800 °C  
-330 ... 120 °F bis 50 ... 1450 °F

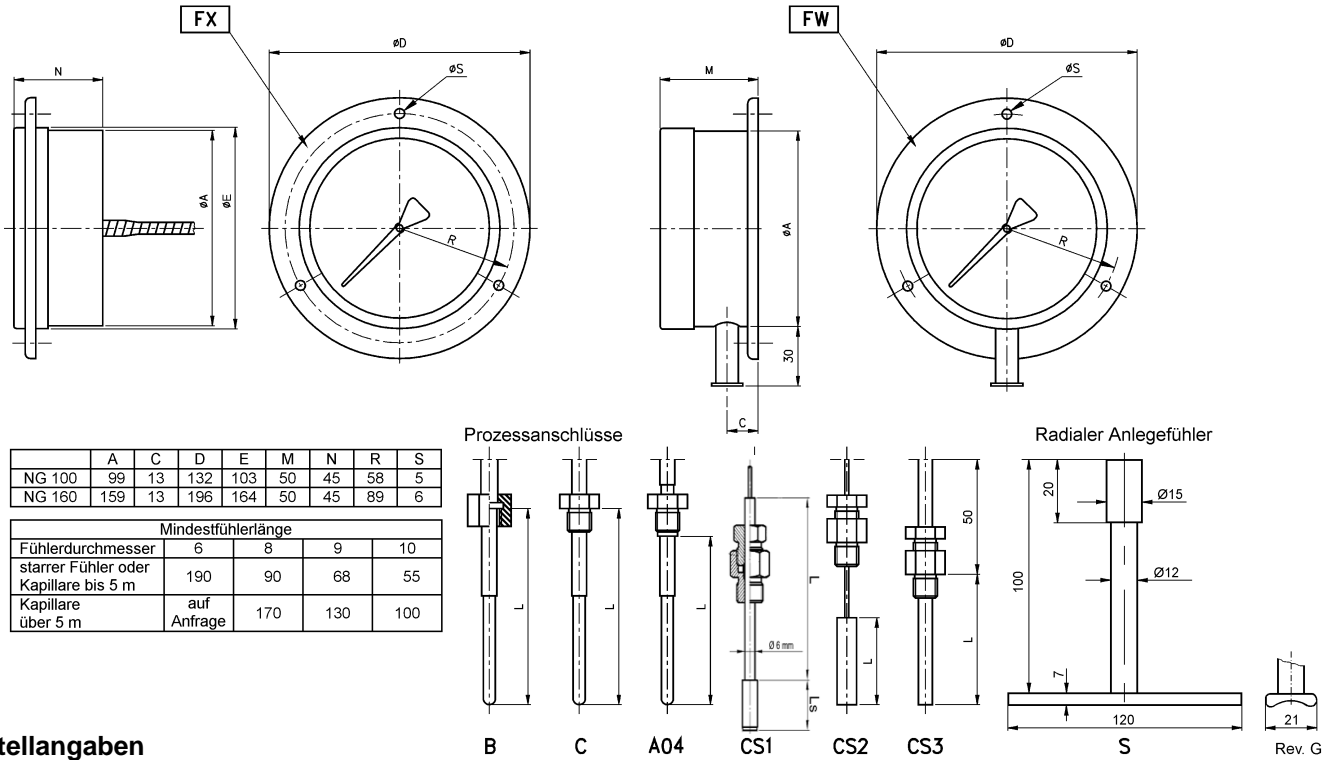
## Einsatzbereiche

Chemische und petrochemische Industrie  
Maschinen- und Anlagenbau  
Nahrungsmittel- und Getränkeindustrie  
Kunststoff- und Papierindustrie



Technische Daten	Festes Tauchrohr		Fernleitung	
	100	160	100	160
Nenngröße in mm				
Bauart	Zylindrisches Topfgehäuse mit Bajonettring (für ATEX-Ausführung mit Druckentlastungsöffnung)			
Messprinzip	Gasdruckthermometer mit Inertgasfüllung			
Messbereiche in °C	0/60 0/80 0/100 0/120 0/160 0/200 0/250 0/300 0/400 0/500 0/700 0/800 -10/50 -10/110 -20/40 -20/100 -20/120 -20/180 -30/50 -30/70 -30/170 -40/40 -40/60 -40/160 -50/50 -60/40 -80/40 -100/50 -120/40 -200/50			
Überlast	Bereiche mit °F und Doppelskalen auf Anfrage Max. 130 % vom M.E., jedoch max. 800 °C, optional höhere Überlast auf Anfrage			
Tauchrohr- und Fühlerdurchmesser	6 mm, 8 mm, 9 mm, 10 mm, andere auf Anfrage			
Längen	55 ... 1000 mm, andere Längen auf Anfrage, minimale Länge ist abhängig vom Messbereich und vom Fühlerdurchmesser			
Länge Fernleitung	Nicht verfügbar		Max. 100 m	
Prozessanschluss	Ohne Gewinde G ½ B außen, G ¾ B außen, G 1 B außen nach ISO 228-1, ½ NPT außen, ¾ NPT außen, 1 NPT außen nach ANSI/ASME B1.20.1, M20x1,5 außen, M24x1,5 außen, M27x2 nach ISO 68-1, Andere auf Anfrage Fest, Klemmringverschraubung oder mit Überwurfmutter			
Anschlusslage	Hinten, unten, Gelenk (verstellbar 360°)			
Werkstoff	Anschluss Edelstahl 1.4301 (304) Tauchrohr/Fühler Edelstahl 1.4541 (321) Gehäuse/Ring Edelstahl 1.4301 (304), optional 1.4401 (316) Fernleitung Edelstahl 1.4541 (321) Armierung Flexibel, Edelstahl 1.4301 (304) oder 1.4401 (316) optional mit PVC-Beschichtung Sichtscheibe Instrumentenglas, optional Sicherheitsglas (Standard für ATEX-Ausführung) oder Plexiglas Zifferblatt Aluminium, weiß, Beschriftung und Skale schwarz Zeiger Aluminium, schwarz, optional Mikrometerzeiger oder Maximalzeiger Segmentwerk Edelstahl 1.4301/1.4305 (304/303)			
Genauigkeit	Klasse 1 nach DIN EN 13190			
Nullpunkteinstellung	±6 % (extern); Genauigkeitsklasse 0,5 nur mit Mikrometerzeiger			
Konformitätsbescheinigung nach RL 2014/34/EU Anhang X für mechanische Betriebsmittel in explosionsgefährdeten Bereichen	Optional für Thermometer ohne Kontaktvorrichtung, Markierung <b>CE</b> II 2 G c or II 2 D c (Ta -30°C ... 80°C) Optional für Thermometer mit Induktivkontaktvorrichtung, Marking <b>CE</b> II 2G Ex ia IIC T4 ... T6 Gb or <b>CE</b> II 2D Ex ia IIC T135°C ... T85°C Db (Ta -25°C ... 70°C) Aktenummer 35087702 bei der benannten Stelle 0044, TÜV NORD CERT			
Schutzart nach EN 60 529/IEC 529	IP65			
Füllflüssigkeit	Glycerin, Silikonöl			
Gewicht trocken/gefüllt in kg	0,8/1,0 (Tauchrohrlänge 100 mm)	1,2/3,0 (Tauchrohrlänge 100 mm)	1,0/1,2 (Fühlerlänge 100 mm, Fernleitung 1,5 m)	1,4/3,2 (Fühlerlänge 100 mm, Fernleitung 1,5 m)
Zubehör, Optionen	Schutzhülsen, Doppelskalen, Magnetspring- oder Induktivkontakte, integrierte Mikroschalter 1 oder 2 SPDT, Kalibrierzertifikate. Für alle druckbeaufschlagten Prozesse und strömende Medien müssen Schutzhülsen verwendet werden.			

Maßbilder in mm



	A	C	D	E	M	N	R	S
NG 100	99	13	132	103	50	45	58	5
NG 160	159	13	196	164	50	45	89	6

Mindestfühlerlänge				
Fühlerdurchmesser	6	8	9	10
starrer Fühler oder Kapillare bis 5 m	190	90	68	55
Kapillare über 5 m	auf Anfrage	170	130	100

Bestellangaben

Nenngröße	Fühlerdurchmesser	Fühlerlänge	Fernleitungslänge	Prozessanschluss	Prozessanschlussgröße	Anschlusslage	Messbereich	Maßeinheit	Optionen	
(100) 100 mm	(6) 6 mm	55 bis 1000 mm	Länge in mm <sup>1)</sup>	(B) Innengewinde drehbar	(50) G ½ B	(L) Unten	0/ 60 0/ 80	°C	(NH) Messstellenschild	
(160) 160 mm	(7) 7 mm	andere auf Anfrage	max. Länge: 100 m	(C) Außengewinde fest	(75) G ¾ B	(R) Hinten	0/ 100 0/ 120	°F und Doppelskalen auf Anfrage	(DA) Skalenaufdruck	
	(8) 8 mm			(A04) Außengewinde drehbar	(10) G 1 B	(E2) Gelenk (360°)	0/ 160 0/ 200 0/ 250		(CS) Doppelskala	
	(9) 9 mm			(CS1) Klemmschraubung verschiebbar auf Fühlerverlängerung <sup>1)</sup>	(50N) ½ NPT		0/ 300 0/ 400 0/ 500		(AJ) Genauigkeit 0,5	
	(10) 10 mm			(CS2) Klemmschraubung verschiebbar auf Fernleitung	(75N) ¾ NPT		0/ 700 0/ 800		(PD) Plexiglas	
				(CS3) Klemmschraubung verschiebbar auf Fühler	(10N) 1 NPT				(SG) Sicherheitsglas	
				(S) Radialer Anlegefühler <sup>2)</sup>	(M20) M20x1,5 (M24) M24x1,5 (M27) M27x2					(MP) Mikrometerzeiger
										(A4) Fernleitung armiert, Edelstahl <sup>1)</sup>
										(A5) Fernleitung armiert, Edelstahl mit PVC-Überzug <sup>1)</sup>
										(FX) Frontflansch
										(FW) Wandflansch
										(FH) Messgerätehalter L = 90 mm
										(UC) U-Klammer
										(EP) Maximumzeiger
										(TM) 2" Rohhalterung
										(ATEX) ATEX-Zulassung
										<sup>1)</sup> Bedingt durch die Armierung kann die Verschraubung nur bis zu 35mm an den Fühler herangeschoben werden.
										weitere Optionen auf Anfrage
										Kontakte siehe Datenblatt K55

Bestellbeispiel

Nenngröße	Typ	Fühlerdurchmesser	Fühlerlänge	Fernleitungslänge	Prozessanschluss	Prozessanschlussgröße	Anschlusslage	Messbereich	Maßeinheit	Optionen
100	S5500	8	100	1500	CS2	50N	L	0/100	C	FW

Ashcroft Instruments GmbH

Deutschland  
Max-Planck-Straße 1, D-52499 Baesweiler  
P.O. Box 11 20, D-52490 Baesweiler  
Tel.: +49 (0) 2401 808-0, Fax: +49 (0) 2401 808-125

Frankreich  
48, Chemin des Landes  
F-69700 Montagny  
Tel.: +33 (0) 9 65 32 71 31, Fax: +33 (0) 4 72 39 10 57

Website: www.ashcroft.eu

England  
Unit 17 & 18 William James House  
Cowley Road, Cambridge CB4 0WX  
Tel.: +44 (0) 12 23 39 55 00, Fax: +44 (0) 12 23 39 55 01

e-Mail: sales@ashcroft.com