

# Temperaturschalter Serie L und G

Ein oder zwei unabhängige Schaltpunkte  
Genauigkeit: ±1 %

## Merkmale

- Gehäuse aus Aluminium oder Edelstahl
- Einfache Schaltpunktjustage, mit Schaltpunktanzeige
- Schutzart IP66 bzw. IP65 oder NEMA 4 und 4X (UL)
- Fester Fühler oder Fühler mit Fernleitung bis zu 15 m
- UL und CSA gelistet

## Messbereiche

-40/16 °C bis 260/400 °C  
-40/60 °F bis 500/750 °F

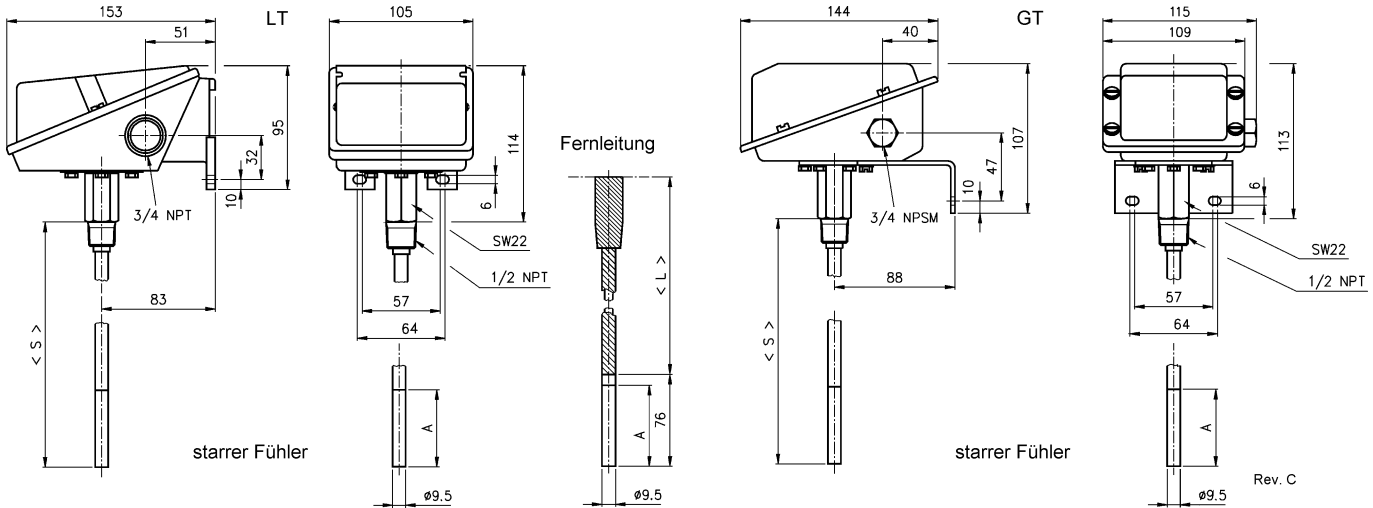
## Einsatzbereiche

Chemische und petrochemische Industrie  
Maschinen- und Anlagenbau  
Nahrungsmittel- und Getränkeindustrie  
Kunststoff- und Papierindustrie



Technische Daten	L Serie			G Serie			
	LTA	LTD	LTS	GTA	GTD	GTS	
Typ	Industrielle Ausführung						
Bauart	Industrielle Ausführung						
Schaltfunktion	Ein Schaltpunkt, Einfach Wechsler	Zwei Schaltpunkte, Einfach Wechsler	Ein Schaltpunkt, Einfach Wechsler	Ein Schaltpunkt, Einfach Wechsler	Zwei Schaltpunkte, Einfach Wechsler	Ein Schaltpunkt, Einfach Wechsler	
Rückschaltdifferenz	Einstellbar über 80 %	Fest	Fest	Einstellbar über 80 %	Fest	Fest	
Messprinzip	Geschlossenes Dampfdruck-Temperatursystem (SAMA Klasse II System), auf Membran-Kolben-Zylinder-System wirkend						
Messbereiche [°C]	-40/16	-20/40	20/95	65/125	110/190	175/275	260/400
[°F]	-40/60	0/100	75/205	150/260	235/375	350/525	500/750
Überlast (Temperaturbereiche) max. Temperatur	-40/16 °C, -20/40 °C, 20/95 °C und 65/125 °C		110/190 °C	175/275 °C	260/400 °C	260/400 °C	
Fühlerdurchmesser	3/8 inch (9,5 mm)						
Fühlerlänge	2 3/4" (70 mm)	4" (102 mm)	6" (152 mm)	9" (229 mm)	12" (305 mm)		
Fühlerlänge (mit Fernleitung)	3" (76 mm)						
Fernleitungslänge	5' (1,5 m)	10' (3,0 m)	15' (4,5 m)	20' (6,0 m)	25' (7,5 m)	größere Längen auf Anfrage	
Prozessanschluss	1/2 NPT außen für festen Fühler, 1/2 NPT Klemmringverschraubung auf Fühler oder Fernleitung						
Anschlusslage	Unten						
Werkstoff	Prozessanschluss Klemmringverschraubung Fernleitung und Armierung Gehäuse			Edelstahl 1.4401 (316) Edelstahl 1.4401 (316) Edelstahl 1.4401 (316) Aluminium, grau kunstharzbeschichtet			Edelstahl 1.4401 (316)
Schaltgenauigkeit	1,0 % vom M.E.						
<b>Elektrische Daten</b>							
Belastbarkeit Mikroschalter	Bis max. 6 A 30 VDC bzw. 22 A 250 VAC (siehe Auswahltabelle Mikroschalter)						
Elektrischer Anschluss	3/4 NPT innen, optional Kabelverschraubungen, 1/2 NPT mit Reduzierung, M20x1,5, andere auf Anfrage						
<b>Allgemeine Daten</b>							
Temperaturbereiche							
Betriebstemperatur	-25 ... 60 °C						
Lagerungstemperatur	-40 ... 60 °C						
Temperatureinfluss	Max. 0,4 % / 10 K ref. 20 °C						
Schutzart nach UL	NEMA 4 und 4X						
Schutzart nach EN 60 529/IEC 529	IP66			IP65			
CE-Kennzeichen	Niederspannungsrichtlinie EN 61 010-1, EN 60 947-1						
Montageart	Direktmontage, Wandmontage oder optional 2" Rohrmontage (TM)						
Gewicht fester Fühler/Fernleitung [kg]	1,8/1,9 (mit 1 m Fernleitung)			1,6/1,7 (mit 1 m Fernleitung)			
Zubehör, Optionen	Schutzhülsen geschraubt oder geflanscht						

### Maßbilder [mm]



S = Fühlerlänge (bei Bestellung angeben), L = Kapillarlänge (bei Bestellung angeben), A = aktive Länge entspricht 59 mm

### Bestellangaben

1fach 2fach	Mikroschalter Beschreibung	Fernleitungslänge	Ausführung Fernleitung	Fühlerlänge	Messbereich	Maßeinheit	Schutzart	Elektrischer Anschluss	Optionen
LTA GTA		(00) Direktmontage	(=) Direktmontage	Mit festem Fühler	-40/ 16 -20/ 40 20/ 95 65/ 125 110/ 190 175/275 <sup>2)</sup> 260/400 <sup>1)</sup>	°C	(UL) Standard	(=) Standard	(NH) Schild mit Draht befestigt
(H)	Allgemeine Anwendung (10 A 250 VAC, 6 A 30 VDC)			(027) 2 3/4" (70 mm) <sup>1)</sup>			(IP) IP66 (für Serie L) IP65 (für Serie G)	(JL) Reduzierung 3/4" innen auf 1/2" NPT innen	(FS) Schaltpunkt werksseitig eingestellt
(J)	Hermetisch abgedichtet (11 A 250 VAC, 5 A 28 VDC)			(040) 4" (102 mm)				(JM) Reduzierung 3/4" NPT auf M20x1,5 innen	(TM) 2" Rohrmontagewinkel
LTS LTD GTS GTD				(060) 6" (152 mm)	-40/ 60 0/ 100 75/ 205 150/ 260 235/ 375 350/525 <sup>2)</sup> 500/750 <sup>1)</sup>	°F			(2C) DPDT mit einer Schalteinstellung (nur für LTS/GTS)
(C)	Hohe Schaltleistung AC (22 A 250 VAC)			(090) 9" (229 mm)				Nur für Schutzart IP	
(F) (FF)	Abgedichtet gegen Umgebungseinflüsse (15 A 250 VAC)			(120) 12" (305 mm)				(KV2) Kunststoff Kabelverschraubung IP65, PG11	(69C) Verschiebbare Klemmringverschraubung auf Fernleitung
(G) (GG)	Allgemeine Anwendung <sup>1)</sup> (15 A 250 VAC, 6 A 30 VDC)	(05) 5' (1,5 m)	(A7) Fernleitung mit Edelstahlarmierung	Mit Fernleitung				(KV3) Kunststoff Kabelverschraubung IP65, PG13,5	(69H) Verschiebbare Klemmringverschraubung auf Fühler
(J) (JJ)	Hermetisch abgedichtet Allgemeine Anwendung <sup>1)</sup> (11 A 250 VAC, 5 A 28 VDC)	(10) 10' (3,0 m)		(030) Fühler 3" (76 mm)				(KV4) Kunststoff Kabelverschraubung IP65, PG16	
(K) (KK)	Kleiner Rückschaltwert (15 A 250 VAC)	(15) 15' (4,5 m)						(KV52) Kunststoff Kabelverschraubung PG13,5	
(L) (LL)	Hermetisch abgedichtet mit Goldkontakten (1 A 125 VAC) (für eigensichere Anwendungen)	(20) 20' (6,0 m)							
(M) (MM)	Goldplattiert (eigensicher) (1 A 125 VAC)	(25) 25' (7,5 m)							
(P) (PP)	Hermetisch abgedichtet, Kleiner Rückschaltwert (5 A 250 VAC)								
(S)	Hohe Schaltleistung DC (10 A 125 VAC/VDC)								
(W) (WW)	Ammoniak-Einsatz (5A 250 VAC, 6 A 30 VDC)								
(Y) (YY)	Hochtemp. (max. 150 °C) (15 A 250 VAC)								
<sup>1)</sup> VDC Werte nicht UL zugelassen		längere Fernleitungen auf Anfrage		<sup>1)</sup> nicht für 175/275 °C und 350/525 °F		<sup>2)</sup> nicht für festen Fühler 2 3/4"			

### Bestellhinweis

Typ	Mikroschalter	Fernleitungslänge	Ausführung Fernleitung	Fühlerlänge	Messbereich	Maßeinheit	Schutzart	Elektrischer Anschluss	Optionen
LTD	GG	05	A7	030	20/95	C	UL	JL	NH

### Ashcroft Instruments GmbH

Deutschland  
Max-Planck-Straße 1, D-52499 Baesweiler  
P.O. Box 11 20, D-52490 Baesweiler  
Tel.: +49 (0) 2401 808-0, Fax: +49 (0) 2401 808-125

Frankreich  
48, Chemin des Landes  
F-69700 Montagny  
Tel.: +33 (0) 9 65 32 71 31, Fax: +33 (0) 4 72 39 10 57

Website: www.ashcroft.eu

England  
Unit 5 William James House  
Cowley Road, Cambridge CB4 0WX  
Tel.: +44 (0) 12 23 39 55 00, Fax: +44 (0) 12 23 39 55 01

e-Mail: sales@ashcroft.com



**Ashcroft Instruments GmbH**

**Deutschland**  
Max-Planck-Straße 1, D-52499 Baesweiler  
P.O. Box 11 20, D-52490 Baesweiler  
**Tel.:** +49 (0) 2401 808-0, **Fax:** +49 (0) 2401 808-125

**Frankreich**  
48, Chemin des Landes  
F-69700 Montagny  
**Tel.:** +33 (0) 9 65 32 71 31, **Fax:** +33 (0) 4 72 39 10 57

**Website:** [www.ashcroft.eu](http://www.ashcroft.eu)

**e-Mail:** [sales@ashcroft.com](mailto:sales@ashcroft.com)

**England**  
Unit 5 William James House  
Cowley Road, Cambridge CB4 0WX  
**Tel.:** +44 (0) 12 23 39 55 00, **Fax:** +44 (0) 12 23 39 55 01