

Modell GL42 Niederdrucksensor mit Anzeige



MERKMALE:

- *Exzellente Langzeitstabilität*
- *LCD Anzeige mit 4 Stellen*
- *Einstellbare Maßeinheiten (Zoll-Wassersäule, Pascal, Millibar)*
- *Ausgangssignal 4-20 mA (2-Leiter)*
- *Gehäuse IP65*
- *Tafeleinbau, Wand- oder DIN-Schienenmontage möglich*
- *Einstellbare Ansprechzeit - 250 msec, 1 sec, 2 sec oder 5 sec*
- *Optional: Kalibrierzertifikat rückführbar auf nationalen Standard*

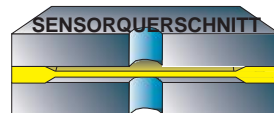
ANWENDUNGEN:

Das Modell GL42 verwendet die patentierte Si-Glas™ variable Kondensatortechnik und liefert zuverlässige Niederdruckmessungen von ±25 Pa bis 6 kPa.

TYPISCHE ANWENDUNGEN:

- *Filterüberwachung*
- *Durchflussmessungen*
- *Reinraumüberwachung*
- *Luftabzugsanlagen*

Ausgestattet mit einem höchst zuverlässigen variablen Kapazitätssensor wird der patentierte Ashcroft® Si-Glas™ Sensor verwendet. Diese ultra-dünne Einkristalmembran bietet dem inhärenten Sensor Wiederholbarkeit und Stabilität



Die Siliziummembran des Druckmessumformers hat keine Kleber oder andere organische Stoffe, die zu Abweichungen oder mechanischem Verschleiß über die Zeit beitragen.

TECHNISCHE DATEN

Referenztemperatur: 25 °C

Kennlinienabweichung*:

±0,05% oder ±1,0% F.S. (URL)

(*beinhaltet Linearität, Hysterese und Wiederholbarkeit)

Wiederholbarkeit: ≤ ±0,1 % v.M.E.

Langzeitstabilität: ≤ ±0,5 % v.M.E. / Jahr

Nullpunkt- und Messspannjustage: ±5 % v.M.E.

Messbereiche (Undirektional):

25 Pa bis 6 kPa

(siehe Tabelle Messbereiche und Maßeinheiten)

UMGEBUNGSBEDINGUNGEN

Schutzart: IP65

Temperaturgrenzwerte:

Messstofftemperatur: -20 ... 70 °C

Lagerungstemperatur: -40 ... 90 °C

Kompensiert: 2 ... 54 °C

(10-90% Luftfeuchte, nicht kondensiert)

Thermische Koeffizienten:

Nullpunkt : ±0,06% Messspanne / K

Messspanne: ±0,06% Messspanne / K zwischen 2 ... 54 °C

Referenztemperatur 25 °C

FUNKTIONSDATEN

Statische Last: Alle Messbereiche

Prüfdruck: 1 bar

Berstdruck: 1,7 bar

Max. statischer Druck: 1,7 bar

ELEKTRISCHE DATEN

LCD Anzeige: 4 Stellen

LCD Anzeige Maße:

Breite: 45 mm, Höhe: 19 mm

LCD Ziffergröße:

Höhe: 5,4 mm, Breite: 11,5 mm

Ausgangssignal: 0/4 ... 20 mA, 2 Leiter

Versorgungsspannung:

9 ... 36 VDC (Nennspannung 24 VDC)

Nullpunktjustage: ±33 % v.M.E.

CE-Konform: EN 61000-4-2, EN 61000-4-3

1/8 NPT innen oder 1/4" Schlauchnippel

Elektrischer Anschluss:

1/2" innen DIN Kabelverschraubung (Standard)

PG9 Kabelverschraubung (optional)

Gehäuse: Nylon

Kabelverschraubung: Nylon

Gewicht: 0,3 kg

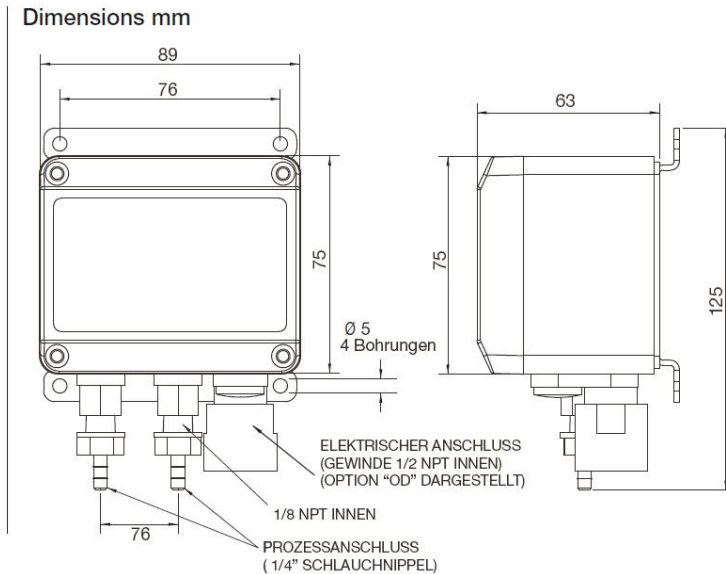
Montage: Wandmontage (Standard), optional:

DIN-Schiene (EN 50022 / EN 50035 / EN 50045), Tafelbau

Sensorwerkstoff: Silizium / Aluminium / Glas

Kompatible Medien: Saubere trockene, nicht korrosive Gase

Modell GL42 Niederdruckdrucksensor mit Anzeige



Bestellinformation:

Typ	Kennlinienabweichung	Prozessanschluss	Ausgangssignal	Elektrischer Anschluss	Montage	Messbereich und Maßeinheit		Optionen
						in. H ₂ O	Pa / kPa	
(GL42)	(5) 0,5 %	(F01) 1/8 NPT female	(42) 4-20 mA	(CD) ½ NPT female conduit (CG) Cable gland	(W) Wall (D) DIN-Rail	Unidirectional		(NH) Stainless steel tag shield (HK) Panel mount (RH) 9-point NIST traceable calibration certificate
	(7) 1,0 %	(MB2) ¼ barbed male				0,10	25 Pa	
			0,25	50 Pa				
			0,50	60 Pa				
			0,75	100 Pa				
			1,00	125 Pa				
			2,00	160 Pa				
			2,50	200 Pa				
			3,00	250 Pa				
			5,00	300 Pa				
			10,00	400 Pa				
			15,00	500 Pa				
			25,00	600 Pa				
					Bidirectional			
			±0,05	±25 Pa				
			±0,10	±50 Pa				
			±0,25	±60 Pa				
			±0,50	±100 Pa				
			±0,75	±125 Pa				
			±1	±160 Pa				
			±2	±200 Pa				
			±5	±250 Pa				
			±10	±300 Pa				
			±15	±400 Pa				
				±500 Pa				
				±600 Pa				
				±1,0 kPa				
				±1,6 kPa				
				±2,0 kPa				
				±2,5 kPa				
				±4,0 kPa				
				±5,0 kPa				
				±6,0 kPa				

Order example

Typ	Kennlinienabweichung	Prozessanschluss	Ausgangssignal	Elektrischer Anschluss	Montage	Messbereich	Optionen
GL42	5	MB2	42	CD	W	25Pa	X NH

Ashcroft Instruments GmbH

Deutschland
 Max-Planck-Straße 1, D-52499 Baesweiler
 P.O. Box 11 20, D-52490 Baesweiler
 Tel.: +49 (0) 2401 808-0, Fax: +49 (0) 2401 808-125

Frankreich
 „206“ ZA du Mandinet, 1/3 Rue des Campanules
 F-77185 Lognes
 Tel.: +33 (0) 1 60 37 25 30, Fax: +33 (0) 1 60 37 25 39

Website: www.ashcroft.eu

England
 Unit 17 & 18 William James House
 Cowley Road, Cambridge CB4 0WX
 Tel.: +44 (0) 12 23 39 55 00, Fax: +44 (0) 12 23 39 55 01

e-Mail: sales@ashcroft.com