

Skalierbarer Differenzdruckmessumformer für Flüssigkeiten und Gase GC52



Merkmale:

- Bis zu 8-mal kleiner als ein herkömmlich Prozessmessumformer
- Robustes IP65 Aluminium-Druckgussgehäuse
- Kontrastreiche hinterleuchtete LCD-Anzeige
- Messstoffberührte Teile Edelstahl
- Ausgangssignal 4 ... 20 mA, 2-Leiter
- Über interne Einstellknöpfe kann der Messbereich konfiguriert werden
- Mit der Skalierungsfunktion können beliebige Maßeinheiten dargestellt werden
- Durchfluss- und Volumenstromberechnung (Wurzelfunktion in Firmware)
- Anzeige in 90°-Schritten drehbar

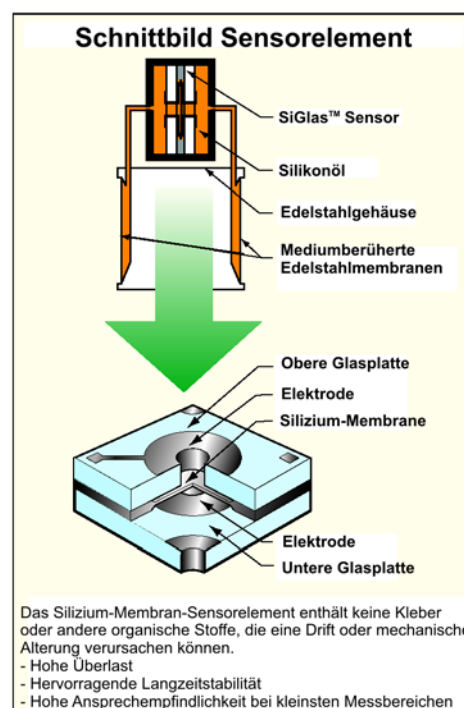
Einsatzbereich:

Der Messumformer GC52 nutzt die bewährte ASHCROFT Si-Glas Differentialkondensator-Messzelle in einer Nass/Nass-Verpackung.

Damit wird eine zuverlässige und genaue Differenzdruckmessung für kleine Differenzdrücke bei statischen Drücken bis 20 bar möglich.

Typische Anwendungen sind:

- Füllstandsmessung an Tanks
- Durchflussmessung für Flüssigkeiten und Gase



Technische Daten

Referenztemperatur: 23 °C ±2 °C

Kennlinienabweichung: ±0,5 % (URL)
(einschließlich Linearität, Hysterese und Wiederholbarkeit)

Langzeitstabilität: ≤ ±0,25 % vom M.E. / Jahr

Ansprechzeit: ≤ 100 ms

Auflösung: 0,1 % vom M.E.

Anzeige:

4 digit, 10mm LCD mit LED Hinterleuchtung
Genauigkeit: ± 0.25% FS (URL) + 1 digit

Standard-Messbereiche (bidirektional):

±4, ±8, ±20, ±40, ±80, ±200 in. H₂O

Standard-Messbereiche (unidirektional):

0 ... 4, 8, 20, 40, 80, 200, 400 in. H₂O

Umgebungseinflüsse

Zulässige Temperaturbereiche:

Betriebstemperatur: -10 ... 60 °C

Lagerungstemperatur: -15 ... 65 °C

Nenntemperaturbereich: -10 ... 60 °C

Temperaturkoeffizient:

±0,03 % / 1 K von -10 ... 60 °C (Ref. 23 °C)

Anwendungsdaten

Statischer Druck:

Messbereich	Prüfdruck	Berstdruck
Alle	20 bar	55 bar

Einfluss des statischen Drucks:

Messbereich	Einfluss
≥ 20, ≥ ±8 in. H ₂ O	≤ ±0,3% vom M.E. / 7 bar
8, ±4 in. H ₂ O	≤ ±0,7% vom M.E. / 7 bar
4 in. H ₂ O	≤ ±1,5% vom M.E. / 7 bar

Überlast (einseitig):

Messbereich	Prüfdruck	Berstdruck
≥ 20, ≥ ±8 in. H ₂ O	7 bar	9 bar
≤ 8, ±4 in. H ₂ O	2 bar	9 bar

Vibration: 5 g bei 150 Hz in jeder Richtung

Schock: 10 g bei 60 Hz in jeder Richtung

Elektrische Daten

Ausgangssignal: 4 ... 20 mA, 2-Leiter

Hilfsenergie: 12 ... 32 VDC

Einstellbereich*:

Nullpunkt -10 % ... 110 % vom M.E.

Spanne -10 % ... 110 % vom M.E.

* Anmerkung: Kennlinienabweichung und Auflösung beziehen sich auf URL

Isolationswiderstand: > 100 MΩ bei 50 VDC

EMV-Norm: EMC Direktive 2004/108/EC

• IEC/EN 61326-1: 2006 (EMI Klasse A/ EMS Tabelle 2)

• IEC/EN 61326-2-3: 2006 (Anhang BB (Druckmessumformer))

Mechanische Daten

Prozessanschluss: ¼ NPT innen

Werkstoff Gehäuse: Aluminium, Epoxyd beschichtet

Schutzart nach IEC 529: IP65/NEMA 4X

Elektrischer Anschluss:

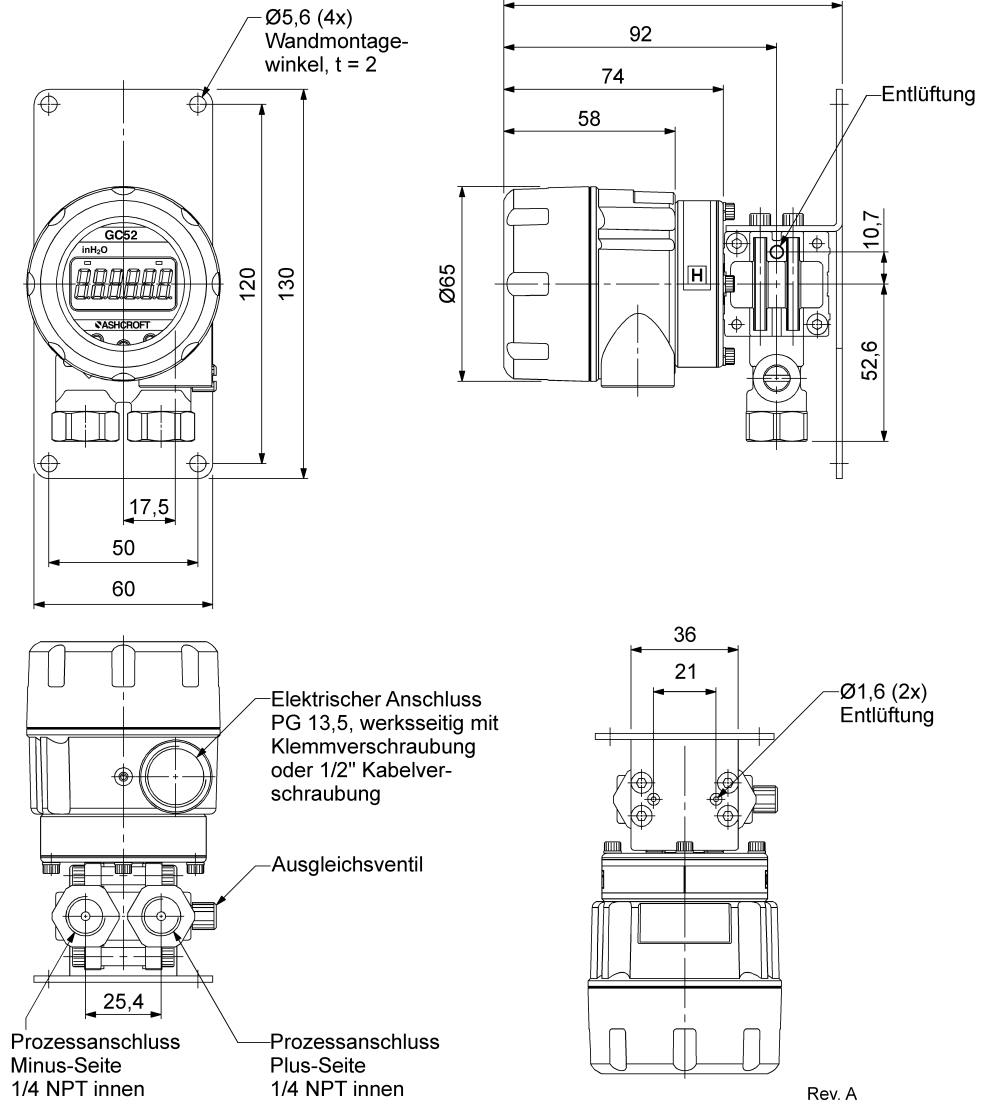
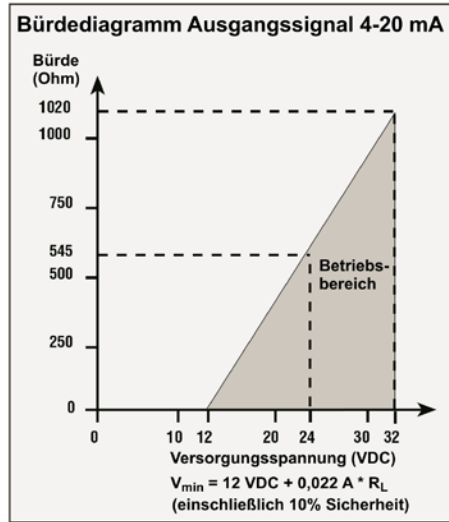
- Innengewinde PG13,5
- ½" Kabelverschraubung
- Klemmverschraubung PG9

Masse: 0,67 kg

Montageart: Wandmontagewinkel

Messstoff: Flüssigkeiten und Gase, die mit Edelstahl 1.4404, Viton und Aluminiumkeramik kompatibel sind.

Maßbilder in mm



Rev. A

Bestellangaben

Typ	Kennlinien-abweichung	Prozess-anschluss	Signal Ausgang	Elektrischer Anschluss	Messbereich	Maß-einheit	Optionen
GC52	(7) 0,5 %	(F02) 1/4 NPT innen	(42) 4/20 mA	(CG) Innengewinde PG13,5 (CD) 1/2" Kabelverschraubung	Bidirektional:	IW in. H ₂ O	(NH) Messstellen-schild (RH) 4-Punkte Kalibrier-zertifikat
					4 ±4 8 ±8 20 ±20 40 ±40 80 ±80 200 ±200		
					Unidirektional:	IW in. H ₂ O	
					4 4 8 8 20 20 40 40 80 80 200 200 400 400	mbar und andere können über Menü gesetzt werden	

Unser Bestellbeispiel

Typ	Kennlinien-abweichung	Prozess-anschluss	Signal Ausgang	Elektrischer Anschluss	Messbereich	Maßeinheit	Optionen
GC52	7	F02	42	CG	20	IW	NH

Ashcroft Instruments GmbH

Deutschland
Max-Planck-Straße 1, D-52499 Baesweiler
P.O. Box 11 20, D-52490 Baesweiler
Tel.: +49 (0) 2401 808-0, Fax: +49 (0) 2401 808-125

Frankreich
48, Chemin des Landes
F-69700 Montagny
Tel.: +33 (0) 9 65 32 71 31, Fax: +33 (0) 4 72 39 10 579

Website: www.ashcroft.eu

England
Unit 17 & 18 William James House
Cowley Road, Cambridge CB4 0WX
Tel.: +44 (0) 12 23 39 55 00, Fax: +44 (0) 12 23 39 55 01

e-Mail: sales@ashcroft.com