

Edelstahl-Differenzdruckmanometer Modell F5503

Maximaler statischer Druck 100 bar

Nenngröße 100 mm oder 160 mm

Genauigkeitsklasse: Klasse 1,6 (EN), optional 1 %



Merkmale

- Gehäuse und medienberührte Teile Edelstahl
- Statischer Druck 100 bar (auch einseitige Überlast)
- Schutzart IP65, optional IP66
- Spül- und Entlüftungsanschluss
- Hohe Korrosionsbeständigkeit
- Trocken oder gefüllt
- Doppelmembransystem mit hoher Sicherheit

Anzeigebereich

0 ... 40 mbar bis 0 ... 40 bar

Einsatzbereiche

Chemische und petrochemische Industrie

Öl- und Gasförderung

Kraftwerke

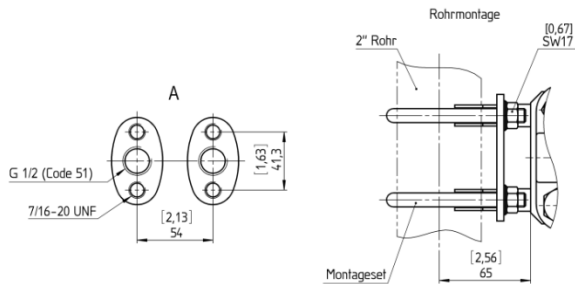
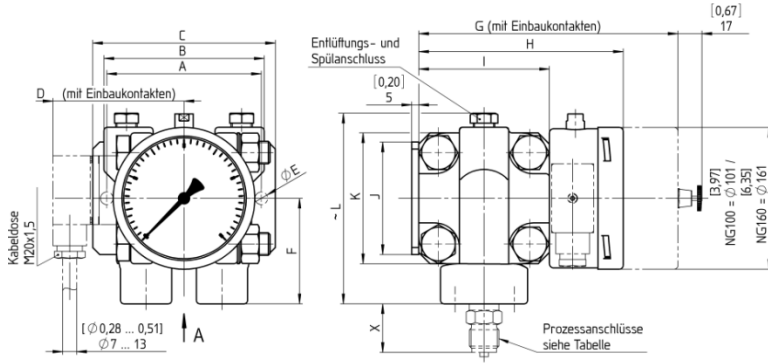
Maschinen- und Anlagenbau



Technische Daten	F5503	
	100	160
Nenngröße in mm	100	160
Bauart	Zylindrisches Topfgehäuse	
Nullpunktverstellung	Extern, oben am Gehäuse	
Messprinzip	Doppelmembransystem mit hoher Sicherheit, bruchfeste Trennwand nicht erforderlich	
Messbereiche	40 60 100 160 250 400 0,6 1 1,6 2,5 4 6 10 16 25 40	
in mbar		
in bar		
Maximaler statischer Druck	100 bar	
Überlast	Bis zum maximalen statischen Druck	
Druckart	Differenzdruck	
Prozessanschluss	Flanschanschluss für direkt angebaute Ventile ähnlich DIN EN 61518 mit Innengewinde G 1/2 G ¼ B außen, G ¼ innen, G ½ B außen ¼ NPT außen, ¼ NPT innen, ½ NPT außen, ½ NPT innen, andere auf Anfrage	
Spülanschluss	In jeder Kappe, G 1/8 innen, mit Dichtstopfen verschlossen	
Anschlusslage	Unten	
Werkstoff		
Prozessanschluss	Edelstahl 1.4404 (316L), optional Hastelloy C-276	
Druckkammer	Edelstahl 1.4404 (316L), optional Hastelloy C-276, Viton O-Ring, Teflon O-Ring auf Anfrage	
Messmembrane	≤ 400 mbar Edelstahl 1.4571 (316Ti), optional Hastelloy C 276 > 400 mbar Duratherm 2.4781 (NiCrCo-Legierung), 40 bar Inconel 718 (2.4668), optional Hastelloy C 276 (Messbereiche ≥ 4 bar mit Trennfolie, nicht für Unterdruck geeignet) oder Monel	
Gehäuse/Bajonetting	Edelstahl 1.4301 (304), optional 1.4404 (316L)	
Sichtscheibe	Sicherheitsglas	
Zifferblatt	Aluminium, weiß, Beschriftung und Skale schwarz	
Zeiger	Aluminium, schwarz, optional roter Markenzeiger oder Maximalzeiger	
Genauigkeitsklasse	Klasse 1,6 (1,6 % vom M.E.), optional Klasse 1 oder 0,5 % nach ASME B40.100 (nur steigende oder fallende Kennlinie) nicht zulässig mit elektrischen Kontakten	
Temperaturbereiche		
Betriebstemperatur	-20 ... 80 °C	
Messstofftemperatur	Max. 85 °C	
Lagerungstemperatur	-40 ... 60 °C	
Temperatureinfluss	Max. 0,3 % / 10 K	
Konformitätsbescheinigung nach RL 2014/34/EU Anhang X für mechanische Betriebsmittel in explosionsgefährdeten Bereichen	Optional, Markierung CE (E) II 2 GD c 95 °C IP65 (Ta -20 °C ... +60 °C) Aktenummer 35106158 bei der benannten Stelle 0044, TÜV NORD CERT	
Schutzart nach EN 60 529/IEC 529	IP65, optional IP66 / NEMA 4X (nur für Option LJ oder gefüllte Gehäuse)	
Füllflüssigkeit	Glyzerin, Silikonöl, andere auf Anfrage	
Montageart	Direktmontage, optional Wand- oder 2"-Rohrmontage, andere auf Anfrage	
Gewicht trocken/gefüllt in kg		
≤ 400 mbar	9,9/5	9,4/10
≥ 600 mbar	4,4/5	4,5/5
Zubehör, Optionen	3- oder 5-Wegeventile (direkte Montage oder indirekte Montage), Kontaktvorrichtungen (siehe Datenblatt G1.K55/D), Druckmittler, NACE/ISO 15156	

Maßbilder in mm

Max. statischer Druck PN100



Gewinde	Code	X	
		Material S	Material HH
1/4-18 NPT außen; DIN EN 837	02	33 [1,30]	33 [1,30]
1/2-14 NPT außen; DIN EN 837	04	36 [1,42]	36 [1,42]
G 1/4 B außen; DIN EN 837	13	25 [0,98]	25 [0,98]
G 1/2 B außen; DIN EN 837	15	32 [1,26]	32 [1,26]
M20x1,5 außen; DIN 3852 Teil 1	16	32 [1,26]	32 [1,26]
1/4-18 NPT innen	25	25 [0,98]	25 [0,98]
G 1/4 innen; DIN EN 837	27	15 [0,59]	15 [0,59]
1/2-14 NPT innen	50	0	25 [0,98]

	A	B	C	D	E	F	G	H	I	J	K	~L	M	(N)
40 + 400 mbar	15,20 132	4,25 108	15,98 152	4,72 120	10,35 4 x Ø 9	13,94 100	19,43 239,5	7,62 193,5	15,55 141	13,15 80	15,55 141	17,11 181	12,36 60	2,78 70,5
0,6 + 40 bar	4,33 110	4,49 114	15,12 130	3,54 90	10,35 2 x Ø 9	12,95 75	17,26 184,5	15,73 145,5	13,66 93	13,15 80	13,66 93	15,33 136	-	1,83 46,5

Bestellangaben

Nenngröße	Werkstoff Messsystem	Ausführung	Prozessanschluss	Anschlusslage	Bereich	Maßeinheit	Füllung/Kontaktvorrichtung	Optionen
(100) 100 mm	(S) Druckkammer 1.4404 (316L) Membran ≤ 400 mbar 1.4571 (316Ti), > 400 mbar Duratherm, 40 bar Inconel	(=) Trocken (L) Gefüllt	(27) G ¼ innen	(L) unten	0/ 40 0/ 60 0/100 0/160 0/250 0/400	MBAR	(=) Standard (trocken) (GV) Silikonöl (verträglich für Induktivkontakte)	(NH) Messstellenschild (6B) gereinigt für Sauerstoffeinsatz (System mit Halocarbonfüllung nicht möglich für statische Drücke ≤ 40 bar
(160) 160 mm	(SH) Druckkammer 1.4404 (316L) Membran Hastelloy C-276 (HH) Druckkammer und Membran Hastelloy C-276 (SM) Druckkammer 1.4404 (316L) Membran Monel (nur Bereiche ≥ 0,6 bar)		(04) ½ NPT außen (13) G ¼ B außen (15) G ½ B außen (25) ¼ NPT innen (50) ½ NPT innen (51) G ½ innen und Flansch für direkt angebaute Ventile (Standard)		0/ 0,6 0/ 1 0/ 1,6 0/ 2,5 0/ 4 0/ 6 0/ 10 0/ 16 0/ 25 0/ 40	BAR	(GT) Napvis (verträglich für Magnetspring- kontakte) (GR) Glycerin () Kontaktart und Funktion (siehe auch Datenblatt G1.K55/D)	(YW) Gehäusewerkstoff 1.4404 (316L) (PT) PTFE-ummantelte Dichtungen (AN) Genauigkeit Klasse 1 ¹⁾ (AJ) Genauigkeit 0,5% ¹⁾ (CS) Doppelskale (DA) Skalenaufdruck (FW) Wandmontage (TM) 2" Rohrmontage (LJ) Am Einsatzort füllbar (nur für Ausführung =) (ATEX) ATEX-Zulassung (C3) Werkstoffprüfung, Bescheinigung nach EN 10204 3.1 (C4) 4-Punkte Kalibrier- Zertifikat

Bestellbeispiel

Nenngröße	Modell	Werkstoff Messsystem	Ausführung	Prozessanschluss	Anschlusslage	Bereich	Maßeinheit	Füllung/Kontaktvorrichtungen	Optionen
100	F5503	S	=	51	L	0/40	MBAR	=	NH

Ashcroft Instruments GmbH

Deutschland
Max-Planck-Straße 1, D-52499 Baesweiler
P.O. Box 11 20, D-52490 Baesweiler
Tel.: +49 (0) 2401 808-0, Fax: +49 (0) 2401 808-125

Frankreich
48, Chemin des Landes
F-69700 Montagny
Tel.: +33 (0) 9 65 32 71 31, Fax: +33 (0) 4 72 39 10 57

Website: www.ashcroft.eu

e-Mail: sales@ashcroft.com

England
Unit 17 & 18 William James House
Cowley Road, Cambridge CB4 0WJ
Tel.: +44 (0) 12 23 39 55 00, Fax: +44 (0) 12 23 39 55 01