

## ATE-2 Digitales tragbares Kalibriersystem

### Merkmale Basiseinheit

- Datenspeicher
- Schutzart IP65 / NEMA 4X
- Integrierte 24 VDC Spannungsquelle (für nicht-eigensicher)
- Optional eigensichere Zulassungen (FM, ATEX, CSA)
- Steckplatz für SD-Speicherkarte
- USB-Schnittstelle
- 13 Maßeinheiten
- Große Anzeige mit Hintergrundbeleuchtung
- Anzeige um 180° kippbar
- Programmierbare Dämpfung
- Schaltungspunktüberwachung
- Prozentfunktion für relative Fehler
- Maximalwertspeicher
- Nullpunktjustage
- Tarierungsfunktion
- Module im laufenden Betrieb austauschbar

Das digitale tragbare Kalibriersystem ATE-2 misst Druck, Temperatur, Strom und Spannung. Es kann die Messwerte von 2 Messmodulen und eine elektrische Messung gleichzeitig darstellen und verarbeiten, das heißt im internen Speicher ablegen oder mittels USB-Schnittstelle an einen PC übertragen.

Für den ATE-2 wird eine Vielzahl von Messmodulen angeboten, damit werden Messbereiche von 60 Pa bis zu 700 bar bereitgestellt. Die Basiseinheit kann mit einem oder zwei Messmodulen betrieben werden, diese können ganz einfach durch Einstecken ohne zusätzliche Werkzeuge gewechselt werden.

Die große LCD-Anzeige des ATE-2 ermöglicht ein sicheres Ablesen der Messwerte und eine komfortable Einstellung der Funktionen. Der interne Datenspeicher fasst bis zu 16.000 Messwertsätze in bis zu 64 Dateien, die auf eine SD-Speicherkarte kopiert werden können.

Das Kalibriersystem erfüllt die Anforderung wesentlicher Standards und Normen wie CE, RoHS, UL, ATEX, CSA und FM, damit ist es weltweit einsetzbar.

„Größere und kontrastreichere Anzeige“



Technische Änderungen vorbehalten.  
Unsere Allgemeinen Geschäfts- und Lieferbedingungen finden Anwendung  
© Ashcroft Inc. 2017 08

### Ashcroft Instruments GmbH

Max-Planck-Straße 1, D-52499 Baesweiler  
P.O. Box 11 20, D-52490 Baesweiler  
Tel.: +49 (0) 2401 808-0 Fax: +49 (0) 2401 808-125  
www.ashcroft.eu sales@ashcroft.com

## ATE-2 Digitales tragbares Kalibriersystem

### Standard-Funktionen des ATE-2

**Datenspeichern** für das Speichern der auf der Anzeige dargestellten Druck-, Temperatur- und elektrischen Messwerte im internen Datenspeicher. Der interne Speicher kann bis zu 64 Dateien mit maximal 16.000 Datensätzen verwalten. Das manuelle Speichern erfolgt auf einen einfachen Tastendruck, automatisches Speichern ist in Intervallen von 0,1 Sekunde bis zu 24 Stunden möglich.

Mit einem zusätzlichen **SD-Karten Steckplatz** wird die Speicherkapazität praktisch unbegrenzt. Die Daten werden im .csv-Format gespeichert und können mit jedem modernen Tabellenkalkulationsprogramm weiterverarbeitet werden. Damit werden die Daten ganz einfach auf jeden PC übertragen.

Die **integrierte Spannungsquelle** ist Standard für alle nicht-eigensicheren Basiseinheiten und stellt 24 VDC mit bis zu 35 mA für Sensorversorgung und Schaltpunktüberwachung bereit.

Die **Prozentfunktion** erleichtert das Kalibrieren von Druckmessumformern. Durch die automatische Berechnung werden menschliche Fehler ausgeschlossen. Nach Programmierung der Messspanne und des Ausgangssignals des Prüflings werden sowohl der aktuelle Druck als Eingangsgröße als auch das elektrische Signal als Ausgangsgröße angezeigt, zusätzlich wird der relative Fehler berechnet.

Mit der **Schaltpunktüberwachung** können Druckschalter justiert und die Schaltwerte dokumentiert werden. Auf der Anzeige werden Einschaltwert, Ausschaltwert und die berechnete Rückschaltdifferenz dargestellt. Die automatische Messung und Berechnung schließt den Mensch als Fehlerursache aus.

Die **Dual Mode Funktion** bietet die Addition oder Subtraktion der Messwerte zweier Messmodule. Damit kann auch für hohe statische Drücke der Differenzdruck zwischen den beiden Messwerten berechnet werden. Außerdem kann der Tagesluftdruck zu einem Überdruckmesswert addiert werden, dies ermöglicht Absolutdruckmessung auch mit Standard-Messmodulen.

### Technische Daten der Basiseinheit

#### Ashcroft Modell:

ATE-2

#### Abmessung:

220 mm (L) x 130 mm (B) x 97 mm (H)

#### Masse (ohne Module):

1,1 kg

#### Werkstoff Gehäuse:

Schlagfestes PC-ABS

#### Schutzart:

IP65 / NEMA 4X

#### Sensorsteckplätze:

2 Steckplätze für AM2 Messmodule

#### LCD Anzeige:

63 mm (B) x 38 mm (H); 3 Messwerte gleichzeitig, Balkendiagramm, Hintergrundbeleuchtung und kippbare Anzeige

#### Elektrischer Anschluss:

4 mm Bananenstecker – einschließlich 1 Satz Testkabel für jeden ATE-2

#### Externe Spannungsquelle:

24 VDC / 35 mA max. (nur für nicht-eigensicher)

#### Programmierte Maßeinheiten:

psi, in. H<sub>2</sub>O, in. Hg, ft SW, bar, mbar, kPa, MPa, mm Hg, cm H<sub>2</sub>O, mm H<sub>2</sub>O, kg / cm<sup>2</sup>,

Benutzerdefinierte Maßeinheit

#### Betriebstemperaturbereich:

-20 ... 49 °C

#### Lagerungstemperaturbereich:

-20 ... 70 °C

#### Anzeigeaktualisierung:

100 ms – mit 1 Messmodul

200 ms – mit 2 Messmodulen

300 ms – mit 2 Messmodulen und elektrischer Messung

#### Auflösung:

±0.001% der Messspanne;

99.999 Schritte

#### Aufwärmzeit:

5 min bis zum Erreichen der spezifizierten Kennlinienabweichung

#### Elektrische Messungen:

0-20 mA oder 0-30 VDC

Kennlinienabweichung

0/10 VDC ±0,025 % v.M.E.

10/30 VDC ±0,10 % v.M.E.

0-20 mA ±0,03 % v.M.E.

## ATE-2 Digitales tragbares Kalibriersystem

### Programmierbarer Filter (Dämpfung):

Stufe 1 bis 16

### Temperaturkoeffizient der elektrischen Messung:

$\pm 0,018\%$  / 10 K bei einer

Referenztemperatur von 21 °C ( $\pm 2$  K)

### Serielle Schnittstelle:

USB (Micro-B Anschluss)

**Kalibrierfähigkeit:** Basiseinheit und Druckmessmodule können mittels integrierter Kalibrierprozedur justiert werden

### Datenspeicher:

- Interner Speicher für bis zu 64 Dateien und bis zu 16.000 Datensätze; Übertragung auf SD-Karte
- Manuelle oder automatische Datenspeicherung
- Programmierbare Intervalle (0,1 s bis 24 h)

### Zulassungen und Kennzeichnung:

CE (Emission und Immission), FCC (CFR47), UL 61010-1

### Optional:

**Ausführung für explosionsgefährdete Bereiche**

**(nur mit Batteriebetrieb):**

FM Intrinsic Safety CL 1,  
Div 1, Gr. A, B, C, D  
CSA Intrinsic Safety CL 1,  
Div 1, Gr. A, B, C, D  
ATEX Ex ia ii c T4 Ga  
-20°C < Ta < +50°C

*Anmerkung: Keine externe Spannungsquelle für eigensichere Basiseinheiten*

### Hilfsenergie:

(4) AA Batterien oder über USB-Schnittstelle

USB-Universalnetzteil 100-240 VAC, 50/60 Hz

### Batteriebetriebszeit:

Bis zu 40 h mit 2 Messmodulen

### Rückführbarkeit:

Kalibrierzertifikate rückführbar auf N.I.S.T. für Basiseinheit und Druckmessmodul, optional DAkkS-Kalibrierschein

### Bestellhinweis ATE-2 Basiseinheit

Bestellcode	Beschreibung	Ausführung
ATE2ST	Basiseinheit	(ST) Standard
ATE2IS	Basiseinheit	(IS) Eigensicher



*„Große Auswahl an Druck- und Temperaturmessmodulen“*



## ATE-2 Digitales tragbares Kalibriersystem

### Merkmale der optionalen Druckmessmodule

- AM2-1 Niederdruck-Messmodul
- AM2-2 Hochdruck-Messmodul
- Module im laufenden Betrieb austauschbar
- Kennlinienabweichung von 0,025 % bis 0,1%
- Niederdruck-Messbereiche von  $\pm 60$  Pa bis 50 kPa
- Hochdruck-Messbereiche von 25 kPa bis 70 MPa
- Positiver und negative Überdruck, kombinierte Bereiche, Absolutdruck und Differenzdruck

### Quick-Select™ Druckmessmodule

Komplette Auswahl aller Standardmessbereiche von 60 Pa bis 70 MPa für positiven und negativen Überdruck, kombinierte Bereiche, Absolutdruck und Differenzdruck. Stellen Sie Ihre Normal-Messbereiche passend zu den aktuellen Messaufgaben zusammen, die Module können im laufenden Betrieb ohne Werkzeug ausgetauscht werden und werden automatisch von der Basiseinheit erkannt.

### Ashcroft Niederdruck-Messmodul AM2-1

Das AM2-1 Messmodul basiert auf einem Sensorelement mit mikromechanisch gefertigtem Differentialkondensator in patentierter Silizium-Glas-Technologie. Es bietet Differenzdruck- und bidirektionale Messbereiche von 60 Pa bis zu 50 kPa mit 0,1 % bis 0,06 % Kennlinienabweichung, bezogen auf die Spanne des Messbereiches. Es ist für Luft und nichtleitende, nichtkorrosive Gase geeignet. Die mikromechanisch gefertigte Siliziummembran der Messzelle gewährleistet höchste Wiederholbarkeit der Messwerte bei minimaler Hysterese. Die Komponenten der Messzelle mit metallisch beschichteten Kondensatorplatten aus Glas sind molekular ohne den Einsatz von Klebern miteinander verbunden. Dadurch wird eine exzellente Langzeitstabilität erreicht. Das AM2-1 Sensorelement ist extrem robust, es widersteht hoher Überlast, Schock und Vibration ohne Zusatzfehler oder Drift.

### Ashcroft Hochdruck-Messmodul AM2-2

Das AM2-2 Messmodul basiert auf einem mikromechanisch gefertigten piezoresistiven Siliziumsensor. Es bietet positiven und negativen Überdruck, kombinierte Bereiche und Absolutdruck-Messbereiche von 25 kPa bis zu 70 MPa mit 0,1 % bis 0,025 % Kennlinienabweichung, bezogen auf die Spanne des Messbereiches. Die messstoffberührenden Teile sind aus Edelstahl 316 (mit Ausnahme des höchsten Messbereiches 70 MPa mit einer Sensormembran aus Edelstahl 17-4PH) und damit mit den meisten Flüssigkeiten und korrosiven Gasen kompatibel. Die optionale erweiterte Temperaturkompensation verbessert die Messgenauigkeit über den gesamten Betriebstemperaturbereich.

### Technische Daten der Messmodule

#### AM2-1 Niederdruck-Messmodul

##### Druckarten:

Überdruck, Differenzdruck und bidirektionaler Differenzdruck

##### Messbereiche:

Siehe Messbereichstabelle

##### Kennlinienabweichung:

$\pm 0,06$  % (0/0,4 kPa - 0/50 kPa),  
 $\pm 0,07$  % (0/60 Pa-0/0,25 kPa),  
oder 0,1 % v.M.E.

##### Betriebstemperaturbereich:

-7 ... 49 °C

##### Temperaturkoeffizient:

$\pm 0,07$  % / 10 K bei einer Referenztemperatur von 21 °C ( $\pm 2$  K)

##### Wiederholbarkeit:

$\pm 0,01$  % v.M.E.

(Messbereiche  $\geq 0,25$  kPa)

$\pm 0,02$  % v.M.E.

(Messbereiche  $< 0,25$  kPa)

##### Auflösung:

$\pm 0,002$  % v.M.E. (typisch)

##### Messstoffbeständigkeit:

Saubere, trockene, nichtleitende und nichtkorrosive Gase

##### Überlast:

-100 ... 350 kPa

##### Maximaler statischer Druck:

700 kPa

##### Prozessanschluss:

Standard  $\frac{1}{8}$  NPT innen

## ATE-2 Digitales tragbares Kalibriersystem

### AM2-2 Hochdruck-Messmodul

#### Druckarten:

Positiver und negative Überdruck, kombinierte Bereiche, Absolutdruck

#### Messbereiche:

Siehe Messbereichstabelle

#### Kennlinienabweichung:

±0,025 %, 0,05 % oder 0,1 % v.M.E.  
 (70 MPa nur 0,1 %)

#### Betriebstemperaturbereich:

-7 ... 49 °C

#### Temperaturkoeffizient:

±0,07 % / 10 K bei einer Referenztemperatur von 21 °C (±2 K)

#### Optional:

Erweiterte Temperaturkompensation, vollständig kompensiert von -7 °C bis 49 °C

#### Wiederholbarkeit:

±0,01 % v.M.E.

#### Auflösung:

±0,002% v.M.E. (typisch), ±0,001 % (max.)

#### Messstoffbeständigkeit:

Alle Messstoffe kompatibel zu Edelstahl 316  
 (Messbereiche 70 MPa mit Sensormembran aus Edelstahl 17-4PH)

#### Optional:

Gereinigt für Sauerstoffeinsatz

#### Überlast:

200 % Messbereiche ≤ 6 MPa  
 150 % Messbereiche > 6 MPa

### Prozessanschluss:

**Standard:** 1/8 NPT innen

**Optional:** 1/8 NPT innen mit Spülanschluss

**Optional:** angeschweißter VCR-Adapter (Messbereiche ≤ 34,5 MPa)

### Bestellhinweis

Siehe Tabellen Seite 6,7 und 8



## ATE-2 Digitales tragbares Kalibriersystem

### Bestellangaben Niederdruck-Messmodul:

Typ	Sensor	Kennlinien- abweichung	Messstoff- berührte Teile	Druckart	Messbereich und Maßeinheit	Prozess- anschluss
AM2 - Messmodul	1 - Kapazitiv	B – 0,1 % C – 0,06 % bzw. 0,07 %	A – Nichtisolierter Sensor	C – Bidirektional D – Differenzdruck	Siehe Tabelle	A – 1/8 NPT

**Notiz:** C = 0,06 % gilt für Bereiche  $\geq 1,0$  in. H<sub>2</sub>O  
C = 0,07 % gilt für Bereiche  $< 1,0$  in. H<sub>2</sub>O

### Messbereiche Differenzdruck:

in. H <sub>2</sub> O	mm Hg	kPa	mbar	cm H <sub>2</sub> O	mm H <sub>2</sub> O
0,25	0,5	0,2	0,6	0,6	6
0,5	1	0,5	1	1,5	15
1	2	1	2,5	3	30
2	3	2,5	4	5	50
3	5	4	6	6	60
5	10	6	10	15	150
10	20	10	25	30	300
15	30	25	40	60	600
25	50	40	60	150	1500
50	100	49,8	100	200	2000
100	200		250	498	4980
150	300		400		
200			498		

### Kombinierte Druckbereiche:

in. H <sub>2</sub> O	mm Hg	kPa	mbar	cm H <sub>2</sub> O	mm H <sub>2</sub> O
0,125	0,2	0,1	0,25	0,3	3
0,25	0,5	0,25	0,6	0,6	6
0,5	1	0,4	1	1,5	15
1	2	0,6	2,5	3	30
1,5	3	1	4	5	50
2,5	5	1,6	6	6	60
5	10	2,5	10	15	150
7,5	15	6	16	20	200
12,5	20	10	25	30	300
25	50	25	60	60	600
50	75		100	150	1500
75	100		160	200	2000
100	150		250	300	3000
	200				

### Beispiel Produktcode:

AM2	1	C	A	D	INH2O / 100_ _ _	A
Modell	Sensortyp	Kennlinien- abweichung	Messstoffberührte Teile	Druckart	Maßeinheit und Messbereich	Prozess- anschluss

## ATE-2 Digitales tragbares Kalibriersystem

### Bestellangaben Mittel- & Hochdruck-Messmodul

Typ	Sensor	Kennlinien-abweichung	Messstoff-berührte Teile	Druckart	Messbereich und Maßeinheit	Prozess-anschluss
AM2 – Messmodul	2 – piezo-resistiver Sensor	B – 0,1 % C – 0,05 % D – 0,025 % F – 0,1 % erweiterte Temperaturkomp. G – 0,05 % erweiterte Temperaturkomp. H – 0,025 % erweiterte Temperaturkomp.	I – isoliert O – isoliert geeignet für Sauerstoff-einsatz	G – positiver Überdruck A – Absolutdruck V – negativer Überdruck C – Kombiniert	Siehe Tabelle	A – 1/8 NPT B – 1/8 NPT mit Spülanschluss C – G 1/8 D – G 1/8 mit Spülanschluss E – angeschweißter VCR Adapter (Messbereich ≤ 34,5 MPa)

### Messbereiche Absolutdruck:

psi	in. H <sub>2</sub> O	in. Hg	kPa	mbar	cm H <sub>2</sub> O	mm Hg	bar kg / cm <sup>2</sup>	MPa	mm H <sub>2</sub> O
5	*100	10	*25	*250	*250	250	1	1	*3000
10	150	20	40	*300	*300	500	1,6	1,6	5000
15	250	30	60	400	400	750	2,5	2,5	10000
20	300	50	100	500	500	1000	4	4	
30	400	100	160	600	600	1500	6	6	
50	500	200	250	1000	1000	3000	10	10	
60	800	300	400	1600	1600	5000	16	16	
100	1000	500	600	2000	2000		25	25	
150			1000	2500	2500		40	40	
200				4000	4000		60	50	
250				5000	5000		100		
300				6000	6000		160		
500				10000	10000		250		
600							400		
1000							500		
1500							700		
2000									
2500									
3000									
5000									
6000									
7500									
*10000									

\* nur Überdruck (nicht absolut)

### Messbereiche negativer Überdruck:

psi	in. Hg	kPa	mbar	cm H <sub>2</sub> O	mm Hg	kg / cm <sup>2</sup>	mm H <sub>2</sub> O
10	20	60	600	600	500	0,6	5000
15	30	100	1000	1000	750	1	

## ATE-2 Digitales tragbares Kalibriersystem

### Kombinierte Druckbereiche:

psi	in. H <sub>2</sub> O	in. Hg	kPa	mbar	cm H <sub>2</sub> O	mm Hg	bar kg / cm <sup>2</sup>	mm H <sub>2</sub> O
5	100	10	25	300	300	300	0,25	3000
10	250	20	40	600	600	500	0,4	6000
V15	V400	V30	60	V1000	V1000	V750	0,6	V10000
V30		V60	V100	V2000	V2000	V1500	V1	
V60		V100	V200 V400	V4000	V4000	V3000	V2 V4	

### Beispiel Produktcode:

AM2	2	H	I	G	PSI / 1500 _ _	A
Modell	Sensortyp	Kennlinien- abweichung	Messtoffberührte Teile	Druckart	Maßeinheit / Messbereich	Prozess- anschluss



## ATE-2 Digitales tragbares Kalibriersystem

### Merkmale der optionalen Widerstandsthermometer-Messmodule

- Temperaturmessung mit den gebräuchlichen Widerstandsfühlern
- Unterstützt Widerstandsthermometer mit 2, 3 & 4-Leiter-Anschluss
- Temperaturmessung in Fahrenheit, Celsius, Kelvin, Rankine und Widerstandsmessung in Ohm
- Einfach anwendungsbezogen konfigurierbar

Mit einem RTD-Messmodul und einem Widerstandsthermometerfühler ist mit dem ATE-2 eine genaue Temperaturmessung möglich. Das Kalibriersystem unterstützt die meisten der handelsüblichen Widerstandsthermometer, die Kennlinien für Pt100 (385 & 392), Ni 120 und Cu 10 sind bereits programmiert.

Mit dem Konfigurationsmenü werden die Einstellungen zur Anschlussart (2-, 3- oder 4-Leiter) und die Anzeige von Nachkommastellen festgelegt. Der Maximalwertspeicher steht auch für die Temperaturmessung zur Verfügung.

### Technische Daten RTD-Temperatur-Messmodul:

Die folgend aufgeführten Daten beziehen sich auch einen Anschluss des Widerstandsthermometers in 4-Leiter Ausführung, das Messunsicherheitsbudget des Temperaturfühlers ist nicht enthalten.

#### Teile-Nummer:

AM2-RT1, AM2-RT2

#### AM2-RT1 Modul

RTD Typ	Messbereich und Kennlinienabweichung	Auflösung
Pt100 (385 & 392)	-200 ... 550 °C: $\pm 0,15$ K 550 ... 850 °C: $\pm 0,2$ K	0,01 K
Ni120	-80 ... 260 °C: $\pm 0,1$ K	0,1 K
Cu	-70 ... 150 °C: $\pm 0,6$ K	0,1 K
$\Omega$	$\pm 0,01$ % v.M.W. $\pm 0,02$ $\Omega$	0,004 $\Omega$

#### AM2-RT2 Modul

RTD Typ	Messbereich und Kennlinienabweichung	Auflösung
Pt1000	-200 - 550 °C: $\pm 0,15$ K	0,01 K
$\Omega$	$\pm 0,01$ % v.M.W. $\pm 0,02$ $\Omega$	0,004 $\Omega$

#### Auflösung :

1, 0,1, 0,01 und 0,001 K oder  $\Omega$ , jedoch abhängig vom jeweiligen Temperaturfühler.

Maximal 100.000 Digits.

#### Temperaturkoeffizient:

Max.  $\pm 0,009$  % v.M.W./ 10 K bei einer Referenztemperatur von 21 °C ( $\pm 2$  K)

**Fühleranschluss:** Model TA4F Stecker

### Bestellhinweis für Widerstandsthermometerfühler zur Verwendung mit dem AM2-RT1 Modul

Alle Fühler aus Edelstahl 1.4301 sind mit Pt100 nach DIN EN 60751, Klasse A und passendem TA4F Stecker ausgeführt.

#### Bestellhinweis Temperaturfühler

Teile-Nr.	Beschreibung
840X010-01	Pt100 (385), $\varnothing$ 3,2 mm x 305 mm, Handgriff und 1,5 m Spiralkabel
840X010-02	Pt100 (385), $\varnothing$ 6,4 mm x 305 mm, Handgriff und 1,5 m Spiralkabel
840X010-05	Pt100 (385), $\varnothing$ 3,2 mm x 152 mm, Handgriff und 1,5 m Spiralkabel
840X010-06	Pt100 (385), $\varnothing$ 6,4 mm x 152 mm, Handgriff und 1,5 m Spiralkabel
840X010-11	Pt100 (385), $\varnothing$ 3,2 mm x 203 mm, Handgriff und 1,5 m Spiralkabel
840X010-03	Pt100 (385), $\varnothing$ 3,2 mm x 305 mm, Handgriff und 3 m Spiralkabel
840X010-04	Pt100 (385), $\varnothing$ 6,4 mm x 305 mm, Handgriff und 3 m Spiralkabel
840X010-07	Pt100 (385), $\varnothing$ 3,2 mm x 152 mm, Handgriff und 3 m Spiralkabel
840X010-08	Pt100 (385), $\varnothing$ 6,4 mm x 152 mm, Handgriff und 3 m Spiralkabel
828X136-01	TA4F Stecker für andere Fühler



## ATE-2 Digitales tragbares Kalibriersystem

### Merkmale der optionalen Thermo- element-Messmodule AM2-TC1

- Temperaturmessung mit Thermoelementfühlern
- Kennlinien der 8 meistverwendeten Thermoelemente vorprogrammiert
- Temperaturmessung in Fahrenheit, Celsius, Kelvin, Rankine und Spannungsmessung in mV
- Vergleichsstelle automatisch intern oder manuell extern

Mit dem AM2-TC1-Messmodul und einem Thermoelement-Temperaturfühler ist mit dem ATE-2 eine genaue Temperaturmessung möglich. Das Kalibriersystem unterstützt die meisten der handelsüblichen Thermoelemente, die Kennlinien für die Typen J, K, T, E, R, S, B und N sind bereits programmiert. Für andere Thermoelemente kann die Thermospannung in mV gemessen werden.



### Technische Daten Thermo- element-Temperatur-Messmodul:

#### Teile-Nummer:

AM2-TC1

#### Maßeinheiten:

°C, °F, °K, °R und mV

#### Vergleichsstelle (wählbar):

Automatisch: Interne Vergleichsstelle mit Temperaturmessung mittels Messwiderstand und Thermistor für Temperaturmessung.

Manuell: Externe Vergleichsstelle mit Temperatur- und Thermospannungsmessung.

#### Auflösung:

1, 0,1, 0,01 K, im „Auto“-Modus wird die jeweils höchste signifikante Auflösung in Abhängigkeit vom Thermoelementtyp gewählt.

#### Auflösung

#### Thermospannungsmessung:

0,001 mV

#### Fühleranschluss:

Miniatur-Thermoelementstecker (z.B. Omega Modell SMP), passend zum jeweiligen Thermoelement. Die Stecker können mit folgenden Teile-Nummern bestellt werden.

### Bestellhinweis

#### Thermo- elementstecker

Teile-Nr.	Beschreibung
828X161-01	Typ J Stecker
828X161-02	Typ K Stecker
828X161-03	Typ T Stecker
828X161-04	Typ E Stecker
828X161-05	Typ R Stecker
828X161-06	Typ S Stecker
828X161-07	Typ B Stecker
828X161-08	Typ N Stecker

#### Kennlinienabweichung:

Gültig für Basiseinheit und Temperatur-Messmodul (exklusiv der Kennlinienabweichung des Thermoelements). Informationen über die Kennlinienabweichung des Thermoelements vom jeweiligen Hersteller oder aus den Normen DIN EN 60584-1 bzw. ANSI MC96.1 (Typische Kennlinienabweichung im Bereich von ±1 bis ±2,2 K)

#### Umrechnungsgleichung von °C in andere Maßeinheiten:

Von °C nach °F; °F = (1,8 x °C) + 32

Von °C nach K: K = °C + 273.15

Von °C nach °R; R = (1,8 x °C) + 427.67

Weitere Daten zu Thermo-  
elementen siehe Folgeseite.

## ATE-2 Digitales tragbares Kalibriersystem

Thermoelement	Messbereich (°C)	Kennlinienabweichung bei 25 °C in K (exklusiv Vergleichsstelle)	Kennlinienabweichung bei 25 °C in K (inklusive Vergleichsstelle)	Temperaturkoeffizient in K / 10 K bei einer Referenztemperatur von 25 °C
J	-210 ... -151	0,7	1,1	0,2
	-150 ... 1200	0,3	0,4	0,1
K	-240 ... -201	1,5	2,2	0,5
	-200 ... -101	1,0	1,5	0,3
	-100 ... 999	0,5	0,8	0,2
T	-250 ... -201	1,5	2,2	0,5
	-200 ... -101	0,8	1,2	0,3
	-100 ... 400	0,5	0,8	0,2
E	-250 ... -201	1,2	2,0	0,4
	-200 ... -101	0,6	1,1	0,2
	-100 ... 400	0,3	0,6	0,1
R & S	-50 ... 299	3,4	3,6	1,0
	300 ... 1768	1,2	1,3	0,4
B	100 ... 199	14,0	14,0	4,4
	200 ... 499	5,0	5,0	1,6
	500 ... 999	3,0	3,0	0,8
	1000 ... 1820	1,2	1,2	0,4
N	-250 ... -226	4,3	5,7	1,4
	-225 ... -101	2,1	2,8	0,7
	-100 ... 1300	1,0	1,4	0,2

### Umgebungstemperatureinfluss:

Zur Berechnung die Werte aus der rechten Spalte der obigen Tabelle benutzen, nur gültig mit interner Vergleichsstelle und im Umgebungstemperaturbereich von 0 ... 50 °C.

### Messunsicherheitsbudget für die gesamte Messkette:

Gesamtfehler = Kennlinienabweichung bei 25 °C + Umgebungstemperatureinfluss + Kennlinienabweichung des Thermoelement-Temperaturfühlers

### Kennlinienabweichung für Thermospannungsmessung:

Für Basiseinheit und AM2-TC1 Temperatur-Messmodul, exklusiv des Thermoelement-Temperaturfühlers. Eine Auswahl des Thermoelementtyps ist nicht vorgesehen.

Messbereich	Kennlinienabweichung bei 25 °C	Temperaturkoeffizient in mV / 10 K bei einer Referenztemperatur von 25 °C
10 bis 100 mV	±0,01 mV	0,01

## ATE-2 Digitales tragbares Kalibriersystem

### Optionales Zubehör:



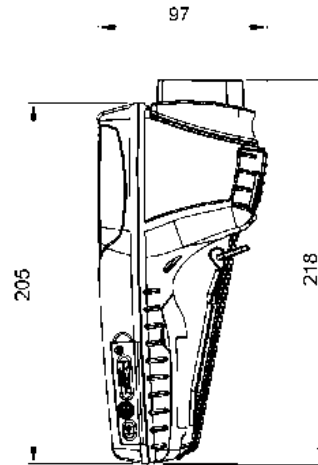
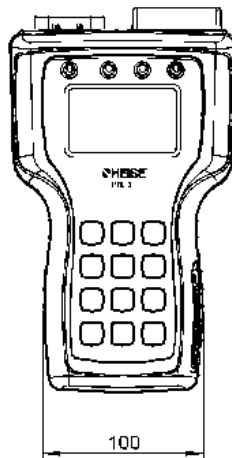
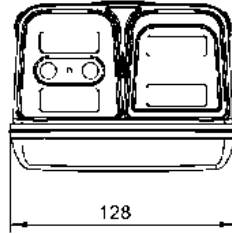
**Schutztasche mit Tragegurt**  
Teile-Nr. 864D079-01



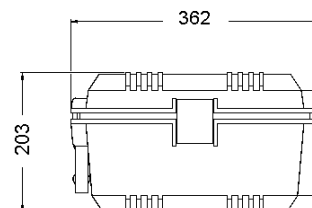
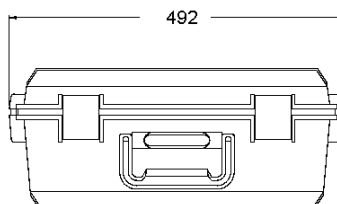
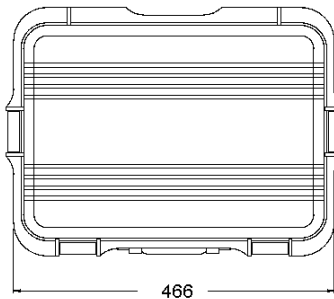
**Robuster und wasserdichter  
Hartschalen-Tragekoffer**  
Teile-Nr. ATE2-CASE

### Maßbilder:

#### Basiseinheit



#### Hartschalen-Tragekoffer



Technische Änderungen vorbehalten.  
Unsere Allgemeinen Geschäfts- und  
Lieferbedingungen finden Anwendung  
© Ashcroft Inc. 2016 06/07

**Ashcroft Instruments GmbH**  
Max-Planck-Straße 1, D-52499 Baesweiler  
P.O. Box 11 20, D-52490 Baesweiler  
Tel.: +49 (0) 2401 808-0 Fax: +49 (0) 2401 808-125  
www.ashcroft.eu sales@ashcroft.com