

Feinmessmanometer

Modell 1082

Nach ASME B40.1
Nenngröße: 4 1/2, 6 oder 8 1/2 inch
Genauigkeit: Grade 3A (0,25 % vom M.E.)

Merkmale

- Extern verstellbares Zifferblatt ermöglicht Nullpunkt- und Tarajustage (für Standardversion)
- Automatische Temperaturkompensation reduziert Temperatureinfluss
- MicroSpan™ Justage für einfache Endwertjustage
- Langlebige Rohrfeder
- Gedämpft gelagerte Messwerkachsen für stabile Anzeige
- Weiterentwickelter Zeiger und Skale für verbesserte Ablesbarkeit
- Gehäuse mit bruchfester Trennwand für Sicherheit
- Überlast bis 130 %
- Messsystem aus Messing oder Monel

Messbereiche

-1 ... 0 bar bis 0 ... 700 bar
-30 in. Hg ... 0 psi bis 0 ... 10.000 psi

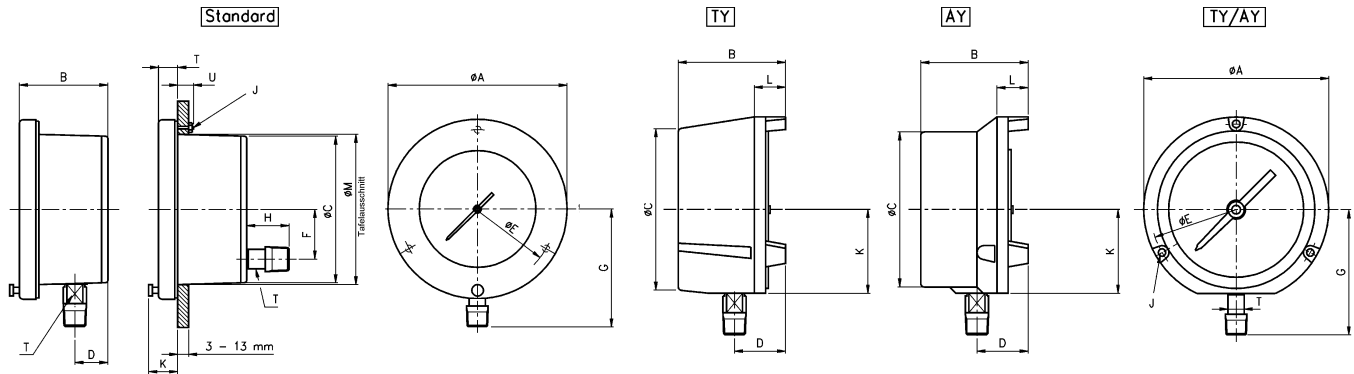
Einsatzbereiche

Prüfstände
Kalibrierlaboratorien
Instandhaltung/Wartung



Technische Daten	1082															
	Standard			TY	AY											
Gehäusetypp				4 1/2	4 1/2	6										
Nenngröße in inch	4 1/2	6	8 1/2	4 1/2	4 1/2	6										
Bauart Gehäuse Ring	Sicherheitsgehäuse mit bruchfester Trennwand und ausblasbarer Rückwand			Scharniering Schraubring												
Nullpunkteinstellung	Von außen, frontseitig															
Messprinzip	Rohrfeder															
Messbereich in bar	1	1,6	2,5	4	6	10	16	25	40	60	100	160	250	400	600	700
Überlast	-1/0 -1/0,6 -1/1,5 -1/3 -1/5 -1/9															
Druckart	130 % vom M.E., kurzzeitig															
Prozessanschluss	Positiver oder negativer Überdruck sowie kombinierte Bereiche															
	1/4 NPT außen (Standard), 1/2 NPT außen nach ANSI/ASME B1.20.1															
	9/16-18 UNF-2B Aminco															
	G 1/4 B außen, G 1/2 B außen, M20x1,5 außen, metrische Anschlüsse mit Adapter, andere auf Anfrage															
Anschlusslage	Unten, hinten			Unten		Unten										
Werkstoff	Messing (max. 25 bar) und Monel															
Prozessanschluss	Phosphorbronze (max. 25 bar) und Monel															
Rohrfeder	Aluminium ¹⁾			Phenolharz		Aluminium ¹⁾										
Gehäuse	Stahl, schwarz emailliert			Polypropylen												
Ring	¹⁾ schwarz kunstharzbeschichtet															
Sichtscheibe	Instrumentenglas, optional Sicherheitsglas oder Plexiglas															
Zifferblatt	Aluminium, weiß, Beschriftung und Skale schwarz, Spiegelband zur Vermeidung von Parallaxe-Fehlern															
Zeiger	Aluminium, schwarz, Schneidzeiger mit rotem Ende															
Segmentwerk	Edelstahl Serie 400, mit aktiver Temperaturkompensation, Feinjustageeinstellung und Segmentbegrenzung															
Genauigkeitsklasse	Grade 3A (0,25 % vom M.E.)															
Temperaturbereiche	-25 ... 60 °C															
Betriebstemperatur	Max. 100 °C															
Messstofftemperatur	-40 ... 65 °C															
Lagerungstemperatur	Automatische Temperaturkompensation, max. 0,09 % / 10 K															
Temperatureinfluss																
Schutzart nach EN 60 529/IEC 529	IP54															
Füllflüssigkeit	Füllung nicht möglich															
Montageart	Direktmontage, Tafelbau			Direkt- oder Wandmontage, Tafelbau mit Ring 1278M		Direktmontage, Wandmontage										
Gewicht in kg	1,1	1,4	2	1,6		1,1	1,4									
Zubehör, Optionen	Ventile, Überdruckschutzvorrichtungen															

Maßbilder in mm

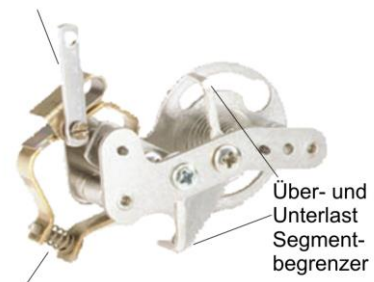


Type	Dial	A	B	C	D	E	F	G	H		J	K	L	M	T	U
									Max	Min						
Standard	4 1/2"	155	73	121	30	137	41	100	35	#10-24	1/4-20	34	-	124	16	19
	6"	192	73	121	30	178	41	114								
	8 1/2"	257	73	121	30	244	41	152								
TY	4 1/2"	148	86	129	-	137	-	94	-	6	6.7	24	-	16	-	-
	4 1/2"	148	87	124	41	137	-	94								
	6"	194	89	162	41	178	-	113								
AY	4 1/2"	148	87	124	41	137	-	94	-	6	6.7	27	-	16	-	-
	4 1/2"	148	87	124	41	137	-	94								
	6"	194	89	162	41	178	-	113								

Rev. F



Die Temperaturkompensation reduziert temperaturbedingte Fehler auf weniger als 0,09 % / 10 K.



Die Micro-Span™ Justage gestattet präzise Einstellung, Null-Fehler-Kalibrierung für Nullpunkt und Messbereichsendwert.

Bestellangaben

Nenngröße	Material Messsystem	Prozessanschluss	Anschlusslage	Messbereich	Maßeinheit	Gehäusetyp	Optionen
(45) 115 mm (4 1/2 inch)	(A) Messing Federträger, Phosphor- Bronze	(04) 1/2 NPT außen (02) 1/4 NPT außen ¹⁾	(L) Unten (B) Hinten ¹⁾	-1/ 0	(BAR)	(=) Standard (trocken)	(NH) Schild mit Draht befestigt
				-1/ 1,5			
				-1/ 3			
(60) 150 mm (6 inch) ¹⁾	(P) Monel 400 Federträger, K-Monel Rohrfeder	(09) 9/16-18 UNF-2B Aminco		-1/ 5	(AY) Aluminium, Polypropylen Schraubring (nur Nenngröße 4 1/2" und 6" mit Anschluss unten)	(6B) gereinigt für Sauerstoffeinsatz	
				-1/ 9			
				0/ 1			
(85) 215 mm (8 1/2 inch) ²⁾				0/ 1,6	(TY) Phenolharz, Polypropylen Schraubring (nur Nenngröße 4 1/2" mit Anschluss unten)	(PD) Plexiglas	
				0/ 2,5			
				0/ 4			
				0/ 6			
				0/ 10			
				0/ 16			
				0/ 25			
				0/ 40			
				0/ 60			
				0/100			
0/160							
0/250	psi und andere auf Anfrage	(1278M) Tafeleinbauring für NG 4 1/2" und 6" Typ TY und AY					
0/400							
0/600							
0/700							

Bestellbeispiel

Nenngröße	Typ	Material Messsystem	Prozessanschluss	Anschlusslage	Messbereich	Maßeinheit	Gehäusetyp	Optionen
45	1082	P	02	L	0/16	BAR	=	NH

Ashcroft Instruments GmbH

Deutschland
Max-Planck-Straße 1, D-52499 Baesweiler
P.O. Box 11 20, D-52490 Baesweiler
Tel.: +49 (0) 2401 808-0, Fax: +49 (0) 2401 808-125

Frankreich
48, Chemin des Landes
F-69700 Montagny
Tel.: +33 (0) 9 65 32 71 31, Fax: +33 (0) 6 08 21 53 80

Website: www.ashcroft.eu

England
Unit 17 & 18 William James House
Cowley Road, Cambridge CB4 0WX
Tel.: +44 (0) 12 23 39 55 00, Fax: +44 (0) 12 23 39 55 01

e-Mail: sales@ashcroft.com