

Edelstahlmanometer - Industrieausführung

Modell 1008

Nach ASME B40.1
Nenngröße 40 mm, 50 mm, 63 mm und 100 mm
Genauigkeitsklasse: Grade B (3-2-3 %), optional 1,0 % vom M.E.

Merkmale

- Robuste Ausführung
- Schutzart IP54 oder IP65
- Überlast 1,3fach
- Trocken oder gefüllt
- Messsystem aus Edelstahl oder Bronze

Anzeigebereiche

-1 ... 0 bar bis 0 ... 1000 bar
-30 in. Hg ... 0 psi bis 0 ... 15.000 psi

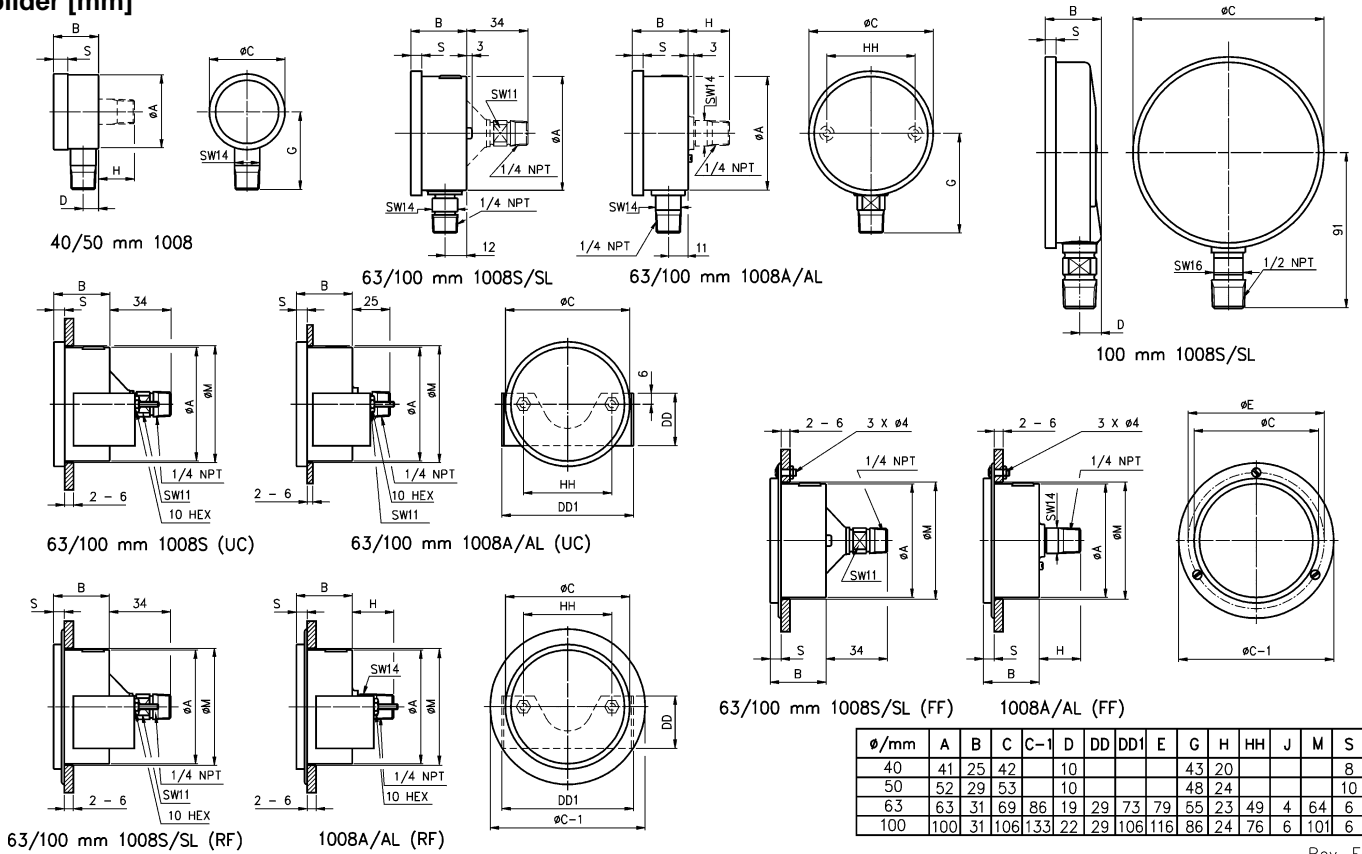
Einsatzbereich

Chemische und petrochemische Industrie
Maschinen- und Anlagenbau
Nahrungsmittel- und Getränkeindustrie
Kunststoff- und Papierindustrie



Technische Daten	1008																
	40	50	63	100													
Nenngröße [mm]																	
Bauart	Topfgehäuse mit Übersteckring		Topfgehäuse mit Bördelring														
Messprinzip	Rohrfeder		Rohrfeder mit Power-Flex™ Segmentwerk, Anschlussstutzen mit Gehäuse verschweißt (S) oder hartgelötet (A)														
Messbereiche [bar]	1 -1/0	1,6 -1/1,5	2,5 -1/3	4 -1/5	6 -1/9	10	16	25	40	60	100	160	250	400	600 ¹⁾	1000 ¹⁾	¹⁾ nur mit Edelstahl-Rohrfeder
Überlast	130 % vom M.E., kurzzeitig																
Druckart	Positiver und negativer Überdruck sowie kombinierte Bereiche																
Prozessanschluss	1/8 NPT außen (Standard für 40 mm), 1/4 NPT außen (Standard für 50 mm) nach ANSI/ASME B1.20.1 G 1/8 B außen, G 1/4 B außen												1/2 NPT außen nach ANSI/ASME B1.20.1 G 1/2 B außen, nur unten, Andere auf Anfrage				
Anschlusslage	Unten, hinten zentrisch																
Werkstoff																	
Prozessanschluss	Edelstahl 1.4401 (316)												Messing, Edelstahl 1.4401 (316)				
Rohrfeder	Edelstahl 1.4401 (316)												Bronze, Edelstahl 1.4401 (316)				
Gehäuse/Ring	Edelstahl 1.4301 (304)																
Sichtscheibe	Instrumentenglas																
Zifferblatt	Aluminium, weiß, Beschriftung und Skale schwarz																
Zeiger	Aluminium, schwarz																
Segmentwerk	Edelstahl Serie 300												Aluminium, schwarz, verstellbar Edelstahl Serie 400				
Genauigkeitsklasse	Grade B (3-2-3 % vom M.E.)												Grade B (3-2-3 % vom M.E.)			Grade B (3-2-3 % vom M.E.), optional 1,0 %	
Temperaturbereiche																	
Betriebstemperatur	-25 ... 60 °C, gefüllt -45 ... 120 °C																
Messstofftemperatur	Max. 120 °C																
Lagerungstemperatur	-40 ... 65 °C																
Temperatureinfluss	Max. 0,3 % / 10 K																
Schutzart nach EN 60 529/IEC 529	IP54 (trocken), IP65 (gefüllt), optional IP65 für trockene Ausführung und nachträglich füllbare Ausführung																
Füllflüssigkeit	Glycerin, Silikonöl, Halocarbon, andere auf Anfrage Optional gedämpftes Messwerk (PLUS! Dämpfung)																
Montageart	Direktmontage, optional Wandmontage oder Tafleinbau																
Gewicht trocken/gefüllt [kg]	0,08/0,1				0,12/0,17				0,11/0,21				0,50/0,74				
Zubehör, Optionen	Absperrventile																

Maßbilder [mm]



Rev. E

Bestellangaben

Nenngröße	Material Messsystem	Ausführung	Prozessanschluss	Anschlusslage	Messbereich	Maßeinheit	Füllung	Optionen
(40) 40 mm	(A) Rohrfeder Bronze, Anschluss Messing	(=) Standard IP54	(04) ½ NPT außen (nur für Nenngröße 100 mm und Anschluss unten)	(L) Unten	-1/ 0	(BR)	(=) Standard trocken	(NH) Schild mit Draht befestigt
(50) 50 mm		(L) Gefüllt IP65			-1/ 1,5			
(63) 63 mm	(S) 1.4401 (316)				-1/ 3		(GV) Silikonöl	(TU) Drossel- schraube
(100) 100 mm					-1/ 5			
					0/ 1			
					0/ 1,6			
					0/ 2,5			
					0/ 4			
					0/ 6			
	0/ 10							
	0/ 16							
	0/ 25							
	0/ 40							
	0/ 60							
	0/ 100							
	0/ 160							
	0/ 250							
	0/ 400 ¹⁾							
	0/ 600 ^{1) 2)}							
	0/ 1000 ^{1) 2)}							
	1) nicht für Nenngröße ≤ 50 mm							
	2) nicht für Ausführung A							
							(GR) Glycerin	(DA) Skalenaufdruck
			(01) 1/8 NPT außen (Standard für Nenngröße 40 mm)				(GX) Halocarbon (nicht für Nenngröße ≤ 50 mm)	(6B) gereinigt für Sauerstoff- einsatz
			(02) ¼ NPT außen (Standard für Nenngröße 50 mm)					(6B) gereinigt für Sauerstoff- einsatz
			(13) G ¼ B außen					(UC) U-Klammer
			(15) G ½ B außen (nur für Nenngröße 100 mm und Anschluss unten)					(RF) Wandflansch + U-Klammer (nicht für Nenngrößen ≤ 50 mm)
								(FF) Frontflansch
								(LJ) Am Einsatzort füllbar
								(LL) Gedämpftes Messwerk (nur für NG 63 mm und 100 mm, nicht für Halocar- bonfüllung)

Bestellhinweis

Nenngröße	Type	Material Messsystem	Ausführung	Prozessanschluss	Anschlusslage	Messbereich	Maßeinheit	Füllung	Optionen
63	1008	S	=	02	L	0/16	BAR	=	NH

Ashcroft Instruments GmbH

Deutschland
Max-Planck-Str. 1,
D-52499 Baesweiler
P.O. Box 11 20, D-52490 Baesweiler
Tel.: +49 (0) 2401 808-0

Frankreich
„206“ ZA du Mandinet, 1/3 Rue des Campanules,
F-77185 Lognes
Tel.: +33 (0) 1 60 37 25 30

Website: www.ashcroft.eu

Ashcroft Instruments Ltd.
Unit 17 & 18 William James House
Cowley Road,
Cambridge CB4 0WX
Tel.: +44 (0) 12 23 39 55 00

e-Mail: sales@ashcroft.com

Ashcroft ISTANBUL
Gayrettepe Mah. Yildiz Posta Cad.
Yildiz Residence No:24 K:1 D:4
34349 Besiktas -Istanbul
Tel.: +90 (0)212 3270847