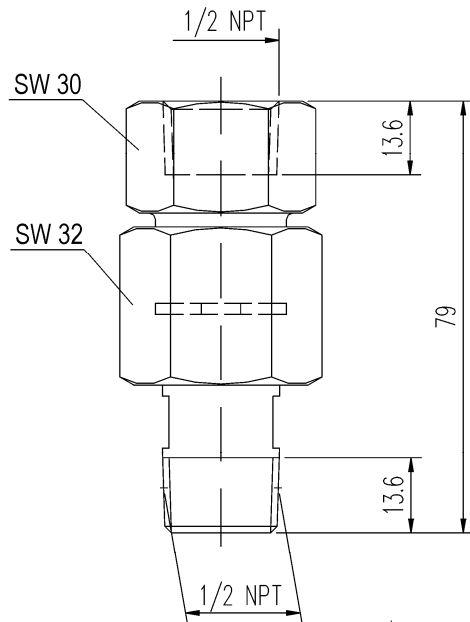
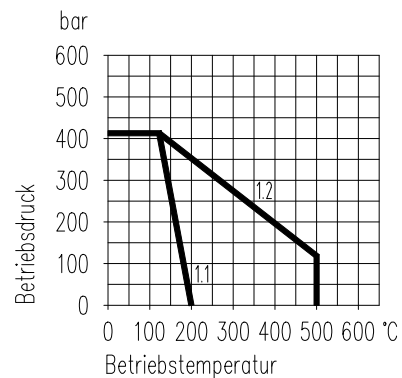
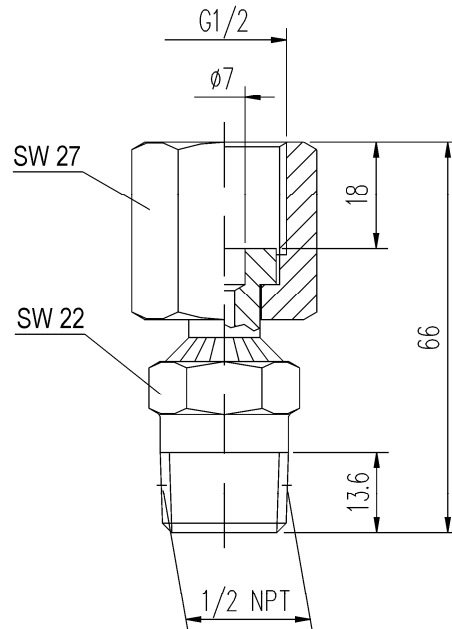


# Manometer-Drehverschraubung

**Ausführung 1**

**Ausführung 2**


Ausführung	Werkstoff			Bestell-Nr.
	Einzelteile	Dichtring	Kurve	
1	1.4571 (316Ti)	PTFE	1.1	04-MDV02-SS-T-50
		1.4541 (316Ti)	1.2	04-MDV02-SS-SS-50
2		-		04-MDV02-SS-51

- Die Manometer-Drehverschraubung ermöglicht im Bereich von 360° das Positionieren von Druckmessgeräten.