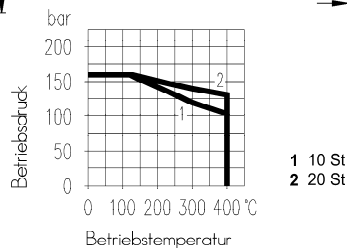
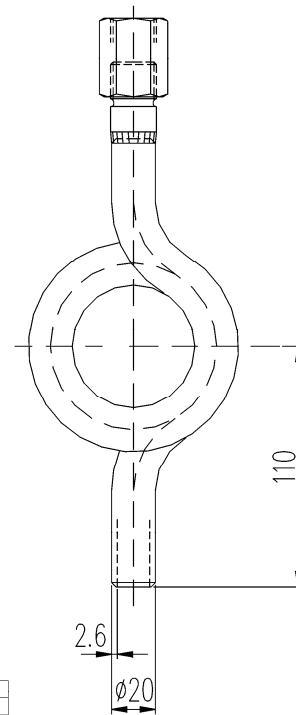
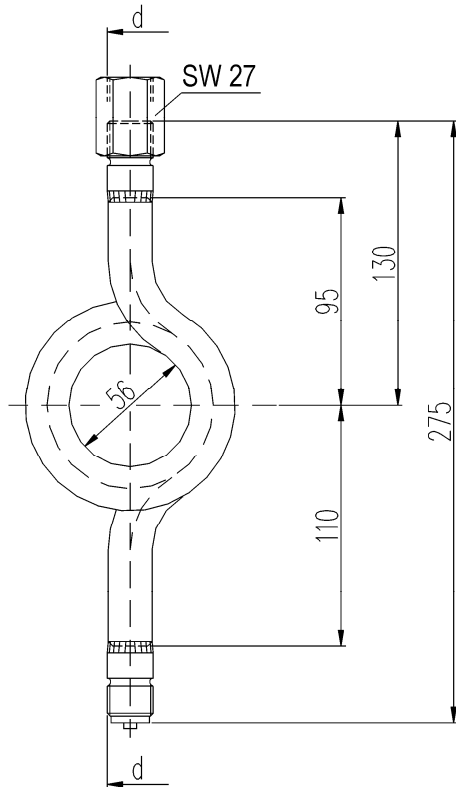


Wassersackrohre für Druckmessgeräte DIN 16 282

Wassersackrohr in Kreisform für vertikale Druckentnahme

Form C (ähnlich. DIN 16 282)
 mit Anschlusszapfen an Druckentnahmeseite

Form D
 mit Schweißanschluss an Druckentnahmeseite



Anschlussgewinde d	Werkstoff	Bestell-Nr.	
		Form C	Form D
G 1/2	Stahl	15-SIP02-C-SC-51	15-SIP02-D-SC-51
	Edelstahl	15-SIP02-C-SS-51	15-SIP02-D-SS-51
1/2 NPT	Stahl	04-SIP02-C-SC-50	04-SIP02-D-SC-50
	Edelstahl	04-SIP02-C-SS-50	04-SIP02-D-SS-50

Werkstoff		max. Betriebsüberdruck bar	max. Betriebstemperatur vor dem Wassersackrohr °C
Kurzzeichen			
10 St	St 35.8	100	120
20 St	1.4571	80	300
		63	400

Einzelteile	Stahl	Edelstahl
	DIN-Werkstoffnummer	
Rohr 20 x 2,6 mm	St 35.8	1.4571
Anschlusszapfen	Ck 15	1.4571

- **Oberfläche:** Stahl phosphatiert

- **Anwendungsbereich:**

für Flüssigkeiten, Gase und Dämpfe

- andere Werkstoffe, Druck-Temperatur-Verhältnisse und Anschlüsse
 (z. B. 1/2 NPT) auf Anfrage

