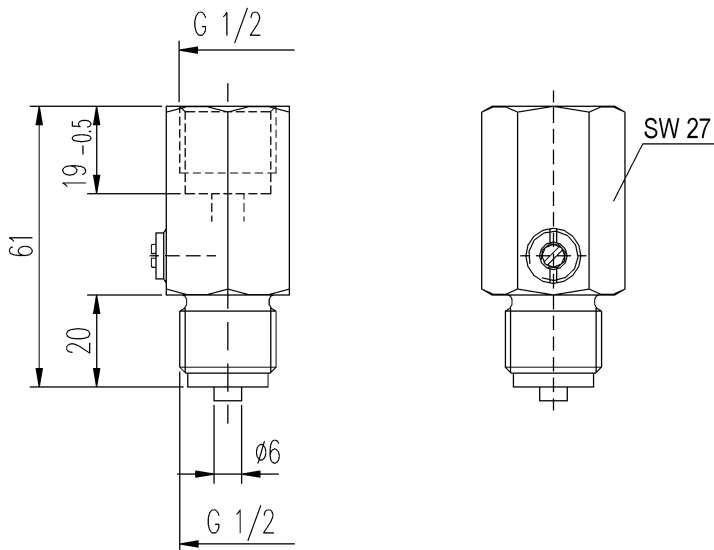
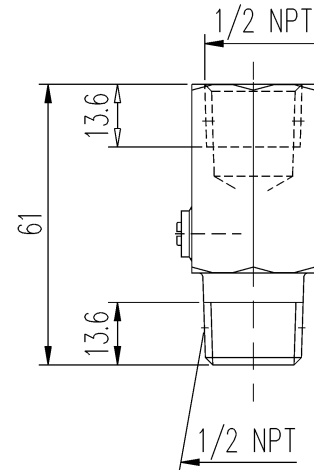


Stoßminderer

Ausführung A (27 mm hex)

Ausführung B (32 mm Vierkantmaterial)


Ausführung	Werkstoff	Anschlussgewinde ¹⁾	Bestell-Nr.
1	Messing	G 1/2	15-PD02-A-BR-51-250-BAR
	Edelstahl 316Ti (1.4571)		15-PD02-A-ST-51-400-BAR
2	Messing	1/2 NPT	04-PD02-A-BR-50-250-BAR
	Edelstahl 316L (1.4404)		04-PD02-A-SS-50-400-BAR
	Edelstahl 316Ti (1.4571)		04-PD02-A-ST-50-400-BAR
	Monel		04-PD02-A-PM-50-400-BAR
	Hastelloy C-276		04-PD02-B-HH-50-400-BAR

Einzelteile	Messing	Stahl	Edelstahl
	DIN-Werkstoffnummer		
Gehäuse ²⁾	Messing	Stahl	1.4571 (316Ti)
Verschlussschraube	Messing	Stahl	1.4571 (316Ti)
O-Ring	NBR		Viton®
Regulierspindel	1.4404 (316L)		

Oberfläche: Stahl brüniert

- max. Temperatur: 120 °C

¹⁾ Ausführung in G 1/4, G 3/8 und 1/4 NPT lieferbar

²⁾ Messing und Edelstahl auch in öl- und fettfreier Ausführung für Sauerstoff lieferbar (Bestellhinweis B 3 beachten !)
max. 400 bar bei 60 °C