

Thermostat série VT

avec soupape pneumatique

Précision: $\pm 1\%$

Caractéristiques

- Température ambiante -20 ... 70 °C
- Utilisable en zone dangereuse
- Soupape pneumatique 5/2 voies
- Pression opération pneumatique 2 ... 10 bar ou 1 ... 3 bar
- Tige rigide ou à capillaire jusqu'à 15 m

Echelles

-40/16 °C jusqu'à 260/400 °C

-40/60 °F jusqu'à 500/750 °F

Applications

Industrie chimique et pétrochimique

Construction machines et appareils

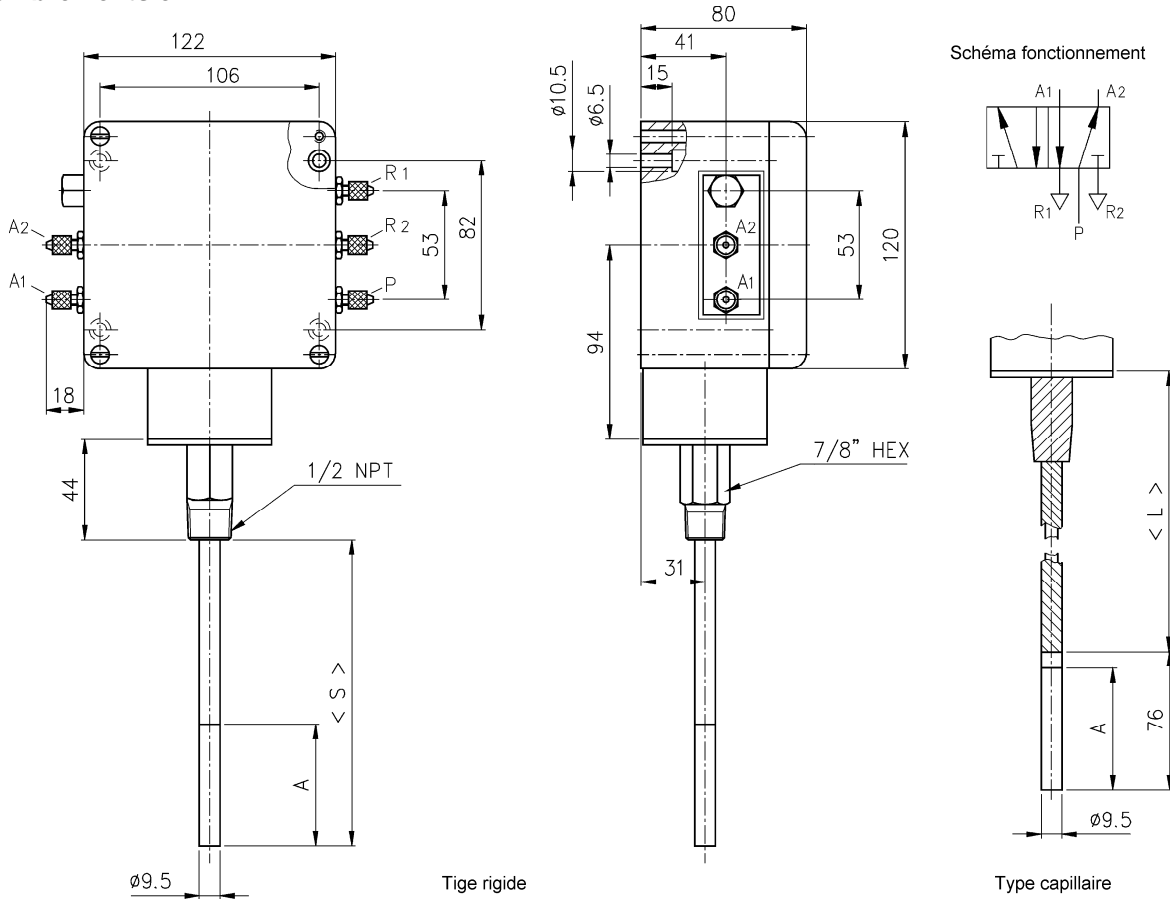
Industrie agro-alimentaire

Industrie pâte et papier



Spécifications techniques	Série VT
Construction	Étanche et résistant aux intempéries
Fonction des seuils	Seuil simple, soupape pneumatique 5/2 voies (voir schéma)
Plage de réglage	De 15 % à 100 %, en dessous 15 % nous consulter
Plage morte	De 0,5 % à 15 % p.e., dépendant de l'échelle et soupape
Élément sensible	Piston/cylindre actionné par pression de vapeur, SAMA Class II
Echelle en °C	-40/16 -20/40 20/95 65/125 110/190 175/275 260/400
Echelle en °F	-40/60 0/100 75/205 150/260 235/375 350/525 500/750
Limites (échelles)	-40/16 °C, -20/40 °C, 20/95 °C et 65/125 °C 110/190 °C 175/275 °C 260/400 °C
Température maxi	204 °C 260 °C 371 °C 482 °C
Diamètre tige	3/8" (9,5 mm)
Longueur tige	2 3/4" (70 mm) 4" (102 mm) 6" (152 mm) 9" (229 mm) 12" (305 mm)
Longueur bulbe (modèle à capillaire)	3" (76 mm)
Longueur capillaire	5' (1,5 m) 10' (3,0 m) 15' (4,5 m) 20' (6,0 m) 25' (7,5 m) plus longues sur demande
Raccordement process	1/2 NPT mâle pour tige rigide, 1/2 NPT coulissant sur bulbe ou capillaire
Orientation raccordement	En bas
Matière	
Raccordement	Acier inox 316 (1.4401)
Raccord coulissant	Acier inox 316 (1.4401)
Capillaire et gaine de protection	Acier inox 316 (1.4401)
Boîtier	Aluminium, revêtue epoxy gris
Précision	1 % p.e.
Spécification pneumatique	
Soupape	Diamètre nominal 2 mm (DN2)
Alimentation d'air	2 bar à 10 bar, étalonnage nominal 3 bar, air sec et filtré (5 µm), en option 1 bar à 3 bar
Raccordement pneumatique	Douilles DN2 en laiton pour tuyau flexible, 1/4 NPT femelle ou 1/4 NPT mâle, G 1/4 B mâle ou G 1/4 femelle Situé sur le côté du boîtier
Spécification générale	
Limites	
Température ambiante	-20 ... 70 °C
Température de stockage	-40 ... 70 °C
Influence de la température	Max. 0,4 % / 10 K réf. 20 °C
Protection suivant EN 60 529/IEC 529	IP65
Montage	Direct pour tige rigide, mural ou étrier pour tube 2" (TM) avec capillaire
Poids tige rigide/capillaire en kg	1,8/2,3 (avec 1 m capillaire)
Accessoires, options	Doigts de gant

Encombremements en mm



S = longueur tige (à spécifier), L = longueur capillaire (à spécifier), A = longueur portion sensible 59 mm

Codification

Soupape	Système thermique	Longueur bulbe	Echelle	Unité de pression	Protection	Raccordement pneumatique	Options
Pression d'opération air 2 à 10 bar (W4) soupape pneumatique 5/2 voies	A capillaire	A capillaire	-40/ 16	°C	(IP) Standard IP65	(DN2) Douille DN2	(NH) Repère inox attaché
	(T05) 5' (1,5 m)	(030) bulbe 3" (76 mm)	-20/ 40			(02) 1/4 NPT mâle	(FS) Seuil réglé en usine
	(T10) 10' (3,0 m)		20/ 95			(25) 1/4 NPT femelle	(TM) Etrier 2"
	(T15) 15' (4,5 m)		65/ 125			(13) G 1/4 B mâle	(69C) Raccord coulissant sur capillaire
	(T20) 20' (6,0 m)		110/ 190			(26) G 1/4 femelle	(69H) Raccord coulissant sur tige
Pression d'opération air 1 à 3 bar (W2) soupape pneumatique 5/2 voies	(T25) 25' (7,5 m)		175/ 275	°F		(37) 3/8 NPT femelle	
	plus longue sur demande		260/ 400 ¹⁾				
	Tige rigide	Tige rigide	-40/ 60				
	(TS) montage direct	(027) 2 3/4" (70 mm) ¹⁾	0/ 100				
		(040) 4" (102 mm)	75/ 205				
	(060) 6" (152 mm)	150/ 260					
	(090) 9" (229 mm)	235/ 375					
	(120) 12" (305 mm)	350/ 525					
		500/ 750 ¹⁾					

¹⁾ pas pour 175/275 °C et 350/525 °F

¹⁾ uniquement avec capillaire

Exemplaire de commande

Série	Soupape	Système thermique	Longueur bulbe	Echelle	Unité de température	Protection	Raccordement pneumatique	Option
VT	W4	T20	030	-20/40	C	IP	02	NH

Ashcroft Instruments GmbH

Allemagne
Max-Planck-Str. 1, D-52499 Baesweiler
P.O. Box 11 20, D-52490 Baesweiler
Tel.: +49 (0) 2401 808-0, Fax: +49 (0) 2401 808-125

France
„206" ZA du Mandinet, 1/3 Rue des Campanules
F-77185 Lognes
Tel.: +33 (0) 1 60 37 25 30, Fax: +33 (0) 1 60 37 25 39

Website: www.ashcroft.eu

Angleterre
Unit 5 William James House
Cowley Road, Cambridge CB4 0WX
Tel.: +44 (0) 12 23 39 55 00, Fax: +44 (0) 12 23 39 55 01

e-Mail: sales@ashcroft.com