

Thermomètre à gaz tout inox

Modèle S5500

Suivant EN 13190
 Diamètre nominal 100 mm ou 160 mm
 Avec ou sans capillaire/contact
 Précision: Classe 1 sec
 Classe 2 rempli



Caractéristiques

- Construction robuste tout inox
- Temps de réponse rapide
- Protection IP65
- Bonne répétabilité et hysteresis
- Sec ou rempli liquide
- Tige rigide ou à capillaire

Echelles

-200 ... 50 °C jusqu'à 0 ... 800 °C
 -330 ... 120 °F jusqu'à 50 ... 1450 °F

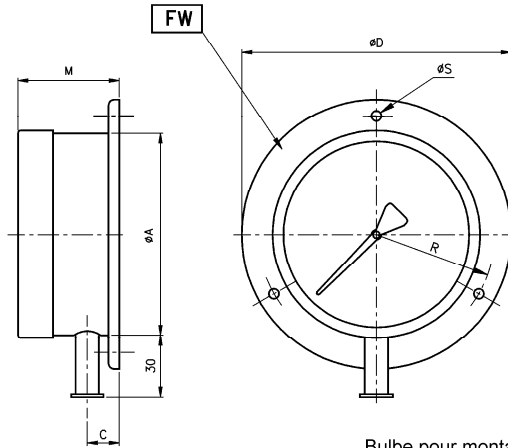
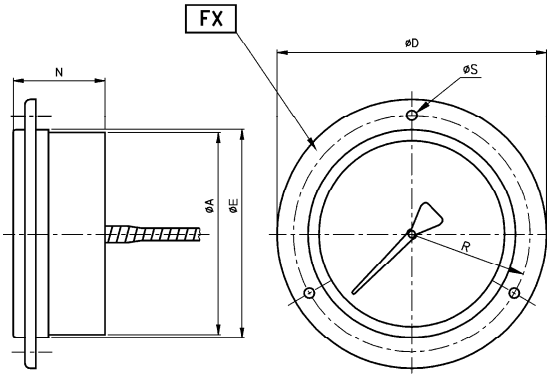
Applications

Industrie chimique et pétrochimique
 Construction machines et appareils
 Industrie agro-alimentaire
 Industrie pâte et papier



Spécifications techniques	Tige rigide		A capillaire																																														
	100	160	100	160																																													
Diamètre en mm	100	160	100	160																																													
Construction	Boîtier standard cylindrique avec lunette																																																
Principe de fonctionnement	Dilatation de gaz inerte																																																
Echelle en °C	0/60 0/80 0/100 0/120 0/160 0/200 0/250 0/300 0/400 0/500 0/700 0/800 -10/50 -10/110 -20/40 -20/100 -20/120 -20/180 -30/50 -30/70 -30/170 -40/40 -40/60 -40/160 -50/50 -60/40 -80/40 -100/50 -120/40 -200/50																																																
Limite de surcharge température	Echelles en °F et doubles graduations sur demande Max. 130 % p.e. (max. 800 °C), en option 210 % p.e. (max. 800 °C)																																																
Diamètre bulbe ou tige	6 mm, 8 mm, 9 mm, 10 mm, autres sur demande																																																
Longueurs	55 ... 1000 mm, autres sur demande, longueur mini dépend de diamètre bulbe et échelle																																																
Longueur capillaire	Pas applicable		Max. 100 m																																														
Raccordement process	Sans G ½ B mâle, G ¾ B mâle, G 1 B mâle suivant ISO 228-1 ½ NPT mâle, ¾ NPT mâle, 1 NPT mâle suivant ANSI/ASME B1.20.1, M20x1,5 mâle, M24x1,5 mâle, M27x2 mâle suivant ISO 68-1, autres sur demande Filetages fixes, coulissants ou écrous tournants																																																
Orientation raccordement	Au dos, en bas, tout angles (180°), tout angles (360°)																																																
Matière	<table border="0"> <tr> <td>Raccordement</td> <td>Acier inox 304 (1.4301)</td> <td></td> <td></td> <td></td> </tr> <tr> <td>Tige/bulbe</td> <td>Acier inox 321 (1.4541)</td> <td></td> <td></td> <td></td> </tr> <tr> <td>Boîtier/lunette</td> <td>Acier inox 304 (1.4301), en option 316 (1.4401)</td> <td></td> <td></td> <td></td> </tr> <tr> <td>Capillaire</td> <td></td> <td></td> <td>Acier inox 321 (1.4541)</td> <td></td> </tr> <tr> <td>Gaine de protection</td> <td></td> <td></td> <td>Acier inox 304 (1.4301) ou acier inox 316 (1.4401)</td> <td>en option couvert PVC</td> </tr> <tr> <td>Voyant</td> <td></td> <td></td> <td>Verre d'instrument, en option verre de sécurité ou acrylique</td> <td></td> </tr> <tr> <td>Cadran</td> <td></td> <td></td> <td>Aluminium, blanc avec chiffres noirs</td> <td></td> </tr> <tr> <td>Aiguille</td> <td></td> <td></td> <td>Aluminium, noir, en option réglable or aiguille maxi</td> <td></td> </tr> <tr> <td>Mécanisme</td> <td></td> <td></td> <td>Acier inox 304/303 (1.4301/1.4305)</td> <td></td> </tr> </table>				Raccordement	Acier inox 304 (1.4301)				Tige/bulbe	Acier inox 321 (1.4541)				Boîtier/lunette	Acier inox 304 (1.4301), en option 316 (1.4401)				Capillaire			Acier inox 321 (1.4541)		Gaine de protection			Acier inox 304 (1.4301) ou acier inox 316 (1.4401)	en option couvert PVC	Voyant			Verre d'instrument, en option verre de sécurité ou acrylique		Cadran			Aluminium, blanc avec chiffres noirs		Aiguille			Aluminium, noir, en option réglable or aiguille maxi		Mécanisme			Acier inox 304/303 (1.4301/1.4305)	
Raccordement	Acier inox 304 (1.4301)																																																
Tige/bulbe	Acier inox 321 (1.4541)																																																
Boîtier/lunette	Acier inox 304 (1.4301), en option 316 (1.4401)																																																
Capillaire			Acier inox 321 (1.4541)																																														
Gaine de protection			Acier inox 304 (1.4301) ou acier inox 316 (1.4401)	en option couvert PVC																																													
Voyant			Verre d'instrument, en option verre de sécurité ou acrylique																																														
Cadran			Aluminium, blanc avec chiffres noirs																																														
Aiguille			Aluminium, noir, en option réglable or aiguille maxi																																														
Mécanisme			Acier inox 304/303 (1.4301/1.4305)																																														
Précision	Classe 1 (sec), classe 2 (rempli) suivant EN 13190																																																
Réglage zéro	±6 % accessible de l'extérieur																																																
Protection suivant EN 60 529/IEC 529	IP65																																																
Fluides de remplissage	Glycérine, silicone																																																
En conformité suivant RL 94/9/EC annexe X pour des équipements mécaniques dans des zones potentiellement à risque	Option pour thermomètre sans contact électrique, marquage CE Ⓜ II 2 G c or II 2 D c Dossier N° 35087702 référencé corps 0044, certifié TÜV NORD CERT																																																
Poids sec/rempli en kg	0,8/1,0 (longueur tige 100 mm)	1,2/3,0 (longueur tige 100 mm)	1,0/1,2 (longueur bulbe 100 mm, capillaire 1,5 m)	1,4/3,2 (longueur bulbe 100 mm, capillaire 1,5 m)																																													
Accessoires, options	Doigts de gant, double graduations, contacts électriques, certificats d'étalonnage																																																

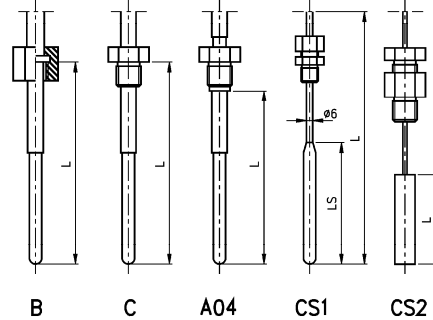
Encombres en mm



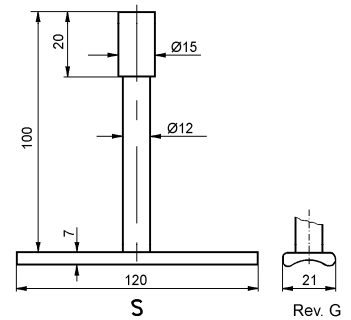
	A	C	D	E	M	N	R	S
NG 100	99	13	132	103	50	45	58	5
NG 160	159	13	196	164	50	45	89	6

longueur minimum du bulbe				
diamètre du bulbe	6	8	9	10
montage direct ou capillaire jusqu'à 5 m	190	90	68	55
capillaire supérieur à 5 m	sur demande	170	130	100

Raccord process



Bulbe pour montage en surface



Codification

Dia-mètre	Diamètre bulbe/tige	Longueur bulbe	Longueur capillaire	Type de raccord process	Filetage raccord	Orientation raccord	Echelle	Unité de pression	Options
(100) 100 mm	(6) 6 mm	55 à 1000 mm	longueur en mm	(B) Ecrou tournant	(50) G ½ B	(L) En bas	0/ 60 0/ 80	°C	(NH) Repère attaché
(160) 160 mm	(7) 7 mm			(C) Filetage fixe	(75) G ¾ B	(R) Au dos	0/ 100 0/ 120		(DA) Remarque sur cadran
	(8) 8 mm			(A04) Raccord mâle tournant	(10) G 1 B	(E1) Tous angles (180°)	0/ 160 0/ 200		(CS) Double graduation
	(9) 9 mm			(CS1) Coulissant sur extension du bulbe ¹⁾	(50N) ½ NPT	(E2) Tous angles (360°)	0/ 250 0/ 300		(PD) Verre acrylique
	(10) 10 mm			(CS2) Coulissant sur capillaire	(75N) ¾ NPT		0/ 400 0/ 500		(SG) Verre sécurité
				(CS3) Coulissant sur bulbe	(10N) 1 NPT		0/ 700 0/ 800	(MP) Aiguille réglable	
				(S) Bulbe pour montage en surface ²⁾	(M20) M20x1,5		-10/ 50 -10/ 110 -20/ 40 -20/ 100 -20/ 120 -20/ 180 -30/ 50 -30/ 70 -30/ 170 -40/ 40 -40/ 60 -40/ 160 -50/ 50 -60/ 40 -80/ 40 -100/ 50 -120/ 40 -200/ 50	(A4) Capillaire avec gaine de protection inox	
					(M24) M24x1,5			(A5) Capillaire gainé inox et PVC	
					(M27) M27x2			(FX) Collet avant	
								(FW) Collet arrière	
								(FH) Etrier montage mural L = 100 mm	
								(UC) Etrier U pour montage encastré	
								(EP) Aiguille maxi	
								(TM) Etrier 2"	
								(ATEX) ATEX autorisation	
								autres options sur demande	
								contacts électriques voir fiche K55	

Exemple de commande

Diamètre	Modèle	Diamètre bulbe/tige	Longueur bulbe	Longueur capillaire	Type de raccord process	Filetage raccord	Orientation raccord	Echelle	Unité de pression	Options
100	S5500	8	100	1500	CS2	50N	L	0/100	C	FW

Ashcroft Instruments GmbH

Allemagne
Max-Planck-Str. 1, D-52499 Baesweiler
P.O. Box 11 20, D-52490 Baesweiler
Tel.: +49 (0) 2401 808-0, Fax: +49 (0) 2401 808-125

France
48, Chemin des Landes
F-69700 Montagny
Tel.: +33 (0) 9 65 32 71 31, Fax: +33 (0) 4 72 39 10 57

Website: www.ashcroft.eu

Angleterre
Unit 5 William James House
Cowley Road, Cambridge CB4 0WX
Tel.: +44 (0) 12 23 39 55 00, Fax: +44 (0) 12 23 39 55 01

e-Mail: sales@ashcroft.com