

Pressostat modèle PP

Application générale ou ADF suivant UL ou ATEX (EEx d)

Un ou deux seuils indépendants

Précision: ± 1 %



Caractéristiques

- Séparation entre chambre de réglage et électrique
- Réglage simple, avec échelle indicatrice
- Ex II 2 GD
- Protection IP66 ou NEMA 7 et 9
- Choix entre différentes matières pour les surface en contact avec le medium
- Haute protection contre les surpressions

Echelles

75 mbar jusqu'à 210 bar

30 in. H₂O jusqu'à 3000 psi

Applications

Industrie chimique et pétrochimique

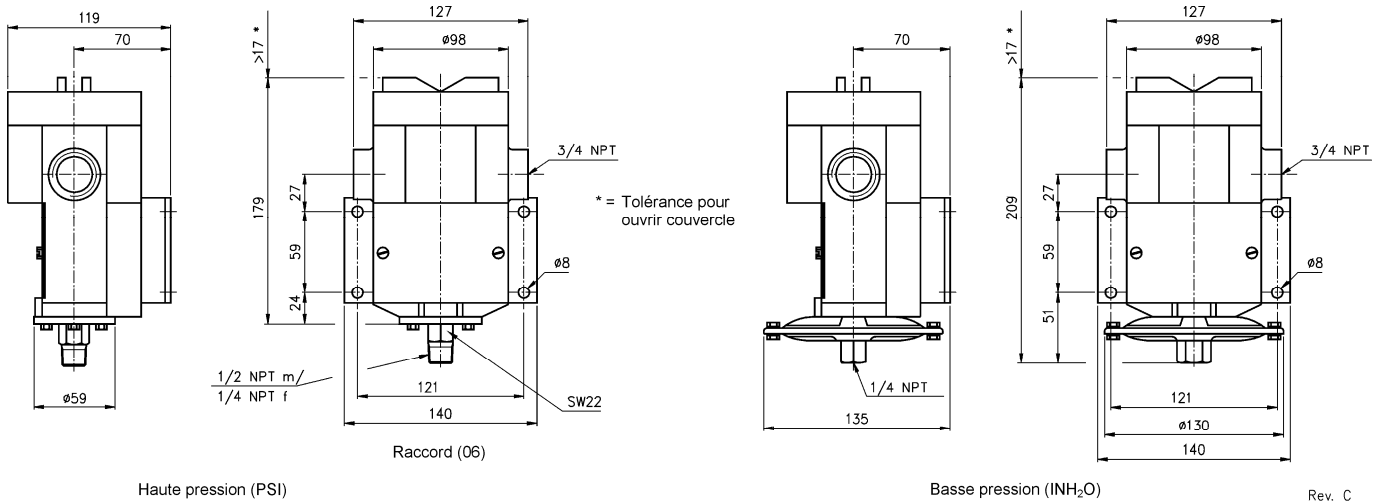
Industrie des machines

Industrie agro-alimentaire

Industrie des pâtes et du papier

Spécifications techniques	PP		
	PPA	PPD	PPS
Modèle	ADF suivant UL, CSA ou CENELEC (ATEX)		
Construction	Chambres séparées pour réglage des seuils et du raccord électrique, échelles indicatrices de seuil		
Fonction des seuils	Seuil simple	Deux seuils indépendants	
Plage morte	Réglable sur 80 %	Fixe	
Elément sensible	Piston/cylindre actionné par membrane		
Echelle	75 150 250 375	14 28 42 70 140	210 -1/0 -1/1
Limites (échelles de pression)	mbar	vide	1 bar
Surpression maxi	1,4	17	35
Pression rupture	2,4	28	69
Type de pression	Relatif, vide et composé		
Raccord process	$\frac{1}{4}$ NPT femelle, $\frac{1}{2}$ NPT mâle/ $\frac{1}{4}$ NPT femelle (standard ≥ 70 bar)		
Orientation du raccord	En bas		
Matière	Acier inox 316 (1.4401), en option Monel		
Raccord process	Pour échelles en mbar en standard acier revêtu epoxy, acier inox en option		
Membrane	Buna N, Viton (max. 70 bar), Teflon, acier inox 316 (1.4401) ou Monel (acier inox et Monel uniquement pour échelles de 1 bar à 70 bar)		
Boîtier	Aluminium, revêtu epoxy gris		
Précision	1 % p.e.		
Spécification électrique			
Pouvoir de coupure microrupteurs	De max. 6 A 30 VCC jusqu'à 22 A 250 VCA (voir tableau microrupteurs)		
Spécification ADF	UL Class 1 Div. 1 Gr. B, C et D EEx d IIB+H ₂ T6 SIRA 03 ATEX 1470		
Raccord électrique	$\frac{3}{4}$ NPT femelle, en option presses étoupes, $\frac{1}{2}$ NPT femelle ou M20x1,5, autres sur demande		
Spécification générale			
Limites	Température ambiante -25 ... 60 °C Température du fluide Buna N et Teflon -18 ... 65 °C, Viton -7 ... 150 °C, acier inox et Monel -18 ... 150 °C Température de stockage -40 ... 60 °C Influence de la température Max. 0,4 % / 10 K ref. 20 °C		
Protection suivant UL	NEMA 7 et 9		
Protection suivant EN 60 529/IEC 529	IP66		
Conformité CE	Directive basse tension: EN 61 010-1, EN 60 947-1		
Montage	En standard local, mural (BP) ou étrier pour tube 2" (TM)		
Poids mbar/bar en kg	3,0/3,2		
Accessoires, options	Séparateurs, robinets, adaptateurs, NACE		

Encombremments en mm



Codification

Modèle	Description	Matière membrane	Echelle	Unité de pression	Protection	Raccord process	Raccord électrique	Options
PPA	Simple Double	(B) Buna N ¹⁾	-30/ 0	INHG/PSI	(N7) UL NEMA 7 et 9	(25) ¼ NPT femelle	(=) Standard	(NH) Repère inox attaché
(H)	Tous usages (10 A 250 VCA, 6 A 30 VCC)	(V) Viton ²⁾	-30/ 15	INH2O	(CEN3) ATEX EEx d presse étoupe PG13,5	(06) ¼ NPT femelle / ½ NPT mâle ¹⁾	(JL) Réduction de ¾ à ½ NPT femelle	(FS) Seuil réglé en usine
(J)	Etanche tous usages (11 A 250 VCA, 5 A 28 VCC)	(T) Teflon ¹⁾	30 60 100 150					
PPS PPD		(S) 316 (1.4401) ³⁾		PSI	(CEN4) ATEX EEx d filetage ¾ NPT femelle	(07) ½ NPT femelle (15) G ½ B mâle ²⁾ (16) M20x1,5 mâle ²⁾	(JM) Réduction de ¾ NPT à M20x1,5 femelle	(6B) Service oxygène (pas pour Buna N; échelles in. H ₂ O uniquement en combinaison avec option TA) (TM) Etrier 2" (TA) Raccord process 316 (1.4401) pour échelles in. H ₂ O (MD) Unités métriques (CH) couvercle enchaîné
(C)	Haute puissance CA (22 A 250 VCA)	(P) Monel ³⁾	15 30 60 100 200 400 600 1000 2000 3000					
(F) (FF)	Hermétique (15 A 250 VCA)							
(G) (GG)	Tous usages ¹⁾ (15 A 250 VCA, 6 A 30 VCC)							
(J) (JJ)	Hermétique, tous usages ¹⁾ (11 A 250 VCA, 5 A 28 VCC)							
(K) (KK)	Plage morte mini (15 A 250 VCA)							
(L) (LL)	Etanche (doré) (1 A 125 VCA) (pour sécurité intrinsèque)							
(M) (MM)	Basse tension (doré) (1 A 125 VCA)							
(P) (PP)	Etanche, plage morte mini (5 A 250 VCA)							
(S)	Haute puissance CC (10 A 125 VCA, 10A 125 VCC) (pas pour protection CEN3 et CEN4)							
(W) (WW)	Service ammoniaque (5A 250 VCA, 6 A 30 VCC)							
(Y) (YY)	Haute temp. (max. 150 °C) (15 A 250 VCA)							

¹⁾ valeurs VCC non admis UL

²⁾ standard pour échelles ≥ 70 bar

³⁾ veuillez noter que l'échelle peut aussi être spécifiée en mbar ou bar

Exemple de commande

Modèle	Microrupteur	Membrane	Echelle	Unité de pression	Protection	Raccord process	Raccord électrique	Option
PPD	GG	B	100	PSI	N7	25	JL	NH

Ashcroft Instruments GmbH

Allemagne
Max-Planck-Str. 1, D-52499 Baesweiler
P.O. Box 11 20, D-52490 Baesweiler
Tel.: +49 (0) 2401 808-0, Fax: +49 (0) 2401 808-125

France
„206“ ZA du Mandinet, 1/3 Rue des Campanules
F-77185 Lognes
Tel.: +33 (0) 1 60 37 25 30, Fax: +33 (0) 1 60 37 25 39

Website: www.ashcroft.eu

Angleterre
Unit 5 William James House
Cowley Road, Cambridge CB4 0WX
Tel.: +44 (0) 12 23 39 55 00, Fax: +44 (0) 12 23 39 55 01

e-Mail: sales@ashcroft.com