

Edelstahl-Plattenfedermanometer Modell P5500 und P6500

Nach EN 837-3

Nenngröße 100 mm oder 160 mm

Genauigkeit: Klasse 1,6



Merkmale

- Robustes Edelstahlgerät
- Hohe Korrosionsbeständigkeit
- Schutzart IP65
- Verwendungsbereich bis zum Skalenendwert
- Überlastbereich bis zum 5fachen M.E.
- Trocken oder gefüllt

Anzeigebereiche

-16 ... 0 mbar bis 0 ... 25 bar

-6 ... 0 in. H₂O bis 0 ... 300 psi

Einsatzbereiche

Chemische und petrochemische Industrie

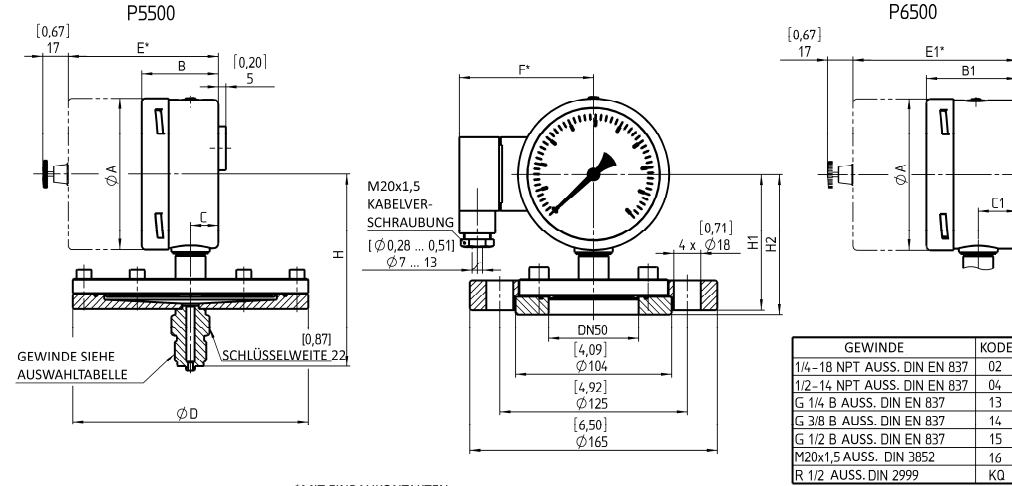
Maschinen- und Anlagenbau

Nahrungsmittel- und Getränkeindustrie

Kunststoff- und Papierindustrie

Technische Daten	P5500		P6500	
Nenngröße [mm]	100	160	100	160
Bauart	Zylindrisches Topfgehäuse, mit rückseitiger Ausblasöffnung		Zylindrisches Topfgehäuse mit bruchfester Trennwand und rückseitiger Ausblasöffnung	
Nullpunktjustage	Optional mit Mikrometerzeiger oder externe Nullpunktjustage (empfohlen für alle gefüllten Geräte)			
Messprinzip	Waagerechte Plattenfeder			
Messbereiche [mbar]	16	25	40	60
	100	160	250	400
	-16/0	-25/0	-40/0	-60/0
	-100/0	-160/0	-250/0	-400/0
[bar]	0,6	1,0	1,6	2,5
	4	6	10	16
	25	-1/0	-1/0,6	-1/1,5
	-1/3	-1/5	-1/9	-1/15
Überlast	Ruhende Belastung bis zum Messbereichsendwert, dynamische Belastung bis zu 90 % vom M.E.			
	Überlastsicher bis 5fach vom M.E., jedoch max. 40 bar			
Druckart	Positiver oder negativer Überdruck sowie kombinierte Bereiche			
Prozessanschluss	G ¼ B außen, G 3/8 B außen, G ½ B außen nach EN 837 ¼ NPT außen, ½ NPT außen, nach ANSI/ASME B1.20.1 Anschlussflansch DN20/PN40, DN25/PN40, DN50/PN40, Offener Flansch mit Überwurf-Befestigungsflansch Stahl DN50 Flansch 1", 2", 3" 150 lbs RF, 1" 300 lbs RF nach ANSI/ASME Andere auf Anfrage			
Anschlusslage	Unten			
Werkstoff	Edelstahl 1.4404 (316L), optional PTFE-Auskleidung			
Anschlussflansch	> 0,4 bar Duratherm 2.4781 (NiCrCo Legierung), optional mit PTFE-Schutzfolie, optional Hastelloy C			
Plattenfeder	≤ 400 mbar Edelstahl 1.4571 (316Ti), auf Anfrage mit PTFE-Schutzfolie			
Dichtung	Viton O-Ring			
Gehäuse/Bajonettring	Edelstahl 1.4404 (316L)			
Sichtscheibe	Sicherheitsglas, optional Plexiglas			
Zifferblatt	Aluminium, weiß, Beschriftung und Skale schwarz			
Zeiger	Aluminium, schwarz, optional Mikrometerzeiger, roter Markenzeiger oder Maximalzeiger			
Segmentwerk	Edelstahl 1.4301 (304)			
Genauigkeitsklasse	Klasse 1,6 (1,6 % vom M.E.), bei PTFE-Auskleidung Klasse 2,5 (2,5 % vom M.E.)			
Temperaturbereiche	-20 ... 60 °C			
Betriebstemperatur	Max. 85 °C			
Messstofftemperatur	-40 ... 60 °C			
Lagerungstemperatur	Max. 0,5 % / 10 K			
Temperatureinfluss				
Konformitätsbescheinigung nach RL 94/9/EC Anhang X für mechanische Betriebsmittel in explosionsgefährdeten Bereichen	Optional, Markierung CE II 2 GD c 95°C IP65 Aktenummer 8000395287 bei der benannten Stelle 0032, TÜV NORD CERT			
Schutzart nach EN 60 529/IEC 529	IP65			
Füllflüssigkeit	Glycerin, Silikonöl, andere auf Anfrage, nur für Bereiche ≥ 100 mbar			
Montageart	Direktmontage geschraubt oder geflanscht			
Gewicht ≤ 400 mbar / > 400 mbar [kg]	2,3/1,8	3,8/3,4	2,3/1,8	3,8/3,4
Zubehör, Optionen	Ventile, Kontaktvorrichtungen (siehe Datenblatt G1.K55/D)			

Maßbilder [mm]

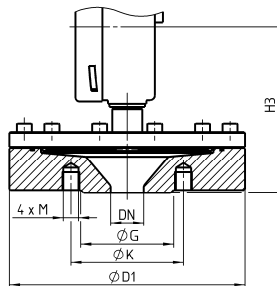


*MIT EINBAUKONTAKTEN

MESSBEREICH	NG	Ø A	B	B1	C	C1	Ø D	E*	E1*	F*	H
≥ 0,6 bar	100	[3,97] 101	[2,01] 51	[2,38] 61	[0,73] 18,5	[1,02] 26	[3,90] 99	[3,94] 100	[4,33] 110	[3,50] 89	[5,04] 128
	160	[6,35] 161	[1,96] 50	[2,52] 64	[0,76] 17	[1,11] 28	[3,90] 99	[3,94] 100	[4,49] 114	[4,69] 119	[6,22] 158
≤ 400 mbar	100	[3,97] 101	[2,01] 51	[2,30] 61	[0,73] 18,5	[1,02] 26	[6,10] 157	[3,94] 100	[4,33] 110	[3,50] 89	[4,92] 125
	160	[6,35] 161	[1,96] 50	[2,52] 64	[0,76] 17	[1,11] 28	[6,18] 157	[3,94] 100	[4,49] 114	[4,69] 119	[6,10] 155

BEREICH DN	Ø D1	Ø G	H3	Ø K	4 x M
DN20/PN40	[4,13] 105	[2,28] 58	[4,17] 106	[2,95] 75	M12
DN25/PN40	[4,53] 115	[2,68] 68	[4,17] 106	[3,35] 85	M16
DN50/PN40	[6,50] 165	[4,02] 102	[4,17] 106	[4,92] 125	M16
DN1" 150 lbs	[4,25] 108	[2,08] 53	[4,57] 116	[3,12] 79,2	1/2-13 UNC
DN1" 300 lbs	[4,88] 123,9	[2,08] 53	[4,80] 122	[3,50] 88,9	5/8-11 UNC
DN2" 150 lbs	[6,00] 152,4	[3,62] 91,9	[4,29] 109	[4,75] 120,7	5/8-11 UNC
DN3" 150 lbs	[7,52] 190,9	[5,00] 127	[4,29] 109	[6,00] 152,4	5/8-11 UNC

FLANSCH DN50		
NG	H1	H2
100	[4,61] 117	[4,72] 120
160	[5,79] 147	[5,91] 150



Bestellangaben

Nenngröße	Typ	Material Messsystem	Ausführung	Prozessanschluss	Anschlusslage	Messbereiche	Maßeinheit	Füllung	Optionen
(100) 100 mm	P5500	(S) Membrane 1.4571 (316Ti) bzw. Duratherm, Flansch 1.4404 (316L)	(=) IP65	(02) ¼ NPT außen	(L) Unten	-16/ 0 ...	MBAR	(=) Standard trocken	(6B) Gereinigt für Sauerstoffein- satz
(160) 160 mm	P6500	(L) Gefüllt ¹⁾ (ST) Membrane 1.4571 (316Ti) bzw. Duratherm, Flansch 1.4404 (316L) mit PTFE- Auskleidung (Genauigkeitsklas- se 2,5, nur für Be- reiche ≥160 mbar, nicht mit NPT- Gewinde)		(04) ½ NPT außen (13) G ¼ B außen (14) G 3/8 B außen (15) G ½ B außen Flansch- anschlüsse: (DN20) DN20 (DN25) DN25 (DN50) DN50 (10-150) 1"150# (10-300) 1"300# (20-150) 2"150# (30-150) 3"150# (R50) Offener Flansch, DN50		0/ 16 0/ 25 0/ 40 0/ 60 0/ 100 0/ 160 0/ 250 0/ 400 -1/ 0 -1/ 1,5 -1/ 3 -1/ 5 -1/ 9 -1/ 15 -1/ 24 0/ 0,6 0/ 1 0/ 1,6 0/ 2,5 0/ 4 0/ 6 0/ 10 0/ 16 0/ 25	BAR	(GR) Glycerin (GV) Silikonöl () Kontaktart und Funktion (siehe Datenblatt G1.K55/E) ¹⁾	(ATEX) ATEX- Zulassung (CS) Doppelskale (DA) Skalenaufdruck (EA) Externe Null- punktjustage (EP) Maximalzeiger, einstellbar (MP) Mikrometer- zeiger (NH) Schild mit Draht befestigt (PD) Plexiglas (SH) Roter Marken- zeiger, verstell- bar
		(HS) Membrane Hastelloy C-276, Flansch 1.4404 (316L) (nur für Bereiche ≥600 mbar)							
			¹⁾ gefüllt nur für Bereiche ≥100 mbar	andere auf Anfrage			psi und an- dere auf Anfrage	¹⁾ für Messbereiche ≤400 mbar nur in Nenngröße 160 mm	

Bestellhinweis

Nenngröße	Typ	Material Messsystem	Ausführung	Prozessanschluss	Anschlusslage	Messbereich	Maßeinheit	Füllung	Optionen
100	P5500	S	=	04	L	0/250	MBAR	=	NH

Ashcroft Instruments GmbH

Deutschland
Max-Planck-Straße 1, D-52499 Baesweiler
P.O. Box 11 20, D-52490 Baesweiler
Tel.: +49 (0) 2401 808-0, Fax: +49 (0) 2401 808-125

Frankreich
48, Chemin des Landes
F-69700 Montagny
Tel.: +33 (0) 9 65 32 71 31, Fax: +33 (0) 4 72 39 10 57

Website: www.ashcroft.eu

England
Unit 5 William James House
Cowley Road, Cambridge CB4 0WX
Tel.: +44 (0) 12 23 39 55 00, Fax: +44 (0) 12 23 39 55 01

e-Mail: sales@ashcroft.com