

# Edelstahl Kapselfedermanometer Modell N5500

Nach EN 837-3

Nenngröße 100 mm oder 160 mm

Genauigkeitsklasse: Klasse 1,6

## Merkmale

- Robustes Edelstahlgerät
- Hohe Korrosionsbeständigkeit
- Verwendungsbereich bis zum Skalenendwert
- Überlastbereich bis 10facher Messbereichsendwert
- Rückseitige Nullpunkteinstellung/-verstellung

## Anzeigebereiche

-6 ... 0 mbar bis 0 ... 400 mbar

-2,5 ... 0 in. H<sub>2</sub>O bis 0 ... 150 in. H<sub>2</sub>O

## Einsatzbereiche

Chemische und petrochemische Industrie

Lüftungs- und Klimatechnik

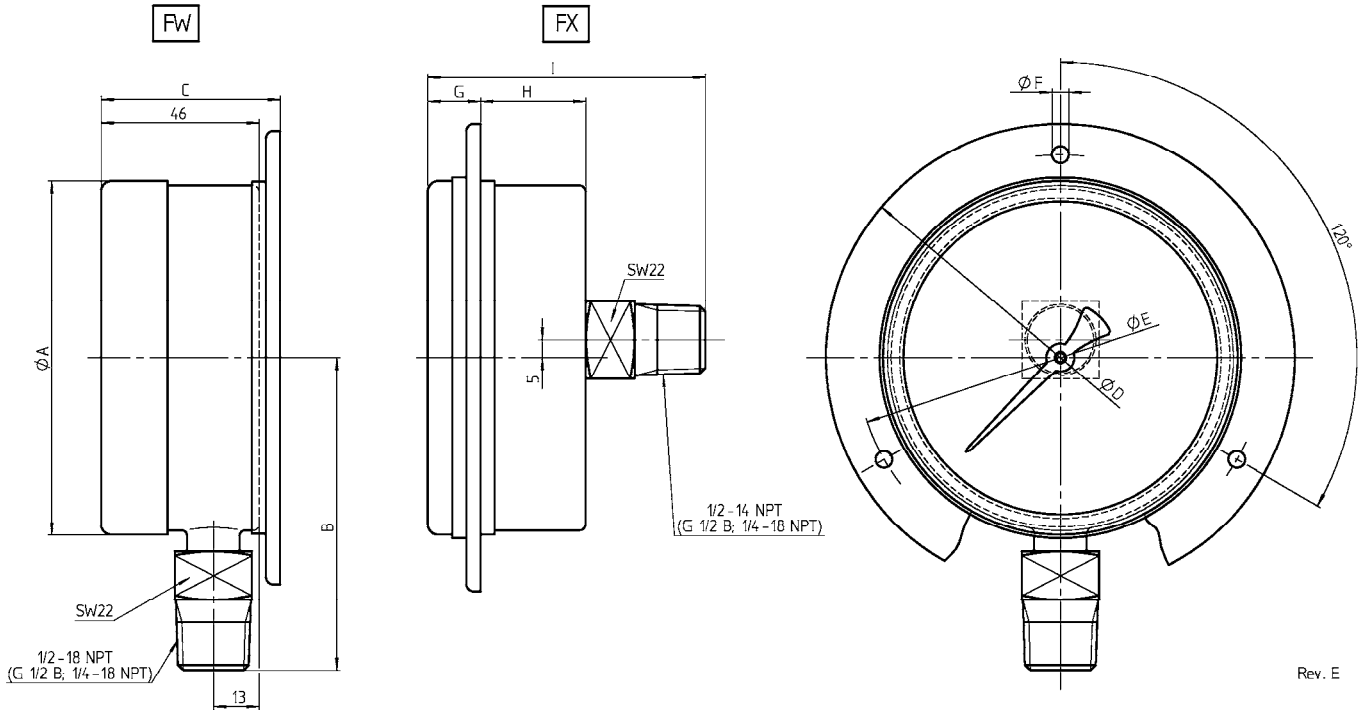
Nahrungsmittel- und Getränkeindustrie

Maschinen- und Anlagenbau



Technische Daten	N5500	
	100	160
Nenngröße in mm	100	160
Bauart	Zylindrisches Topfgehäuse, optional mit rückseitiger Ausblasöffnung	
Nullpunktverstellung	Extern, rückseitig am Gehäuse	
Messprinzip	Kapselfeder	
Messbereiche in mbar	25 40 60 100 160 250 400 -25/0 -40/0 -60/0 -100/0 -160/0 -250/0 -400/0   6 10 16 -6/0 -10/0 -16/0	
Überlast	Ruhende Belastung bis zum Messbereichsendwert, dynamische Belastung bis zu 90 % vom M.E. Optional Überlast bis zum 10fachen Messbereichsendwert (max. 2 bar)	
Druckart	Positiver und negativer Überdruck sowie kombinierte Bereiche	
Prozessanschluss	G ¼ B außen, G ½ B außen, M20x1,5 außen ¼ NPT außen, ½ NPT außen nach ANSI/ASME B1.20.1/EN 837 Andere auf Anfrage	
Anschlusslage	Unten, hinten	
Werkstoff		
Prozessanschluss	Edelstahl 1.4571 bzw. 1.4401 (316Ti bzw. 316)	
Kapselfeder	Edelstahl 1.4571 bzw. 1.4401 (316Ti bzw. 316)	
Gehäuse/Bajonetting	Edelstahl 1.4301 (304), optional 1.4401 (316)	
Sichtscheibe	Instrumentenglas, optional Sicherheitsglas oder Plexiglas	
Zifferblatt	Aluminium, weiß, Beschriftung und Skale schwarz	
Zeiger	Aluminium, schwarz, optional roter Markenzeiger oder Maximalzeiger	
Segmentwerk	Messing vernickelt	
Genauigkeitsklasse	Klasse 1,6 (1,6 % vom M.E.)	
Temperaturbereiche		
Betriebstemperatur	-25 ... 60 °C	
Messstofftemperatur	Max. 100 °C	
Lagerungstemperatur	-40 ... 60 °C	
Temperatureinfluss	Max. 0,5 % / 10 K	
Schutzart nach EN 60 529/IEC 529	IP45	
Montageart	Direktmontage, optional Wandmontage oder Tafleinbau, andere auf Anfrage	
Gewicht in kg	0,8	1,2
Zubehör, Optionen	Absperrventile, Überdruckschutzvorrichtungen	

## Maßbilder in mm



	Bereich	A	B	C	D	E	F	G	H	I
NG100		102	88	51	132	116	5,5	14	37	75
NG160	< 25 mbar	162	119	51	196	178	6,5	15	32	85
	≥ 25 mbar	162	119	61	196	178	6,5	15	32	85

## Bestellangaben

Nenngröße	Material Messsystem	Prozessanschluss	Anschlusslage	Messbereich	Maßeinheit	Gehäusematerial	Optionen
(100) 100 mm	(S) Kapselfeder und Anschluss 1.4571 bzw. 1.4401 (316Ti bzw. 316)	(02) ¼ NPT außen	(L) Unten	-6/ 0 <sup>1)</sup>	(MBAR)	(=) Standard (YW) Gehäusematerial 1.4401 (316)	(NH) Messstellenschild
(160) 160 mm		(04) ½ NPT außen	(B) Hinten	-10/ 0 <sup>1)</sup>			(CS) Doppelskala
	(13) G ¼ B außen		-16/ 0 <sup>1)</sup>	(DA) Skalenaufdruck			
	(15) G ½ B außen		-25/ 0	(RB) Ausblasöffnung			
	(16) M20x1,5 außen		-40/ 0	(PD) Plexiglas			
			-60/ 0	(SG) Sicherheitsglas			
			-100/ 0	(HP) Überlast 10fach (max. 2 bar)			
			-160/ 0	(SH) Roter Markenzeiger, verstellbar			
			-250/ 0	(FW) Wandflansch			
			-400/ 0	(FX) Frontflansch für Tafeleinbau (nur Anschlusslage hinten)			
			0/ 6 <sup>1)</sup>				
			0/ 10 <sup>1)</sup>				
			0/ 16 <sup>1)</sup>				
			0/ 25				
			0/ 40				
			0/ 60				
			0/ 100				
			0/ 160				
			0/ 250				
			0/ 400				
			<sup>1)</sup> nur für Nenngröße 160 mm				
			kombinierte Bereiche auf Anfrage	psi und andere auf Anfrage			

## Bestellbeispiel

Nenngröße	Typ	Material System	Prozessanschluss	Anschlusslage	Messbereich	Maßeinheit	Gehäusematerial	Optionen
160	N5500	S	15	L	0/6	MBAR	=	NH

## Ashcroft Instruments GmbH

Deutschland  
Max-Planck-Straße 1, D-52499 Baesweiler  
P.O. Box 11 20, D-52490 Baesweiler  
Tel.: +49 (0) 2401 808-0, Fax: +49 (0) 2401 808-125

Frankreich  
„206“ ZA du Mandinet, 1/3 Rue des Campanules  
F-77185 Lognes  
Tel.: +33 (0) 1 60 37 25 30, Fax: +33 (0) 1 60 37 25 39

Website: [www.ashcroft.eu](http://www.ashcroft.eu)

England  
Unit 5 William James House  
Cowley Road, Cambridge CB4 0WX  
Tel.: +44 (0) 12 23 39 55 00, Fax: +44 (0) 12 23 39 55 01

e-Mail: [sales@ashcroft.com](mailto:sales@ashcroft.com)