

Thermostat modèle L et G

Un ou deux seuils indépendants

Précision: $\pm 1\%$

Caractéristiques

- Boîtier acier inox ou aluminium
- Réglage simple, avec échelle indicative
- Protection IP54, IP65 ou NEMA 4 et 4X (UL)
- Tige rigide ou capillaire jusqu'à 15 m
- Agréments UL et CSA

Echelles

-40/16 °C jusqu'à 260/400 °C

-40/60 °F jusqu'à 500/750 °F

Applications

Industrie chimique et pétrochimique

Construction machines et appareils

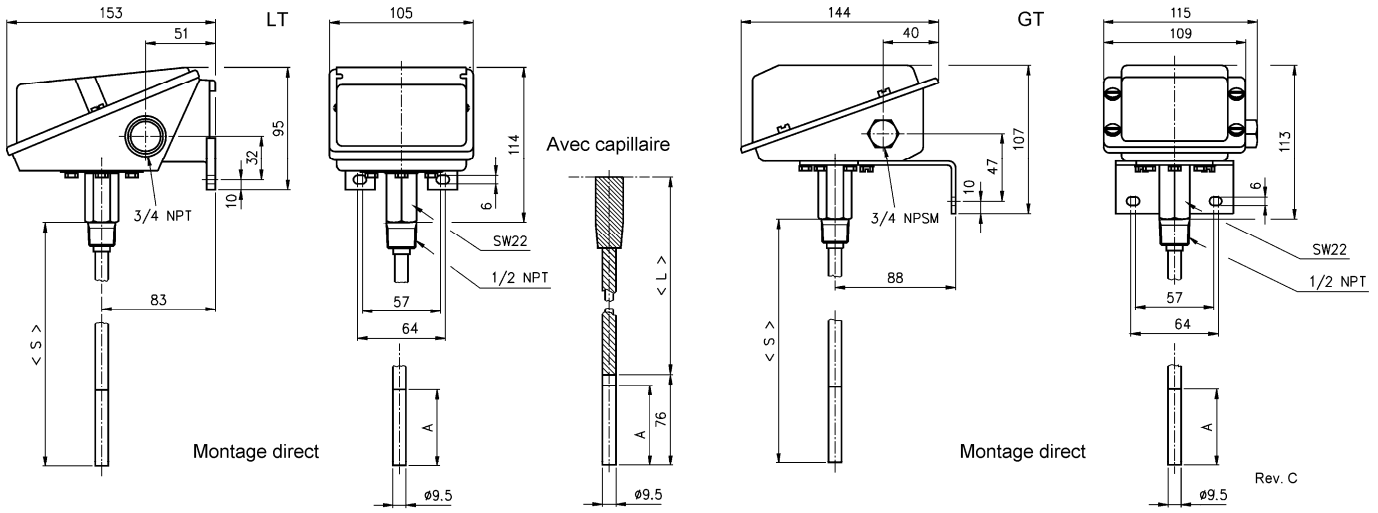
Industrie agro-alimentaire

Industrie pâte et papier



Spécifications techniques	Modèle L			Modèle G			
	LTA	LTD	LTS	GTA	GTD	GTS	
Modèle	Etanche et résistant aux intempéries						
Fonction des seuils	Seuil simple	Deux seuils indépendants	Seuil simple	Seuil simple	Deux seuils indépendants	Seuil simple	
Plage morte	Réglable sur 80 %	Fixe	Fixe	Réglable sur 80 %	Fixe	Fixe	
Élément sensible	Pression de vapeur, SAMA Class II						
Echelle en °C	-40/16	-20/40	20/95	65/125	110/190	175/275	260/400
Echelle en °F	-40/60	0/100	75/205	150/260	235/375	350/525	500/750
Limites (échelles) température maxi	-40/16 °C, -20/40 °C, 20/95 °C et 65/125 °C		110/190 °C	175/275 °C	260/400 °C	204 °C	371 °C
Diamètre tige	3/8 pouce (9,5 mm)						
Longueur tige	2 3/4" (70 mm)	4" (102 mm)	6" (152 mm)	9" (229 mm)	12" (305 mm)		
Longueur bulbe (modèle à capillaire)	3" (76 mm)						
Longueur capillaire	5' (1,5 m)	10' (3,0 m)	15' (4,5 m)	20' (6,0 m)	25' (7,5 m)	plus longues sur demande	
Raccordement process	1/2 NPT mâle pour tige rigide, 1/2 NPT coulissant sur capillaire ou tige						
Orientation raccordement	En bas						
Matière	Acier inox 316 (1.4401)						
Raccordement	Acier inox 316 (1.4401)						
Raccord coulissant	Acier inox 316 (1.4401)						
Capillaire et gaine de protection	Aluminium, revêtu epoxy gris						
Boîtier	Acier inox 316 (1.4401)						
Précision	1,0 % p.e.						
Spécification électrique							
Pouvoirs de coupures microrupteurs	De max. 6 A 30 VCC jusqu'à 22 A 250 VCA (voir tableau microrupteurs)						
Raccordement électrique	3/4 NPT femelle, en option presse étoupes, 1/2 NPT femelle ou M20x1,5, autres sur demande						
Spécification générale							
Limites							
Température ambiante	-25 ... 60 °C						
Température de stockage	-40 ... 60 °C						
Influence de la température	Max. 0,4 % / 10 K ref. 20 °C						
Protection suivant UL	NEMA 4 et 4X						
Protection suivant EN 60 529/IEC 529	IP54, en option IP65						
Conformité CE	Régulations basse tension EN 61 010-1, EN 60 947-1						
Montage	En standard local, mural (BP) ou étrier pour tube 2" (TM)						
Poids tige rigide/capillaire en kg	1,8/1,9 (avec capillaire 1 m)			1,6/1,7 (avec capillaire 1 m)			
Accessoires, options	Doigts de gant						

Encombremens en mm



S = longueur tige (à spécifier), L = longueur capillaire length (à spécifier), A = longueur portion sensible 59 mm

Codification

Microrupteur Simple Double Description	Longueur capillaire	Version capillaire	Longueur bulbe/tige	Echelle	Unité	Protection	Raccordement électrique	Options
LPA GPA	(00) montage direct	(=) montage direct	Tige rigide	-40/ 16 -20/ 40 20/ 95 65/ 125 110/ 190 175/ 275 ²⁾ 260/ 400 ¹⁾	°C	(UL) Standard	(=) Standard	(NH) Repère inox attaché
(H) Tous usages (10 A 250 VCA, 6 A 30 VCC)								
(J) Etanche (11 A 250 VCA, 5 A 28 VCC)			(027) 2 3/4" (70 mm) ¹⁾			(IP) IP66 (pour séries L) IP65 (pour séries G)	(JL) réduction de 3/4 femelle à 1/2 NPT femelle	(FS) Seuil réglé en usine
LPS LPD GPS GPD			(040) 4" (102 mm)				Uniquement pour protection IP/IP65	(TM) Etrier 2"
(C) Haute puissance CA (22 A 250 VCA)			(060) 6" (152 mm)	-40/ 60 0/ 100 75/ 205 150/ 260 235/ 375 350/ 525 ²⁾ 500/ 750 ¹⁾	°F		(M20) Réduction 3/4 NPT à M20x1,5 femelle	(2C) Réglage seuil simple DPDT (uniquement LTS/GTS)
(F) (FF) Hermétique (15 A 250 VCA)			(090) 9" (229 mm)				(KV2) Presse étoupe plastique IP65, PG11	(69C) Raccord coulissant sur capillaire
(G) (GG) Tous usages ¹⁾ (15 A 250 VCA, 6 A 30 VCC)			(120) 12" (305 mm)				(KV3) Presse étoupe plastique IP65, PG13,5	(69H) Raccord coulissant sur tige
(J) (JJ) Hermétique, tous usages ¹⁾ (11 A 250 VCA, 5 A 28 VCC)	(05) 5' (1,5 m)	(A7) capillaire avec gaine de protection acier inox	A capillaire				(KV4) Presse étoupe plastique IP65, PG16	
(K) (KK) Plage morte mini (15 A 250 VCA)	(10) 10' (3,0 m)		(030) bulbe 3" (76 mm)				(KV52) Presse étoupe plastique PG13,5	
(L) (LL) Etanche (doré) (1 A 125 VCA)	(15) 15' (4,5 m)							
(M) (MM) Basse tension (doré) (1 A 125 VCA)	(20) 20' (6,0 m)							
(P) (PP) Etanche, plage morte mini (5 A 250 VCA)	(25) 25' (7,5 m)							
(S) Haute puissance CC (10 A 125 VCA, 10 A 125 VCC)								
(W) (WW) Service ammoniacque (5A 250 VCA, 6 A 30 VCC)								
(Y) (YY) Haute température (max. 150 °C) (15 A 250 VCA)								
¹⁾ valeurs VCC non admis UL)	plus longues sur demande		¹⁾ pas pour 175/275 °C et 350/525 °F			¹⁾ uniquement à capillaire ²⁾ pas pour tige rigide 2 3/4"		

Exemple de commande

Modèle	Microrupteur	Longueur de capillaire	Version capillaire	Longueur bulbe/tige	Echelle	Unité	Protection	Raccordement électrique	Option
LTD	GG	05	A7	030	20/95	C	IP	JL	NH

Ashcroft Instruments GmbH

Allemagne
Max-Planck-Str. 1, D-52499 Baesweiler
P.O. Box 11 20, D-52490 Baesweiler
Tel.: +49 (0) 2401 808-0, Fax: +49 (0) 2401 808-125

France
„206“ ZA du Mandinet, 1/3 Rue des Campanules
F-77185 Lognes
Tel.: +33 (0) 1 60 37 25 30, Fax: +33 (0) 1 60 37 25 39

Website: www.ashcroft.eu

Angleterre
Unit 5 William James House
Cowley Road, Cambridge CB4 0WX
Tel.: +44 (0) 12 23 39 55 00, Fax: +44 (0) 12 23 39 55 01

e-Mail: sales@ashcroft.com