

# Manomètres de précision à cadran Heise

## Modèles CC, CM, CMM

Suivant ASME B40.1

Diamètre nominal: 6, 8 ½, 12 et 16 pouces  
150, 220, 300 et 400 mm

Précision: Classe 4A (0,1 % p.e.)

### Caractéristiques

- Construction robuste à paroi renforcée
- Utilisation jusqu'à la pleine échelle
- Tube avec raccord purge
- Réglage du zéro extérieur en façade
- Accès simple pour étalonnage
- En option compensation de température

### Echelles

-1 ... 0 bar jusqu'à 0 ... 7000 bar

-30 in. Hg ... 0 psi jusqu'à 0 ... 100.000 psi

### Applications

Bancs d'essais

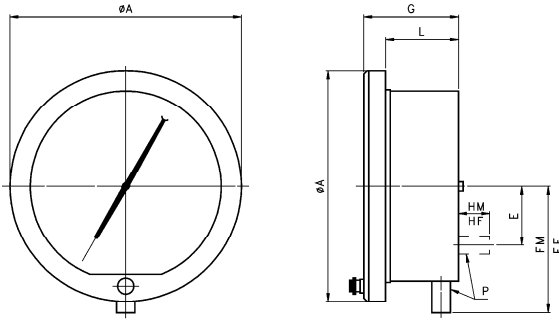
Laboratoires d'étalonnage

Ateliers de maintenance

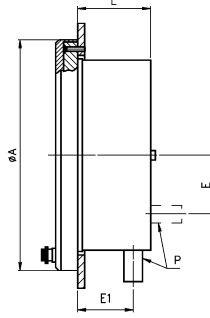


Spécifications techniques	CC			CM				CMM			
	8 ½	12	16	6	8 ½	12	16	6	8 ½	12	16
Diamètre en pouces en mm	8 ½ 220	12 300	16 400	6 150	8 ½ 220	12 300	16 400	6 150	8 ½ 220	12 300	16 400
Construction boîtier Lunette	Boîtier sécurité à paroi renforcée, évent à l'arrière À charnière										
Réglage du zéro	De l'extérieur (dans la lunette) dans la façade										
Course de l'aiguille [degrés]	300			350 (échelles ≥ 2000 bar moins course)				660 (2 tours)			
Élément sensible	Tube Bourdon, monobloc avec purgeur										
Echelle en bar	1 <sup>1)</sup> , 1,6 <sup>1)</sup> , 2,5, 4, 6, 10, 16, 25, 40, 60, 100, 160, 250, 400, 600, 1000 <sup>1)</sup> , 1600 <sup>1)</sup> 2500 <sup>2)</sup> , 4000 <sup>4)</sup> , 6000 <sup>4)</sup> , 7000 <sup>4)</sup> , -1/0 <sup>1)</sup> , Receiver 0,2/1 <sup>1)</sup> <small><sup>1)</sup> pas pour CMM, <sup>2)</sup> pas pour CC et CMM, <sup>3)</sup> uniquement CC, <sup>4)</sup> uniquement CM 8 ½, 12 et 16 pouces, hystérésis peut excéder 0,1 %</small>										
Limite de surpression	130 % p.e., temps réduit										
Type de pression	Relative, vide, échelles composées et absolue										
Raccordement process	G¼ B mâle, G½ B mâle, M20x1,5 mâle, M16x1,5 femelle ¼ NPT mâle, ½ NPT mâle suivant ANSI/ASME B1.20.1 9/16-18 UNF-2B Aminco Autres sur demande										
Orientation raccordement	En bas, au dos										
Matière	Raccordement process Cuivre Béryllium (CuBe), acier inox 403 (1.4000) et 316 (1.4401) Tube Cuivre Béryllium (CuBe), acier inox 403 (1.4000) et 316 (1.4401) Boîtier & lunette Fonte d'aluminium, peinture noir Voyant Plexiglas, verre pour diamètre 16 pouces. Verre sécurité pour instruments avec aiguille suiveuse Cadran Aluminium, blanc avec chiffres noirs, miroir pour correction de parallaxe Aiguille Aluminium, noir, extrémité chantournée, en option aiguille de seuil rouge ou aiguille suiveuse Mécanisme Fonte rigide en laiton, partiellement intégré au boîtier, avec roulement à billes inox										
Précision	Classe 4A (0,1 % p.e.)										
Répétabilité	±0,02 % p.e.										
Hystérésis	< 0,1 % p.e. (pas pour tube inox 316 (1.4401))										
Sensibilité	0,01 % p.e.										
Limites	Température ambiante -18 ... 52 °C Température du fluide -18 ... 52 °C Température de stockage Max. 80 °C Influence de la température Standard 0,05 % / 10 K, en option avec compensation de température automatique max. 0,01 % / 10 K										
Protection suivant EN 60 529/IEC 529	IP40										
Montage	Local, encastré, en option mural										
Poids en kg	4,0	4,9	6,5	2,0	4,0	4,9	6,5	2,0	4,0	4,9	6,5
Accessoires, options	Valise de transport, certification suivant DKD (BNM), biellette à glissière										

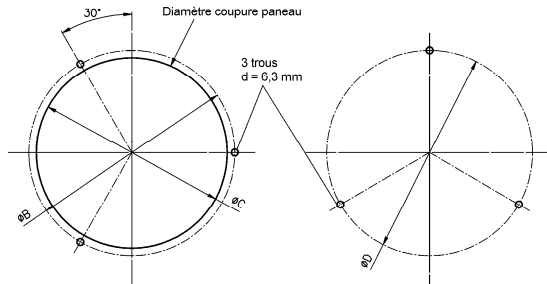
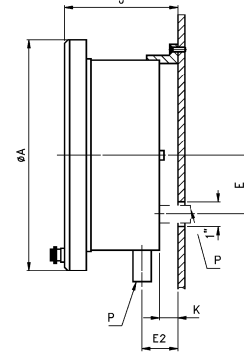
### Plan d'encombrement en mm



Montagé encastré



Montagé mural



Montagé encastré

Montagé mural

"CC"

Dial Size	A	B	C	D	E	E1	E2	FM	FF	G	HM	HF	J	K	L
215 mm	262	238	229	241	83	33	50	141	133	86	35	27	102	16	67
300 mm	347	324	314	241	83	33	50	141	133	86	35	27	103	16	67
400 mm	450	425	416	241	83	33	50	141	133	86	35	27	103	16	67

"CM, CMM"

Dial Size	A	B	C	D	E	E1	E2	FM	FF	G	HM	HF	J	K	L
150 mm	200	178	165	178	51	48	32	116	108	82	35	27	98	16	63
215 mm	262	238	229	241	51	48	32	144	136	82	35	27	102	16	67
300 mm	347	324	314	241	51	48	32	144	136	82	35	27	102	16	67
400 mm	450	425	416	241	51	48	32	144	136	82	35	27	102	16	67

Rev.A

### Codification

Diamètre	Raccordement process	Type de pression	Matière tube	Echelle	Unité de pression	Type cadran	Options						
<b>Type CC</b>	<b>Au dos</b>	<b>(G)</b> Relative	<b>(S)</b> Acier inox 316 (1.4401)	<b>-1/ 0<sup>2)</sup></b>	<b>BAR</b>	<b>(A)</b> 6" photo	<b>(B)</b> Cadran en couleur						
<b>(A)</b> 8,5" (215 mm)	<b>(A)</b> 1/8 NPT mâle	<b>(A)</b> Absolue <sup>1)</sup>	<b>(V)</b> Acier inox 403 (1.4000) (standard > 2,5 bar)	<b>0,2/ 1<sup>4)</sup></b>		<b>(B)</b> 8 1/2" photo	<b>(C)</b> Bielle à glissière (pas pour vide)						
<b>(B)</b> 12" (305 mm)	<b>(B)</b> 1/4 NPT mâle	<b>(V)</b> Vide		<b>0/ 1<sup>1)</sup></b>			<b>(D)</b> Compensation température						
<b>(C)</b> 16" (406 mm)	<b>(C)</b> 1/8 NPT femelle	<b>(C)</b> Composée (vide et relatif)	<b>(J)</b> Cuivre Béryllium (CuBe) (standard ≤ 2,5 bar, max. 700 bar, pour modèle CMM max. 350 bar)	<b>0/ 1,6<sup>1)</sup></b>		<b>(C)</b> 12" photo	<b>(E)</b> Etalonnage non standard						
<b>Type CM</b>	<b>(D)</b> 1/4 NPT femelle			<b>0/ 2,5</b>			<b>(D)</b> 16" photo	<b>(F)</b> Cadran spécial					
<b>(D)</b> 6" (152 mm)	<b>(E)</b> 9/16-18 UNF-2B Aminco			<b>0/ 4</b>					<b>(G)</b> Double échelle				
<b>(E)</b> 8,5" (215 mm)	<b>(B15)</b> G 1/2 B mâle <sup>1)</sup>			<b>0/ 6</b>						<b>(H)</b> Nettoyage spécial			
<b>(F)</b> 12" (305 mm)	<b>En bas</b>			<b>0/ 10</b>						<b>(M)</b> 6" montage mural			
<b>(G)</b> 16" (406 mm)	<b>(K)</b> 1/8 NPT mâle			<b>0/ 16</b>								<b>(N)</b> 8 1/2", 12" et 16" montage mural	
<b>Type CMM</b>	<b>(L)</b> 1/4 NPT mâle			<b>0/ 25</b>									<b>(I)</b> Aiguille suiveuse 6"
<b>(J)</b> 6" (152 mm)	<b>(M)</b> 1/8 NPT femelle			<b>0/ 40</b>									<b>(J)</b> Aiguille suiveuse 8 1/2"
<b>(K)</b> 8,5" (215 mm)	<b>(N)</b> 1/4 NPT femelle			<b>0/ 60</b>									<b>(K)</b> Aiguille suiveuse 12"
<b>(L)</b> 12" (305 mm)	<b>(P)</b> 9/16-18 UNF-2B Aminco			<b>0/ 100</b>									<b>(L)</b> Aiguille suiveuse 16"
<b>(M)</b> 16" (406 mm)	<b>(L15)</b> G 1/2 B mâle <sup>1)</sup>		<b>0/ 160</b>										
			<b>0/ 2500<sup>2)</sup></b>										
			<b>0/ 4000<sup>3)</sup></b>										
			<b>0/ 6000<sup>3)</sup></b>										
			<b>0/ 7000<sup>3)</sup></b>										
				1) pas pour CMM									
				2) pas pour CC et CMM									
				3) uniquement CM ≥ 8 1/2"									
				4) uniquement CC									
					psi et autres sur demande								

### Exemple de commande

Modèle	Diamètre	Raccordement process	Type de pression	Matière tube	Echelle	Unité de pression	Type cadran	Option
CM	F	L	G	V	0/400	BAR	C	D

### Ashcroft Instruments GmbH

Allemagne  
Max-Planck-Str. 1, D-52499 Baesweiler  
P.O. Box 11 20, D-52490 Baesweiler  
Tel.: +49 (0) 2401 808-0, Fax: +49 (0) 2401 808-125

France  
„206“ ZA du Mandinet, 1/3 Rue des Campanules  
F-77185 Lognes  
Tel.: +33 (0) 1 60 37 25 30, Fax: +33 (0) 1 60 37 25 39

Website: www.ashcroft.eu

Angleterre  
Unit 5 William James House  
Cowley Road, Cambridge CB4 0WX  
Tel.: +44 (0) 12 23 39 55 00, Fax: +44 (0) 12 23 39 55 01

e-Mail: sales@ashcroft.com