

Duragauge manomètre de sécurité

Modèle 1279, 1377, 1379 et 2462

Suivant ASME B40.1

Diamètre nominal 4½, 6 et 8½ pouce

Précision: Grade 2A (0,5 %)

Caractéristiques

- Construction robuste
- Protection IP54 ou IP65
- Utilisable jusqu'à pleine échelle
- Protection surpression 130 %
- Sec, rempli liquide ou *PLUS!* gauge
- Matière en contact avec fluide laiton, acier inox ou Monel

Echelles

-1 ... 0 bar jusqu'à 0 ... 7000 bar

-30 in. Hg ... 0 psi jusqu'à 0 ... 100.000 psi

Applications

Industrie chimique et pétrochimique

Industrie des machines

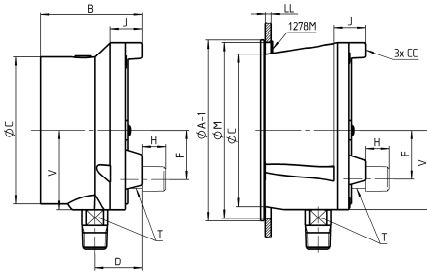
Industrie agro-alimentaire

Industrie des pâtes et du papier

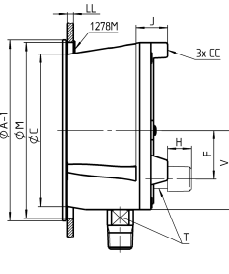


Spécifications techniques	1279	1379				1377			2462
Diamètre en pouce	4 ½	4 ½	6	8 ½	4 ½	6	8 ½	4 ½	
Construction boîtier lunette	Boîtier de sécurité à paroi renforcée et fond éjectable				à charnière			Baïonnette	
Élément sensible	Tube Bourdon								
Echelle en bar	0,6 1 1,6 2,5 4 6 10 16 25 40 60 100 160 250 400 600 1000 1600	-1/0 -1/0,6 -1/1,5 -1/3 -1/5 -1/9 Récepteur 0,2/1							
Haute pression en bar (uniquement 6 pouce)	2500 4000 6000 7000								
Limite de surpression	130 % p.e., temps réduits								
Type de pression	Relatif, vide et composé								
Raccord process	G ¼ B mâle, G ½ B mâle, M20x1,5 mâle ¼ NPT mâle, ½ NPT mâle suivant ANSI/ASME B1.20.1 9/16-18 UNF-2B Aminco, autres sur demande								
Position du raccord	En bas, au dos								
Matière	Laiton, acier inox 316L (1.4404) ou Monel Bronze phosphore, acier inox 316L (1.4404) ou Monel Phénol Aluminium, acier revêtu epoxy Polypropylène Acier peint en noir Polypropylène								
Raccord process	Laiton, acier inox 316L (1.4404) ou Monel								
Tube	Bronze phosphore, acier inox 316L (1.4404) ou Monel								
Boîtier	Phénol Aluminium, acier revêtu epoxy								
Lunette	Polypropylène Acier peint en noir Polypropylène								
Voyant	Verre l'instrument, en option verre de sécurité ou acrylique (standard pour haute pression)								
Cadran	Aluminium, blanc avec chiffres noirs								
Aiguille	Aluminium, noir, réglage micromètre, aiguille rouge de seuil ou aiguille maxi								
Mécanisme	Acier inox séries 400, pignon et segment acier inox revêtu de Teflon								
Précision	Grade 2A (0,5 % p.e.)								
Limites des température	-25 ... 60 °C, rempli en liquide -45 ... 120 °C								
Température ambiante	Max. 120 °C								
Température du fluide	-40 ... 65 °C								
Température de stockage	Max. 0,3 % / 10 K								
Influence de la température									
Protection suivant EN 60 529/IEC 529	IP54 (sec), IP65 (rempli en liquide), en option IP65 pour version sec								
Fluides de remplissage	Glycérine, silicone, halocarbon, autres sur demande				Remplissage pas disponible				
	En option mécanisme d'amortissement LL								
Montage	Local, mural, en option encastré				Local, encastré			Local, encastré, en option mural	
Poids sec/rempli en kg ≤ 1600 bar	1,1/1,5	1,1/1,5	1,4/2	2	1,1/-	1,4/-	2/-	1,1/-	
≥ 2500 bar	-	-	2,6/3,2	-	-	-	-	-	
Accessoires, options	Séparateurs à membrane, robinets, contacts électriques, NACE								

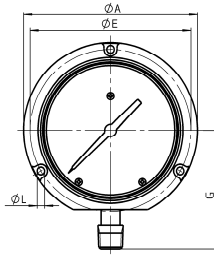
Encombremments en mm



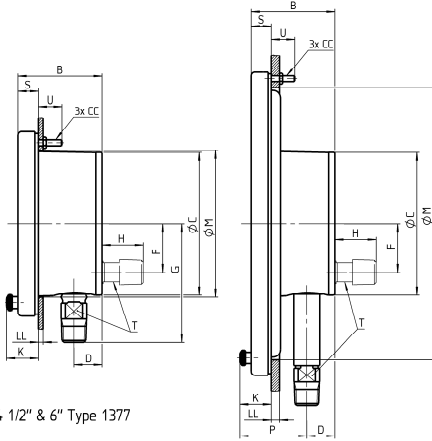
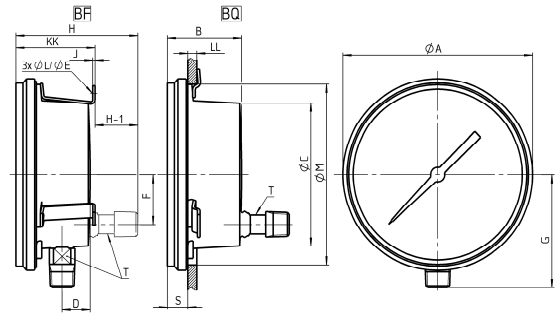
4 1/2" & 6" Type 1379



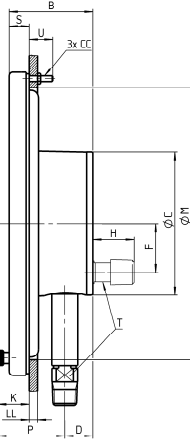
4 1/2" Type 1279



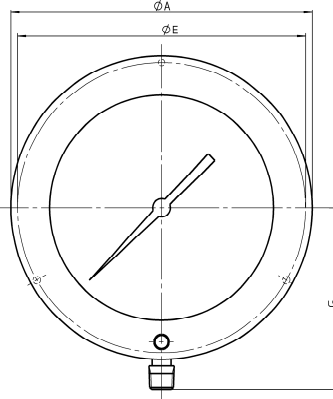
6" Type 2462



4 1/2" & 6" Type 1377



8 1/2" Type 1377 & 1379



Type	Ø inch	A	B	C	D	E	F	G	H	J	L	T	V
1279	4 1/2"	148	86	129	40	137	41	100	20	27	6	16	67

Type	Ø inch	A	B	C	D	E	F	G	H	J	K	L	M	P	S	T	V	CC	LL
1379	4 1/2"	148	86	124	40	137	100	20	27	-	6	-	-	-	-	-	16	67	-
	6"	192	87	162	41	178	122	27	-	7,5	-	-	-	-	-	-	-	-	-
	8 1/2"	256	72	121	24	244	154	35	-	27	-	229	57	17	-	-	-	#10-24	3-13

1278M	Ø inch	A-1	M	CC	LL
1279	4 1/2"	152	140	#10-24	3-B
1379	4 1/2"	-	-	-	-
6"	197	189	1/4-20	-	-

Type	Ø inch	A	B	C	D	E	F	G	H	K	M	P	S	T	U	CC	LL
1377	4 1/2"	155	-	-	-	137	100	-	-	-	124	-	-	-	-	#10-24	-
	6"	192	72	121	24	178	122	35	27	165	-	17	16	20	-	1/4-20	3-13
	8 1/2"	256	-	-	-	244	154	-	-	229	57	-	-	-	-	-	-

Type	Ø inch	A	B	C	D	E	F	G	H	H-1	J	KK	L	LL	M	S	T
2462	6"	161	63	121	24	137	42	100	104	36,5	2	67	6	2-13	152	17	16

Rev. H

Codification

Diamètre	Modèle	Matière de l'élément	Version	Raccord du process	Position du raccord	Echelle	Unité de pression	Remplissage	Options
(45) 4 1/2 pouce (115 mm)	1279	(A) Raccord en laiton, tube en bronze ¹⁾	(S) Boîtier sécurité IP54	(04) 1/2 NPT mâle ¹⁾	(L) En bas	-1/ 0	(BAR)	(=) Standard sec	(NH) Repère attaché
	1377					-1/ 1,5			
(60) 6 pouce (150 mm) ¹⁾	1379	(S) 316L (1.4404) ²⁾	(SH) Etanche IP65, remplissage sur site ¹⁾	(02) 1/4 NPT mâle ¹⁾	(B) Au dos ⁴⁾	-1/ 5	(GV) Silicone	(TX) Vis de restriction inox (pas pour raccord process 09)	(GR) Glycérine
	2462					-1/ 9			
(85) 8 1/2 pouce (215 mm) ¹⁾	(P) Raccord en Monel 400, Tube en K-Monel 500 ^{2) 4)}	(WW) Raccord en 316 (1.4401), tube en Inconel 718 ³⁾	(SL) Rempli en liquide IP65 ¹⁾	(09) 9/16-18 UNF-2B Aminco (standard pour haute pression > 1000 bar)	(13) G 1/4 B mâle ²⁾	0/ 0,6	(HA) Halocarbon	(6B) Service oxygène	(EP) Aiguille maxi
						(15) G 1/2 B mâle ¹⁾			
¹⁾ pas pour 1279 et 2462				(16) M20x1,5 mâle ¹⁾	(16) M20x1,5 mâle ¹⁾	0/ 1,6	(GR) Glycérine	(6B) Service oxygène	(EP) Aiguille maxi
						0/ 2,5			
						0/ 4			
						0/ 6			
						0/ 10			
						0/ 16			
						0/ 25			
						0/ 40			
						0/ 60			
						0/ 100			
0/ 160									
0/ 250									
0/ 400									
0/ 600									
0/ 1000									
0/ 1600									
0/ 2500									
0/ 4000									
0/ 6000									
0/ 7000									
							psi et autres sur demande		(PD) Verre acrylique
									(SG) Verre de sécurité
									(SH) Aiguille rouge de seuil
									(LL) Mécanisme avec amortisseur (pas pour raccord process 09)
									(PR) Manomètre récepteur
									(1278M) Collerette de montage encastree pour 4 1/2" et 6" modèle 1279 et 1379

Exemplaire de commande

Diamètre	Modèle	Matière de l'élément	version	Raccord du process	Position du raccord	Echelle	Unité de pression	Remplissage	Options
45	1279	S	SL	15	L	0/16	BAR	GR	NH

Ashcroft Instruments GmbH

Allemagne
Max-Planck-Str. 1, D-52499 Baesweiler
P.O. Box 11 20, D-52490 Baesweiler
Tel.: +49 (0) 2401 808-0, Fax: +49 (0) 2401 808-125

France
48, Chemin des Landes
F-69700 Montagny
Tel.: +33 (0) 9 65 32 71 31, Fax: +33 (0) 4 72 39 10 57

Website: www.ashcroft.eu

e-Mail: sales@ashcroft.com

Angleterre
Unit 5 William James House
Cowley Road, Cambridge CB4 0WX
Tel.: +44 (0) 12 23 39 55 00, Fax: +44 (0) 12 23 39 55 01