

Thermomètres Duratemp

Modèle 600A, 600B et 600H

Diamètre nominal 4 ½, 6 et 8 ½ inch
Précision: 1 %

Caractéristiques

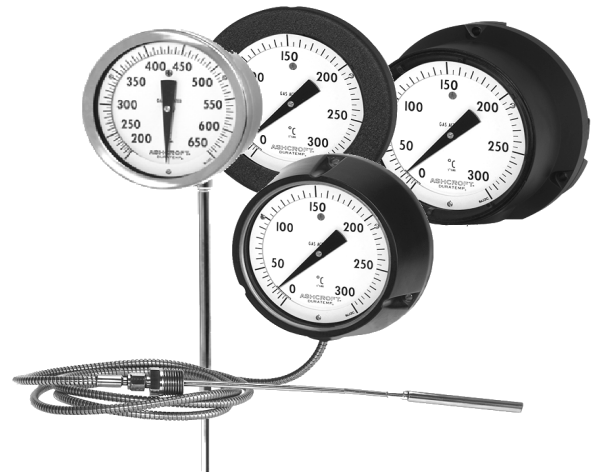
- Système à tamis moléculaire, basse pression
- Haute résistance au choc et vibration
- Similaire ASME B40.200 (avant ASME B40.4)
- Tube Bourdon multitour d'action, amortissage silicone
- Faible influence de la température ambiante
- Protection surcharge 125 % p.e.

Echelles

-200 ... 100 °C jusqu'à 200 ... 650 °C
-320 ... 200 °F jusqu'à 400 ... 1200 °F

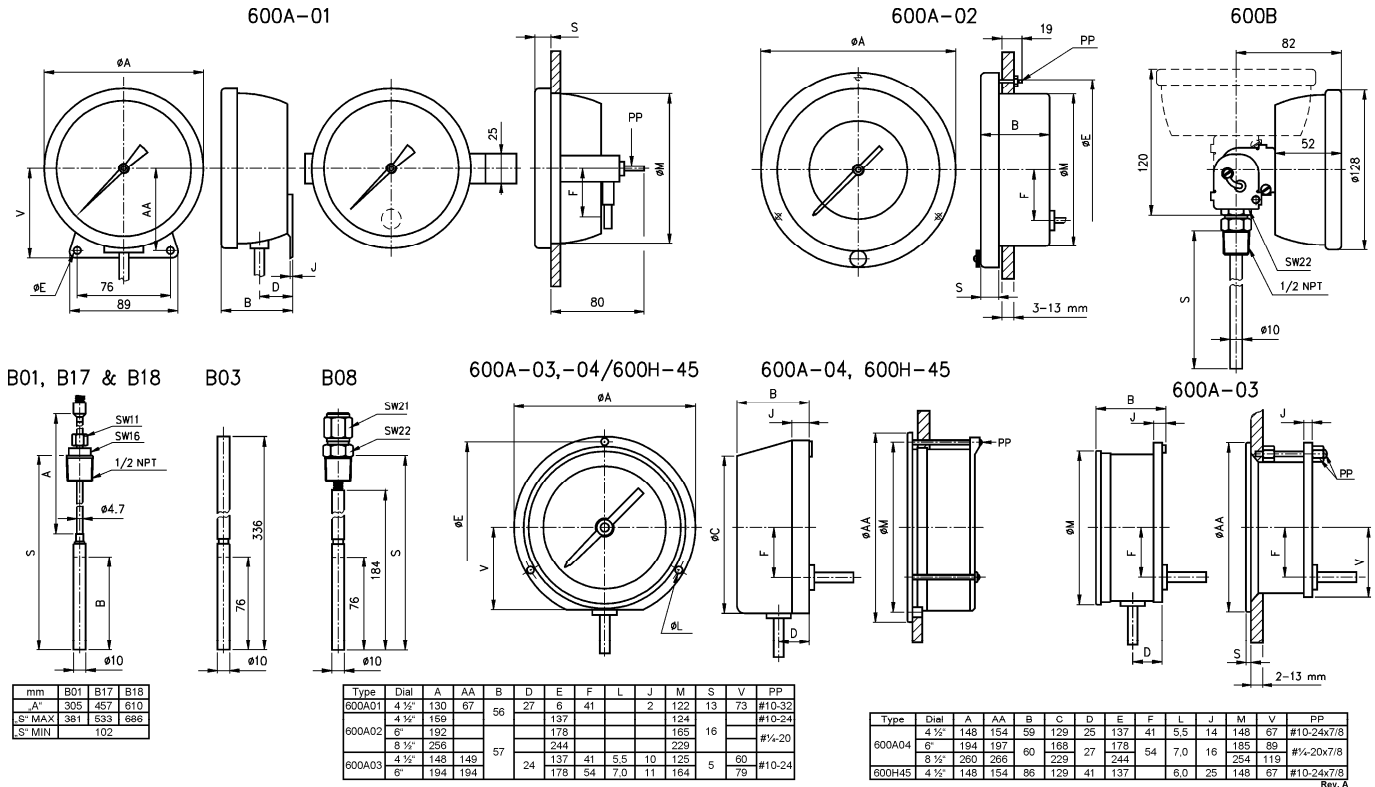
Applications

Industrie chimique et pétrochimique
Constructions machines et appareils
Constructions bedeaux
Industrie pâte et papier



Spécifications techniques	600A								600H	600B						
	01		02		03		04		45							
Référence boîtier	01		02		03		04		45							
Diamètre en inch	4 ½	4 ½	6	8 ½	4 ½	6	4 ½	6	8 ½	4 ½	4 ½					
Montage à distance/local	A distance par capillaire										Local, tige rigide					
Construction boîtier lunette	Standard Baïonnette				A chanière		Vissée		Rondelle		Sécurité Vissée	Standard Baïonnette				
Elément sensible	Bulbe avec tamis moléculaire et carbone actif															
Echelle en °C	-200/100		-80/40		-40/80		0/120		10/150		0/300		0/400		200/650	
Echelle en °F	-320/200		-100/100		-40/180		20/240		50/300		50/550		50/750		400/1200	
Limite de surcharge	125 % p.e. en minimum, autres sur demande															
Longueur portion sensible	3" (76 mm)															
Longueur tige	12" (304 mm) (B01), 13 ¼" (336 mm) (B03), 18" (457 mm) (B17), 24" (609 mm) (B18)										6", 9", 12", 15"					
Longueur capillaire	5' (1,5 m), 10' (3 m), 20' (6 m), 30' (9 m), 50' (15 m), 80' (24 m), autres sur demande															
Raccordement process	Bulbe avec extension rigide (B03)										½ NPT mâle fixe					
	½ NPT mâle, coulissant sur tige ou capillaire (B08)															
	Extension pliable avec ½ NPT mâle coulissant, longueur 12" (B01), 18" (B17), 24" (B18)															
Orientation raccordement	En bas, au dos								En bas		Tous angles					
Matière																
Raccordement/tige/bulbe	Acier inox 316 (1.4401)															
Capillaire/gaine de protection	Acier inox séries 300															
Boîtier	304				Aluminium (1.4301)				Phénol		Phénol étanche	304 (1.4301)				
Voyant	Verre d'instrument, en option verre sécurité ou acrylique															
Cadran	Aluminium, blanc avec chiffres noirs															
Aiguille	Aluminium, noir, réglage friction, aiguille rouge de seuil ou aiguille maxi															
Précision	1 % p.e.															
Limites																
Température ambiante	-25 ... 70 °C															
Température de stockage	-40 ... 75 °C															
Influence de la température	Au milieu de l'échelle 0,3 % / 10 K (50 % p.e.)															
Protection suivant EN 60 529/IEC 529	IP54, en option IP65								IP65		IP54, option IP65					
Montage	Mural ou encastré, suivant du boîtier								Mural		Local					
Poids en kg	Nous consulter, dépend de configuration															
accessoires, options	Doigts de gant, double échelle, contacts électrique, certificats d'étalonnage															

Encombremments en mm



Codification

Mo-dèle	Version boîtier	Montage et orientation tige ou capillaire	Version/longueur bulbe	Gaine de protection	Longueur capillaire	Echelle	Options		
600A	(01) Acier inox avec lunette baïonnette	(C01) 4 1/2" mural bas (C11) 4 1/2" encastré dos	Extension pliable avec raccord coulisant 1/2 NPT mâle (B01) 12" (304 mm) (B17) 18" (457 mm) (B18) 24" (609 mm)	(A1) Avec inox	(L01) 5 ft (1,5 m)	en °C (AY) -200/ 100 °C (BL) -80/ 40 °C (BN) -40/ 80 °C (BS) 0/ 120 °C (BT) 10/ 150 °C (BU) 0/ 300 °C (BW) 0/ 400 °C ¹⁾ (BJ) 200/ 650 °C ¹⁾	(NH) Repère attaché (EP) Aiguille maxi (EQ) Aiguille mini		
	(02) Aluminium et lunette à charnière	(C12) 4 1/2" encastré dos (C27) 6" encastré dos (C35) 8 1/2" encastré dos			(L03) 10 ft (3 m) (L07) 20 ft (6 m) (L09) 30 ft (9 m) (L13) 50 ft (15 m) (L19) 80 ft (24 m)	en F (AB) -320/ 200 F (AE) -100/ 100 F (AG) -40/ 180 F (AK) 20/ 240 F (AL) 50/ 300 F (AN) 50/ 550 F (AR) 50/ 750 F ¹⁾ (AT) 400/ 1200 F ¹⁾	(PD) Verre acrylique (SG) Verre sécurité (SH) Aiguille rouge de seuil		
	(03) Aluminium et lunette vissée	(C02) 4 1/2" mural bas (C15) 6" mural bas	Bulbe avec extension rigide (B03) 13" (336 mm)		(=) pas possible	(=) pas possible	Double échelle F/°C (CE) 20/ 240 F 0/ 120 °C (CF) 50/ 550 F 0/ 300 °C (DR) 50/ 300 F 10/ 150 °C (DT) -40/ 180 F -40/ 80 °C	(ED) Contact électrique max/min (EE) Contact électrique max/max (EF) Contact électrique min/min	
	(04) Phénol et lunette rondelle	(C03) 4 1/2" mural bas (C08) 4 1/2" mural dos (C38) 4 1/2" encastré dos (C16) 6" mural bas (C42) 6" encastré dos					Bulbe avec extension rigide et raccord coulisant 1/2 NPT mâle (B08) Coulisant sur extension ou capillaire		
600H	(45) Phénol étanche IP65	(C60) 4 1/2" mural bas							
600B	(=) Acier inox avec lunette baïonnette	(=) 4 1/2" mural bas	(01) 6" (152 mm) (02) 9" (228 mm) (03) 12" (304 mm) (04) 15" (381 mm)						

¹⁾ longueur mini 9" pour modèle 600B

Exemplaire de commande

Modèle	Version boîtier	Montage	Version/longueur bulbe	Gaine de protection	Longueur	Echelle	Option
600A	01	C01	B01	A1	L01	BS	NH

Ashcroft Instruments GmbH

Allemagne
Max-Planck-Str. 1, D-52499 Baesweiler
P.O. Box 11 20, D-52490 Baesweiler
Tel.: +49 (0) 2401 808-0, Fax: +49 (0) 2401 808-125

France
48, Chemin des Landes
F-69700 Montagny
Tel.: +33 (0) 9 65 32 71 31, Fax: +33 (0) 4 72 39 10 57

Website: www.ashcroft.eu

Angleterre
Unit 5 William James House
Cowley Road, Cambridge CB4 0WX
Tel.: +44 (0) 12 23 39 55 00, Fax: +44 (0) 12 23 39 55 01

e-Mail: sales@ashcroft.com