

Manomètre de sécurité à soufflet pour basse pression

Modèle 1187, 1188 et 1189

Suivant ASME B40.1

Diamètre nominal 4½ et 6 pouce

Précision: Grade A (2-1-2 %)

Caractéristiques

- Construction robuste
- Protection IP54
- Haute sensibilité
- Boîtier phénol ou aluminium
- Élément sensible soufflet
- Matière en contact avec fluide laiton, acier inox ou Monel



Echelles

-25 ... 0 mbar jusqu'à 0 ... 600 mbar

-10 ... 0 in. H₂O jusqu'à 0 ... 10 psi

Applications

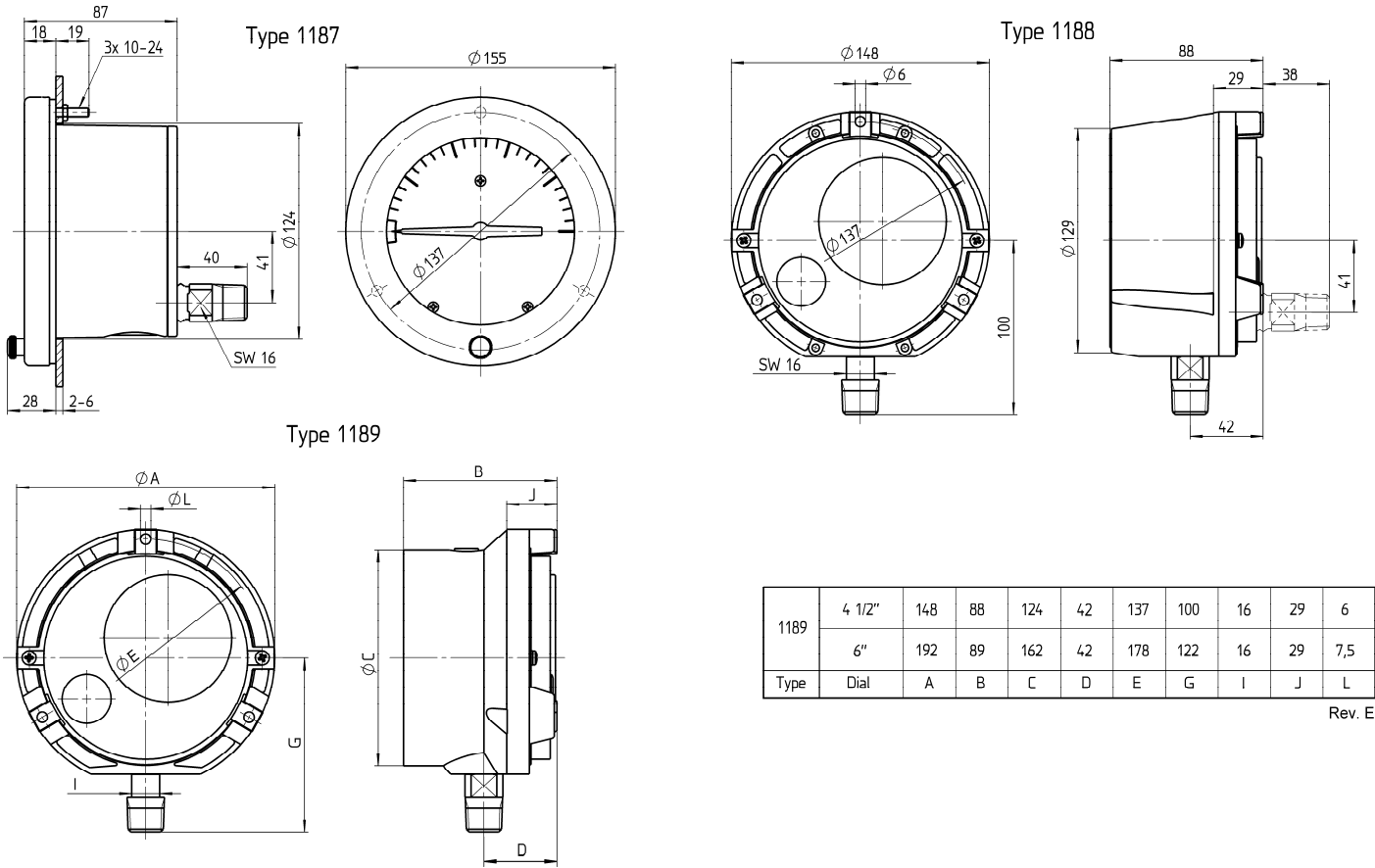
Industrie chimique et pétrochimique

Construction machines et appareils

Installations traitement de l'air

Spécifications techniques	1188	1189	1187
Diamètre en pouce	4 ½	4 ½	6
Construction boîtier lunette	Boîtier de sécurité à paroi renforcée et fond éjectable Vissée		A charnière
Élément sensible Echelle en mbar	Mécanisme à soufflet 25 40 60 100 160 250 400 600 -25 -40 -60 -100 -160 -250 -400 -600 ±12,5 ±20 ±30 ±50 ±80 ±125 ±200 ±300		
Limite de surpression Type de pression	Pleine échelle, temps réduits Relatif, vide et composé		
Raccord process	¼ NPT mâle (standard), ½ NPT mâle suivant ANSI/ASME B1.20.1/EN 837-1 Raccords métriques par adaptateur G ¼ B mâle, G ½ B mâle suivant EN 837-1, M20x1,5 mâle Autres sur demande		
Orientation raccord	En bas, au dos	En bas	Au dos
Matière	Laiton, acier inox 316 (1.4401) ou Monel Laiton, acier inox 316 (1.4401) ou Monel Phénol Aluminium Aluminium Polypropylène Polypropylène Acier peinture noir Voyant Verre l'instrument, en option verre de sécurité ou acrylique Cadran Aluminium, blanc avec chiffres noirs Aiguille Aluminium, noir, réglage micromètre Mécanisme Acier inox séries 400		
Précision	Grade A (2-1-2 % p.e.)		
Limites	Température ambiante -15 ... 60 °C Température du fluide Max. 120 °C Température de stockage -40 ... 65 °C Influence de la température Max. 0,3 % / 10 K		
Protection suivant EN 60 529/IEC 529	IP54		
Montage	Local, mural en option encastré		Local, encastré
Poids en kg	1,1	1,1	1,4
Accessoires, options	Séparateurs à membrane, robinets		

Encombremments en mm



Rev. E

Codification

Diamètre	Modèle	Matière élément	Version	Raccord process	Position du raccord	Echelle	Unité de pression	Options
(45) 4 1/2 pouce (115 mm)	1187	(A) Laiton	(S) Standard IP54	(02) 1/4 NPT mâle	(L) En bas (pas pour modèle 1187)	-25/ 0	MBAR	(NH) Repère attaché
	1188	(S) 316 (1.4401)		(04) 1/2 NPT mâle		-40/ 0		
(60) 6 pouce (150 mm) (pas pour modèle 1187 et 1188)	1189	(P) Monel 400		Raccords métriques par adaptateur	(B) Au dos (pas pour mo- dèle 1189)	-60/ 0		(SG) Verre de sécurité
						-100/ 0		
						-160/ 0		
						-250/ 0		
						-400/ 0		
						-600/ 0		
						0/ 25		
						0/ 40		
						0/ 60		
						0/ 100		
0/ 160								
0/ 250								
0/ 400								
0/ 600								
						-12,5/ 12,5		(1278M) Collerette de mon- tage encastré 4 1/2" et 6" (pas pour modèle 1187)
						-20/ 20		
						-30/ 30		
						-50/ 50		
						-80/ 80		
						-125/ 125		
						-200/ 200	in. H ₂ O et autres sur demande	
						-300/ 300	autres sur demande	

Exemplaire de commande

Diamètre	Modèle	Matière élément	Version	Raccord process	Position du raccord	Echelle	Unité de pression	Option
45	1188	S	S	02	L	0/25	MBAR	NH

Ashcroft Instruments GmbH

Allemagne
Max-Planck-Str. 1, D-52499 Baesweiler
P.O. Box 11 20, D-52490 Baesweiler
Tel.: +49 (0) 2401 808-0, Fax: +49 (0) 2401 808-125

France
„206“ ZA du Mandinet, 1/3 Rue des Campanules
F-77185 Lognes
Tel.: +33 (0) 1 60 37 25 30, Fax: +33 (0) 1 60 37 25 39

Website: www.ashcroft.eu

Angleterre
Unit 5 William James House
Cowley Road, Cambridge CB4 0WX
Tel.: +44 (0) 12 23 39 55 00, Fax: +44 (0) 12 23 39 55 01

e-Mail: sales@ashcroft.com