

Pressostat séries B4 et B7

Application générale, ADF ou SI suivant UL ou ATEX (Ex d ou EEx ia)
Précision: ± 1 %



Caractéristiques

- Température ambiante jusqu'à 60 °C pour ADF
- Ex II 2 GD ou Ex II 1 GD
- Class 1 Division 1 Groups B, C et D suivant UL
- Protection IP54, IP66 ou NEMA 4, 4X, 7, 9 et 13 (UL)
- Choix entre différentes matières pour les surfaces en contact avec le milieu ou produit
- Haute protections contre les surpressions

Echelles

-37,5/+37,5 mbar jusqu'à 210 bar
-15/+15 in. H₂O jusqu'à 3000 psi

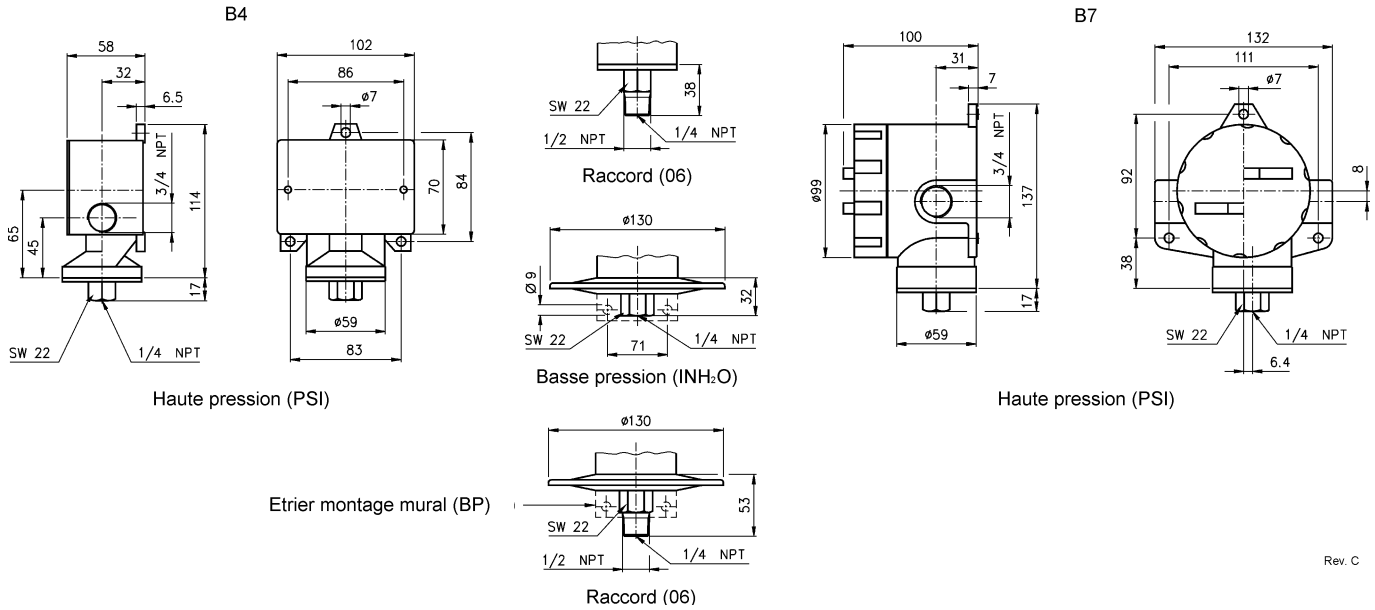
Applications

Industrie chimique et pétrochimique
Industrie des machines
Industrie agro-alimentaire
Industrie papetière



Spécification technique	Série B4	Série B7	
Construction	Étanche et résistant aux intempéries	ADF suivant UL CSA sur demande	ADF suivant ATEX EN 60079-0, -1, -31 EN 50014, EN 50020
Fonction des seuils Plage de réglage Plage morte	Seuil simple, microrupteur sec inverseur (SPDT) ou 2 fois SPDT (2SPDT) De 15 % à 100 %, en dessous 15 % nous consulter De 0,5 % à 15 % p.e., selon la matière en contact avec le fluide, l'échelle et le microrupteur		
Élément sensible Echelle en mbar Echelle en bar Limites (échelles de pression Surpression maxi en bar Pression rupture en bar Type de pression	Piston/cylindre actionné par membrane 25 75 150 250 375 -37,5/37,5 -75/75 1 2 4 7 14 28 42 70 140 210 -1/0 -1/1 -1/2 -1/4 mbar vide 1 à 4 bar 7 à 14 bar 28 à 42 bar 70 à 210 bar 1,4 17 35 69 165 827 2,4 28 103 207 207 1240 Relatif, vide et composé		
Raccord process	¼ NPT femelle, ½ NPT mâle/¼ NPT femelle (standard \geq 70 bar) ½ NPT femelle, G ½ B mâle, M20x1,5, autres sur demande (raccords métriques par adaptateur)		
Orientation du raccord	En bas		
Matière Raccord process Membrane Boîtier	Acier inox 316 (1.4401), en option Monel Pour échelles en mbar en standard acier revêtu epoxy, en option acier inox Buna N, Viton (max. 70 bar), Teflon, acier inox 316 (1.4401) ou Monel (acier inox et Monel uniquement pour échelles de 1 à 70 bar) Aluminium, revêtu epoxy noir (bleu pour SI)		
Précision	1,0 % p.e.		
Spécifications électriques			
Pouvoir de coupure des microrupteurs	De 6 A 30 VDC jusqu'à 22 A 250 VAC (voir tableau microrupteurs)		
Antidéflagrant ou protection par le boîtier - poussière	Class 1 Div. 1 Gr. B, C et D Class 2 Div. 1 Gr. E, F et G		Ex II 2GD Ex d IIC T6 Gb Ex t IIIC T85°C Db IP6X Sira 02 ATEX 1391X
sécurité intrinsèque			EEx ia IIC T4 Sira 04 ATEX 2081
Raccord électrique	¾ NPT femelle, en option presses étoupes ½ NPT femelle ou M20x1,5, autres sur demande		
Spécifications générales			
Limites Température d'opération Température du fluide Température de stockage Influence de la température	-25 ... 60 °C Buna N et Teflon -18 ... 65 °C, Viton -7 ... 150 °C, acier inox et Monel -18 ... 150 °C -40 ... 60 °C Max. 0,4 % / 10 K ref. 20 °C		-25 ... 65 °C -20 ... 60 °C
Protection suivant UL Protection suivant EN 60 529/IEC 529	NEMA 4, 4X et 13 IP54, en option IP66		NEMA 7 et 9 IP66
Conformité CE	Directive basse tensions EN 61 010-1, EN 60 947-1		
Montage	En standard local, mural (BP) ou étrier pour tube 2" (TM)		
Poids mbar/bar en kg	1,2/0,7		1,6/1,2
Accessoires, options	Séparateurs, robinets, adaptateurs, NACE		

Encombres en mm



Rev. C

Codification

Microrupteur	Matière membrane	Echelle	Unité de pression	Protection	Raccord process	Raccord électrique	Options
SPDT (20) Plage morte mini ¹⁾ (15 A 250/480 VCA, 0,4 A 120 VCC)	(B) Buna N ¹⁾ (V) Viton ²⁾	-15/ 15 -30/ 30	INH2O	(IP) Standard B4 IP54 B7 IP66	(25) ¼ NPT femelle	(=) Standard	(NH) Repère attaché
(21) Service ammoniacque (5A 250 VAC, 6 A 30 VCC)	(T) Teflon ¹⁾	-30/ 0 -30/ 15 -30/ 30	INH2O/PSI	(IP65) IP66 (pour B4)	(06) ¼ NPT femelle/ ½ NPT mâle ¹⁾	(JM) Réduction de ¼ NPT à M20x1,5 femelle	(FS) Seuil réglé en usine
(22) Etanche (5 A 250 VCA)	(S) 316 (1.4401) ³⁾	-30/ 60	INH2O	(UL) Agrément UL B4 NEMA 4 B7 NEMA 7 & 9	(07) ½ NPT femelle	(JL) Réduction de ¾ à ½ NPT femelle	(6B) Service oxygène échelles in. H ₂ O uniquement en combinaison avec option TA)
(23) Haute puissance CA (22 A 250 VCA)	(P) Monel ³⁾	10 30 60 100 150	INH2O	(CEN3) ATEX Ex d presse étoupe PG13,5 (uniquement pour B7)	(15) G ½ B mâle ²⁾	(K3) Bornier (standard pour B7 et 2xSPDT, pas pour B4)	(TM) Etrier 2"
(24) Tous usages ¹⁾ (15 A 250 VCA, 6 A 30 VCC)		15 30 60 100 150	PSI	(CEN4) ATEX Ex d ou Ex t filetage ¾ NPT fe- melle (uniquement pour B7)	(16) M20x1,5 mâle ²⁾	Uniquement pour protection IP	(TA) Raccord proces- s en inox 316 (1.4401) pour échelles in. H ₂ O
(26) Hermétique ¹⁾ (15 A 250 VCA, 0,4 A 120 VCC)		15 30 60 100 150	PSI	(CEN6) ATEX EEx ia filetage ¾ NPT fe- melle (uniquement pour B7)		(KV2) Presse étoupe plas- tique IP65, PG11	(BP) Etrier mon- tage mural pour échelles in. H ₂ O
(27) Haute temp. (max. 150 °C) (15 A 250 VCA)		15 30 60 100 150	PSI	(CEN7) ATEX EEx ia presse étoupe PG13,5 (uniquement pour B7)		(KV3) Presse étoupe plas- tique IP65, PG13,5	(MD) Unités mé- trique
(31) Basse tension (doré) (1 A 125 VAC, 500mA 28VDC)		15 30 60 100 150	PSI			(KV4) Presse étoupe plas- tique IP65, PG16	
(32) Etanche tous usages (11 A 250 VAC, 5 A 28 VAC)		15 30 60 100 150	PSI			(KV52) Presse étoupe plas- tique PG13,5	
(42) Etanche (doré) (1 A 125 VCA)		15 30 60 100 150	PSI				
(50) Plage morte réglable (15 A 250 VCA)		15 30 60 100 150	PSI				
2xSPDT (61) voir code (20) (62) voir code (26) (63) voir code (27) (64) voir code (24) (65) voir code (21) (67) voir code (22) (pas séries B4) (68) voir code (32) (pas séries B4) (70) voir code (31) (71) voir code (42) (pas séries B4)	¹⁾ température du fluide -18 ... 65 °C ²⁾ température du fluide -7 ... 150 °C ³⁾ température du fluide -18 ... 150 °C, uniquement échelles de 15 à 1000 psi						
¹⁾ valeurs VCC non admis UL					¹⁾ Standard pour échelle ≥ 1000 psi ²⁾ par adaptateur		

Exemple de commande

Modèle	Microrupteur	Membrane	Echelle	Unité de pression	Protection	Raccord process	Raccord électrique	Option
B7	24	B	100	PSI	UL	25	JL	NH

Ashcroft Instruments GmbH

Allemagne
Max-Planck-Str. 1, D-52499 Baesweiler
P.O. Box 11 20, D-52490 Baesweiler
Tel.: +49 (0) 2401 808-0, Fax: +49 (0) 2401 808-125

France
48, Chemin des Landes
F-69700 Montagny
Tel.: +33 (0) 9 65 32 71 31, Fax: +33 (0) 4 72 39 10 57

Website: www.ashcroft.eu

Angleterre
Unit 5 William James House
Cowley Road, Cambridge CB4 0WX
Tel.: +44 (0) 12 23 39 55 00, Fax: +44 (0) 12 23 39 55 01

e-Mail: sales@ashcroft.com