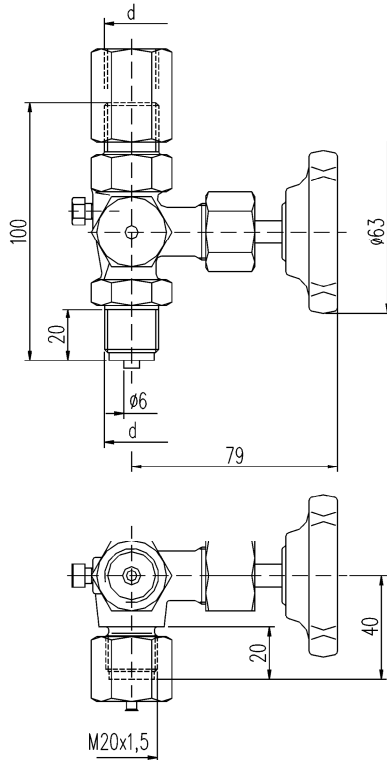
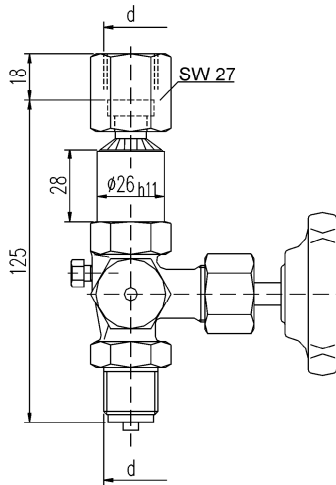


## Absperrventil für Manometer DIN 16 271

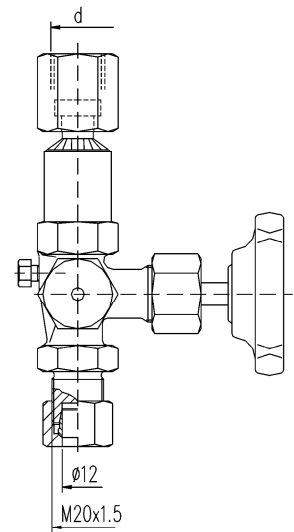
**Form A**  
mit Spannmuffe  
DIN 16 283



**Form B**  
mit drehbarer Muffe  
und Schaft für Meßgerätehalter



**Form B-AS12**



Schneidringverschraubung  
für Rohr  $\varnothing$  12 mm Baureihe S

**Hinweis:** Absperrventile mit 1/2 NPT-Gewinde siehe Katalogblatt 9.27

MONTAGEZUBEHÖR siehe Rubrik 10

PN <sup>3)</sup>	An- schlussge- winde	Werkstoff	Bestell-Nr.		
			Form A	Form B	Form B-AS12
250	G 1/2	Messing	15-V02-1A-MS-51-250	15-V02-1B-MS-51-250	15-V02-1BA-MS-51-250
400		Stahl	15-V02-1A-SC-51-400	15-V02-1B-SC-51-400	15-V02-1BA-SC-51-400
400		Edelstahl	15-V02-1A-SS-51-400	15-V02-1B-SS-51-400	15-V02-1BA-SS-51-400
250	M20x1,5	Messing	16-V02-1A-MS-88-250	-	-
400		Stahl	16-V02-1A-SC-88-400	-	-
400		Edelstahl	16-V02-1A-SS-88-400	-	-

Einzelteile	Messing <sup>1)</sup>	Stahl	Edelstahl <sup>1)</sup>
	DIN-Werkstoffnummer		
Gehäuse <sup>2)</sup>	Messing	1.0460	1.4571 (316Ti)
Ventilspindel	1.4104		1.4571 (316Ti)
Ventilkegel	1.4104		1.4571 (316Ti)
Packung	PTFE bis 200 °C Sonderpackung bis 250 °C		
Verschlusskappe	Stahl		Edelstahl
Überwurfmutter	Stahl		Edelstahl
Spannmuffe	Stahl		Edelstahl
drehbare Muffe	Messing	Stahl	Edelstahl
Entlüftungsschraube	1.4571 (316Ti)		
Handrad	Kunststoff		

Kurzzeichen nach DIN	Werkstoff	Temperatur-einsatzbereich
10 Ms	Messing	-10 bis +120 °C
10 St	Stahl	-10 bis +120 °C
20 St	Edelstahl	-20 bis +200/250 °C

- **Gehäuse:** Messing: Pressteil  
Stahl/Edelstahl: Gesenkschmiedestück
- **Oberfläche:** Stahl phosphatiert
- innenliegendes Spindelgewinde
- rollverdichtete Ventilspindel mit eingebördeltem Ventilkegel

<sup>1)</sup> auch in öl- und fettfreier Ausführung für Sauerstoff lieferbar (Bestellhinweis B 3 beachten !)

<sup>2)</sup> mit Abnahmeprüfzeugnis nach EN 10 204/3.1.B lieferbar

<sup>3)</sup> Ventile mit PN 640 auf Anfrage