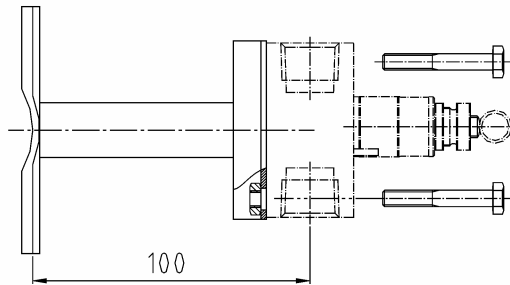
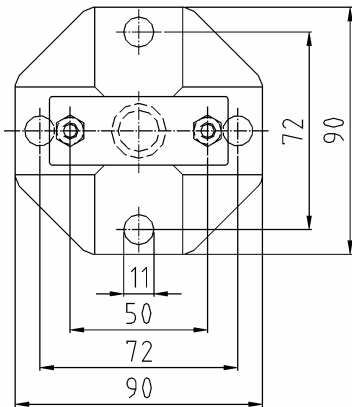
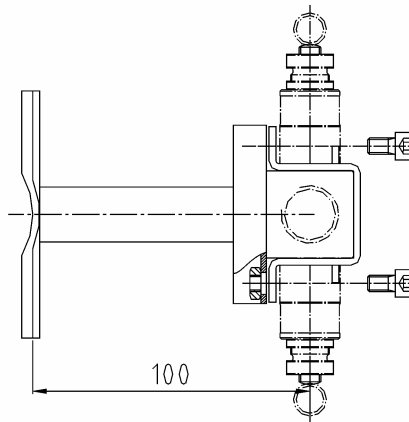
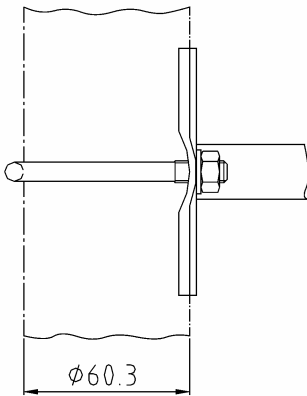


## Accessoires de montage supports de montage



Type 1



Type 2

Type	Mode d'assemblage	Matière	No. de référence
1	fixation sur un mur ou sur une baie de montage	inox	MONT-WM-SS-1
2			MONT-WM-SS-2
1	fixation sur un tube 2"	inox	MONT-TM-SS-1
2			MONT-TM-SS-2

Kit de montage comprenant:	
fixation sur un mur ou sur une baie de montage	fixation sur un tube 2"
- support de montage - vis	- support de montage - étrier d'attache (Type 2) - vis - 2" étrier - rondelles et écrous six pans

**Type 1:** kit de montage pour manifold catalogue page G8.4.05, G8.4.06, G8.4.10

**Type 2:** kit de montage pour robinet d'isolement rubrique 7