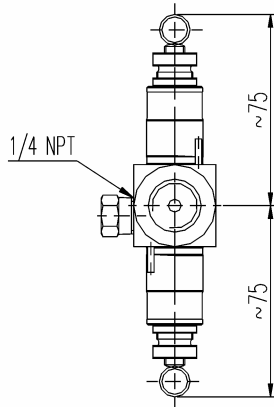
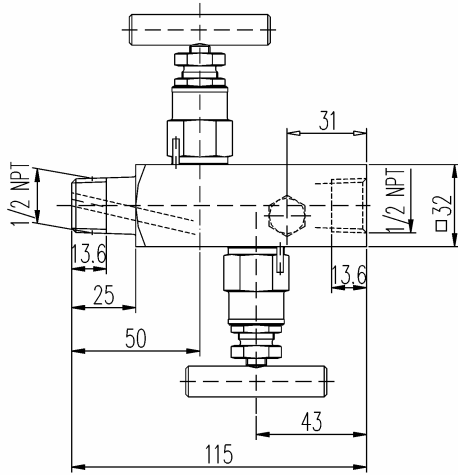
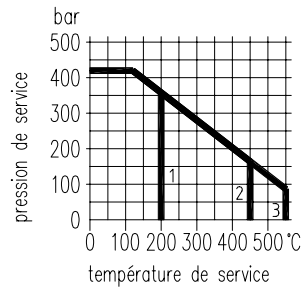
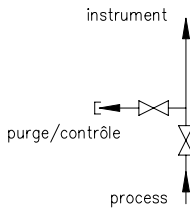
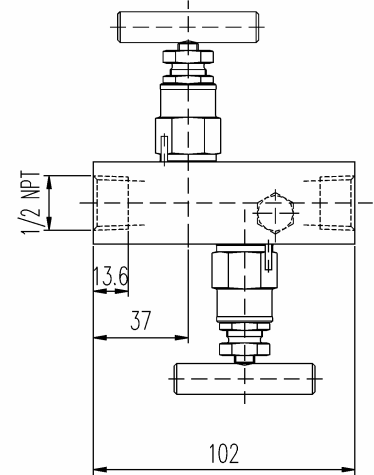


Robinet d'isolement et d'équilibrage PN 420 DN 5 femelle/femelle et mâle/femelle

Type 1



Type 2



- 1 Garniture en PTFE
- 2 Garniture graphite - 1.0460
- 3 Garniture graphite - 1.4404

Type	Matière	Raccordements			No. de référence
		Entrée	Sortie	Purge / Contrôle	
1	acier inox	1/2 NPT mâle	1/2 NPT femelle	1/4 NPT femelle avec bouchon	04-V02-D-SC-50-PN420
2	acier inox	1/2 NPT femelle			04-V02-D-SS-50-PN420
					50-V02-D-SC-50-PN420
					50-V02-D-SS-50-PN420

Pièces détachées	Acier	Inox ¹⁾
	No. de matière DIN	
Corps ²⁾	1.0460	316L (1.4404)
Chapeau	316 (1.4401)	
Tige	316L (1.4404)	
Pointeau ³⁾	1.4122 ⁴⁾	316Ti (1.4571)
Garniture	PTFE jusqu'à 200 °C (graphite jusqu'à 550 °C)	
Ecrou de tige	1.0501	304 (1.4301)
Poignée	inox	

- Surface: acier phosphaté
- Pression de service jusqu'à max. 700 bar (10.000 psi) sur demande
- Tige à filetage extérieur
- Tige: surface comprimée sous pression, avec siège arrière et pointeau mobile
- Les robinets peuvent être fournis selon la norme NACE

- Sur demande:
- Montage sur panneau
 - Col de rallonge à l'entrée pour raccordement mâle
 - Actionnement protégé (en option cadenas sable)

- ¹⁾ Livrable également en version dégraissée pour service oxygène (vous référer à la feuille B 3 des instructions de commande)
- ²⁾ Livrable avec certificat de réception selon EN 10 204/3.1.B
- ³⁾ Livrable également avec pointeau en KEL-F® (PCTFE) ou Delrin® (POM)
- ⁴⁾ 1.4122 trempé et revenu