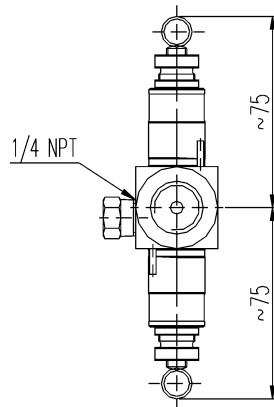
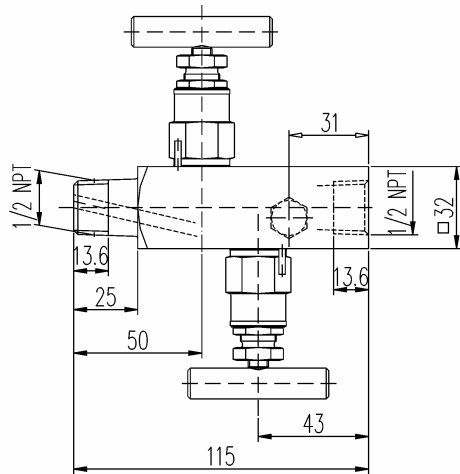
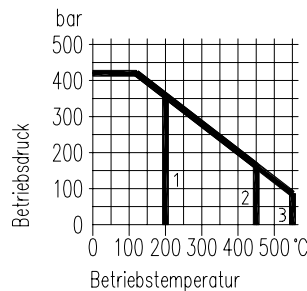
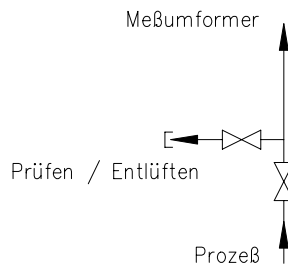
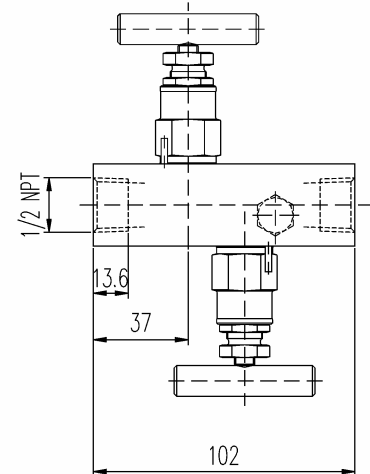


Doppelabsperrventil PN 420 DN 5 Muffe/Muffe und Zapfen/Muffe

Ausführung 1



Ausführung 2



- 1 PTFE-Packung
- 2 Reingraphit-Packung - 1.0460
- 3 Reingraphit-Packung - 1.4404

Ausführung	Werkstoff	Eingang	Anschlüsse		Bestell-Nr.
			Ausgang	Entlüften / Prüfen	
1	Stahl Edelstahl	Zapfen 1/2 NPT	Muffe 1/2 NPT	Muffe 1/4 NPT mit Verschlusschraube	04-V02-D-SC-50-PN420
					04-V02-D-SS-50-PN420
2	Stahl Edelstahl	Muffe 1/2 NPT	Muffe 1/2 NPT	Muffe 1/4 NPT mit Verschlusschraube	50-V02-D-SC-50-PN420
					50-V02-D-SS-50-PN420

Einzelteile	Stahl	Edelstahl ¹⁾
	DIN-Werkstoffnummer	
Gehäuse ²⁾	1.0460	1.4404 (316L)
Spindelführung	1.4401 (316)	
Ventilspindel	1.4404 (316L)	
Ventilkegel ³⁾	1.4122 v.	1.4571 (316Ti)
Packung	PTFE bis 200 °C (Reingraphit bis 550 °C)	
Spindelmutter	1.0501	1.4301 (304)
Knebelgriff	Edelstahl	

- Oberfläche: Stahl phosphatiert
- Nenndruck bis PN 700 (10.000 psi) auf Anfrage
- außenliegendes Spindelgewinde
- rollverdichtete Ventilspindel mit Rückdichtung und eingebördeltem Ventilkegel
- die Ventile können nach NACE-Spezifikation geliefert werden
- Betätigungsschutz (auch abschließbar)
- Schalttafeleinbau
- Gehäuseverlängerung (eingangsseitig) bei Zapfengewinde oder Schweißanschluss

¹⁾ auch in öl- und fettfreier Ausführung für Sauerstoff lieferbar (Bestellhinweis B 3 beachten!)

²⁾ mit Abnahmeprüfzeugnis nach EN 10 204/3.1.B lieferbar

³⁾ Ventilkegel aus KEL-F® (PCTFE) oder Delrin® (POM) auf Wunsch lieferbar