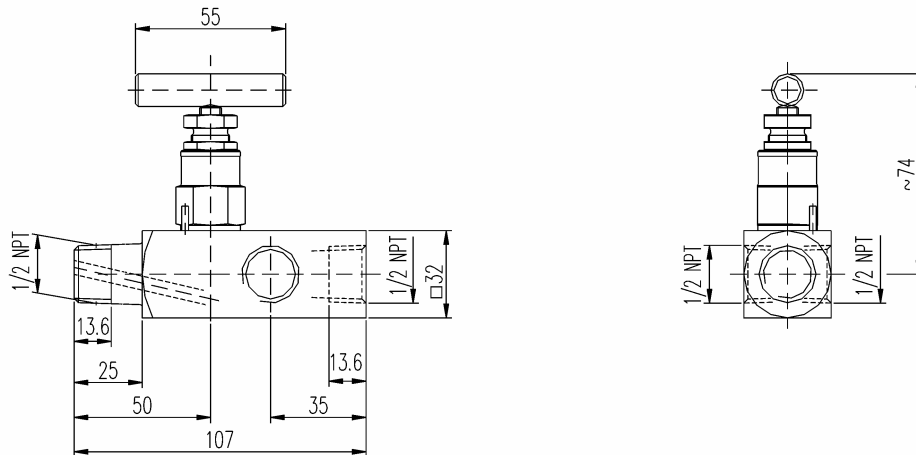
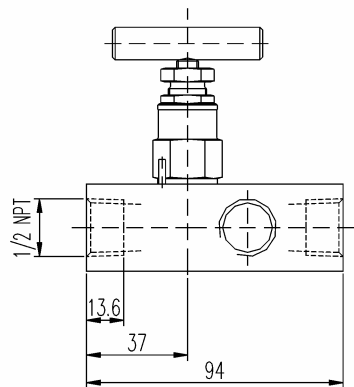


# Robinet multiport PN 420 DN 5

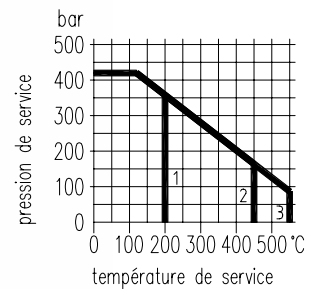
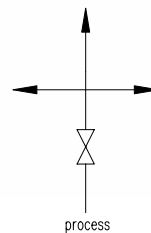
## Type 1



## Type 2



- 1 Garniture en PTFE
- 2 Garniture graphite - 1.0460
- 3 Garniture graphite - 1.4404



ACCESSOIRES DE MONTAGE voir rubrique 8

Type	Matière	Raccordements		No. de référence
		Entrée	3 Sorties	
1	acier inox	1/2 NPT mâle	1/2 NPT femelle	04-V02-M-SC-50-PN420 04-V02-M-SS-50-PN420
2	acier inox	1/2 NPT femelle		50-V02-M-SC-50-PN420 50-V02-M-SS-50-PN420

Pièces détachées	Acier	Inox <sup>1)</sup>
	No. de matière DIN	
Corps <sup>2)</sup>	1.0460	316L (1.4404)
Chapeau	316 (1.4401)	
Tige	316L (1.4404)	
Pointeau <sup>3)</sup>	1.4122 <sup>4)</sup>	316Ti (1.4571)
Garniture	PTFE jusqu'à 200 °C (graphite jusqu'à 550 °C)	
Ecrou de tige	1.0501	304 (1.4301)
Poignée	inox	

- **Surface:** acier phosphaté
- Pression de service jusqu'à max. 700 bar (10.000 psi) sur demande
- Tige à filetage extérieur
- **Tige:** surface comprimée sous pression avec siège arrière et pointeau mobile
- Types avec 1/4-18 NPT sur demande
- Les robinets peuvent être fournis selon la norme NACE

- Sur demande:**
- Montage sur panneau
  - Col de rallonge à l'entrée pour raccordement mâle
  - Actionnement protégé (en option cadenas sable)

- <sup>1)</sup> Livrable également en version dégraissée pour service oxygène (vous référer à la feuille B 3 des instructions de commande)
- <sup>2)</sup> Livrable avec certificat de réception selon EN 10 204/3.1.B
- <sup>3)</sup> Livrable également avec pointeau en KEL-F® (PCTFE) ou Delrin® (POM)
- <sup>4)</sup> 1.4122 trempé et revenu