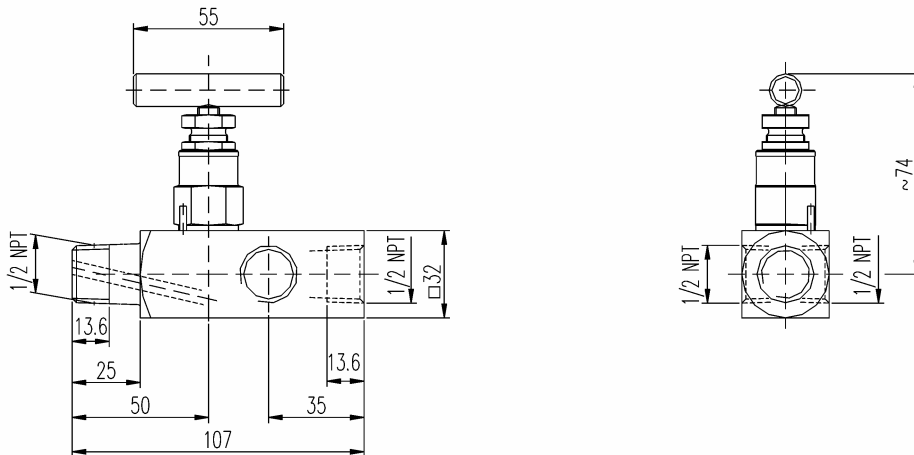
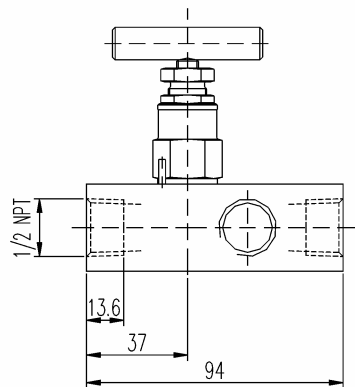


# Absperrventil PN 420 DN 5, 3 Wege-Ausführung

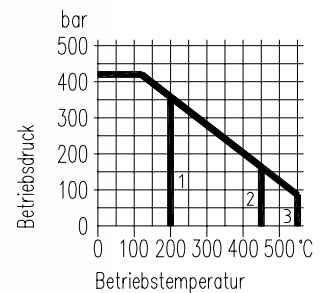
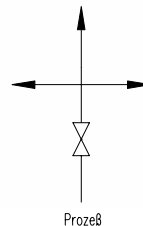
## Ausführung 1



## Ausführung 2



- 1 PTFE-Packung
- 2 Reingraphit-Packung - 1.0460
- 3 Reingraphit-Packung - 1.4404



MONTAGEZUBEHÖR siehe Rubrik 8

Ausführung	Werkstoff	Anschlüsse		Bestell-Nr.
		Eingang	3 Ausgänge	
1	Stahl Edelstahl	Zapfen 1/2 NPT	Muffe 1/2 NPT	04-V02-M-SC-50-PN420 04-V02-M-SS-50-PN420
2	Stahl Edelstahl	Muffe 1/2 NPT		50-V02-M-SC-50-PN420 50-V02-M-SS-50-PN420

Einzelteile	Stahl	Edelstahl <sup>1)</sup>
	DIN-Werkstoffnummer	
Gehäuse <sup>2)</sup>	1.0460	1.4404 (316L)
Spindelführung	1.4401 (316)	
Ventilspindel	1.4404 (316L)	
Ventilkegel <sup>3)</sup>	1.4122 v.	1.4571 (316Ti)
Packung	PTFE bis 200 °C (Reingraphit bis 550 °C)	
Spindelmutter	1.0501	1.4301 (304)
Knebelgriff	Edelstahl	

- Oberfläche: Stahl phosphatiert
- Nenndruck bis PN 700 (10.000 psi) auf Anfrage
- außenliegendes Spindelgewinde
- rollverdichtete Ventilspindel mit Rückdichtung und eingebördeltem Ventilkegel
- Ausführung mit 1/4 NPT-Gewinde auf Anfrage
- die Ventile können nach NACE-Spezifikation geliefert werden
- Schalttafeleinbau
- Gehäuseverlängerung (eingangsseitig) bei Zapfengewinde oder Schweißanschluss

<sup>1)</sup> auch in öl- und fettfreier Ausführung für Sauerstofflieferbar (Bestellhinweis B 3 beachten!)

<sup>2)</sup> mit Abnahmeprüfzeugnis nach EN 10 204/3.1.B lieferbar

<sup>3)</sup> Ventilkegel aus KEL-F® (PCTFE) oder Delrin® (POM) auf Wunsch lieferbar