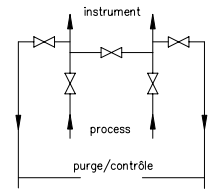
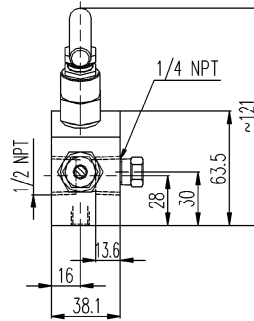
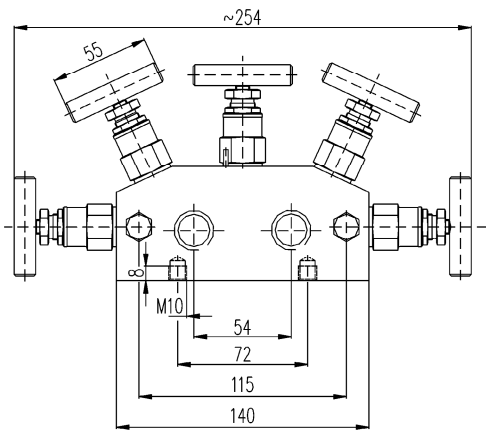
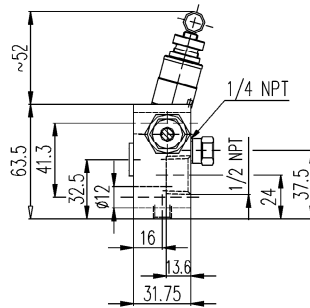
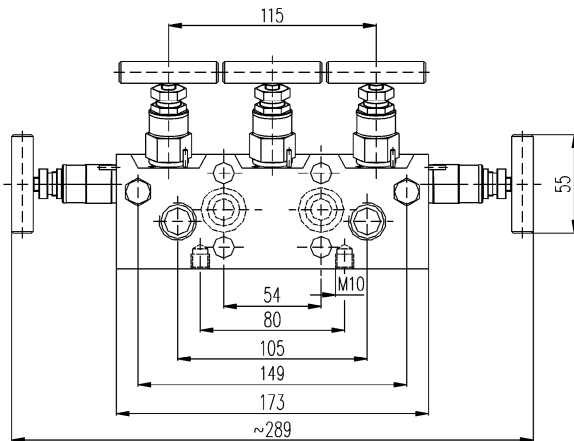


## Manifold 5 voies PN 420 DN 5

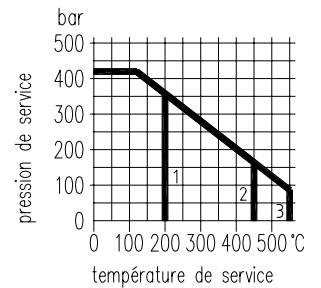
Type 1 (pour montage à distance)



Type 2 (pour montage direct)



- 1 Garniture en PTFE
- 2 Garniture graphite - 1.0460
- 3 Garniture graphite - 1.4404



ACCESSOIRES DE MONTAGE voir rubrique 8

Type	Matériau	Raccordements		Purge/Contrôle	No. de référence
		Entrée	Sortie		
1	acier inox	1/2 NPT femelle		1/4 NPT femelle, avec bouchon	50-V02-5-SC-50-PN420 50-V02-5-SC-50-PN420
2	acier inox	1/2 NPT femelle	IEC type A <sup>4)</sup>		50-V02-5A-SC-DN5-PN420 50-V02-5A-SS-DN5-PN420

Pièces détachées	Acier	Inox <sup>1)</sup>
	No. de matière DIN	
Corps <sup>2)</sup>	1.0460	316L (1.4404)
Chapeau	316 (1.4401)	
Tige	316L (1.4404)	
Pointeau <sup>3)</sup>	1.4122 <sup>5)</sup>	316Ti (1.4571)
Garniture	PTFE jusqu'à 200 °C (graphite jusqu'à 550 °C)	
Ecrou de tige	1.0501	304 (1.4301)
Poignée	Inox	
Bouchon	1.0501	316L (1.4404)

- Surface: acier phosphaté
- Tige à filetage extérieur
- Tige: surface comprimée sous pression, avec siège arrière et pointeau mobile
- Versions spéciales livrables sur demande
- Les manifolds peuvent être fournis selon la norme NACE

<sup>1)</sup> Livrable également en version dégraissée pour service oxygène (vous référer à la feuille B 3 des instructions de commande)

<sup>2)</sup> Livrable avec certificat de réception selon EN 10 204/3.1.B

<sup>3)</sup> Livrable également avec pointeau en KEL-F® (PCTFE) ou Delrin® (POM)

<sup>4)</sup> Raccordements selon IEC document 65 B, type A (vous référer à la feuille B 4 des instructions de commande)

<sup>5)</sup> 1.4122 trempé et revenu