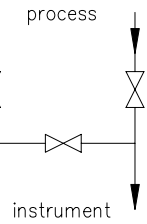
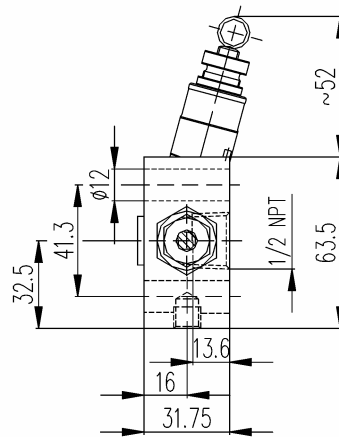
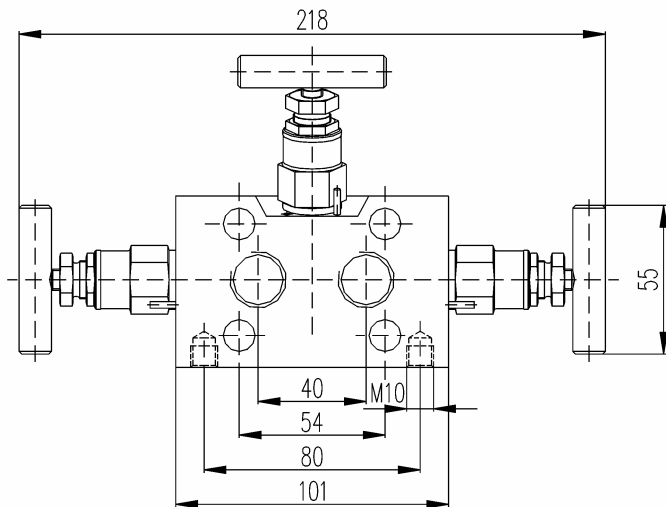
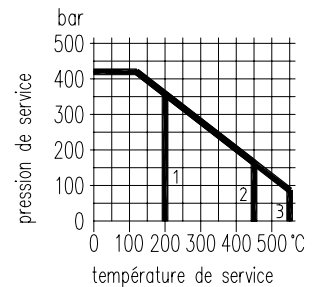
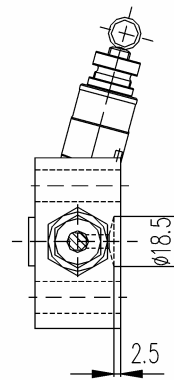
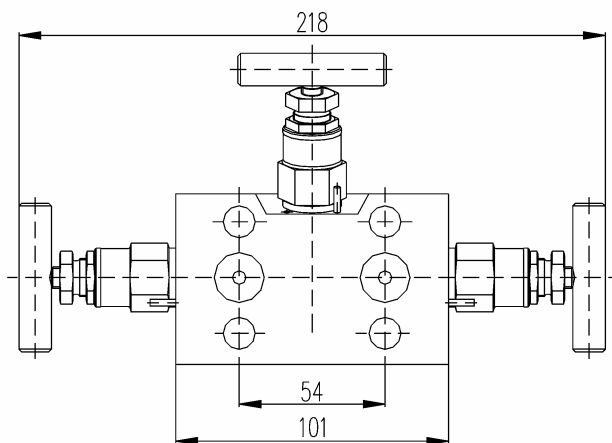


Manifold 3 voies PN 420 DN 5 pour montage direct selon IEC 61518



- 1 Garniture en PTFE
- 2 Garniture graphite - 1.0460
- 3 Garniture graphite - 1.4404



ACCESSOIRES DE MONTAGE voir rubrique 8

Matière	Raccordements		No. de référence
	Entrée	Sortie ⁴⁾	
acier inox	1/2 NPT femelle	IEC, Type A	50-V02-3A-SC-DN5-PN420
			50-V02-3A-SS-DN5-PN420
acier inox	gorge tournée Ø 18,5 selon IEC 61518		50-V02-3IEC-SC-DN5-PN420 50-V02-3IEC-SC-DN5-PN420

Pièces détachées	Acier	Inox ¹⁾
	No. de matière DIN	
Corps ²⁾	1.0460	316L (1.4404)
Chapeau	316 (1.4401)	
Tige	316L (1.4404)	
Pointeau ³⁾	1.4122 ⁵⁾	316Ti (1.4571)
Garniture	PTFE jusqu'à 200 °C (graphite jusqu'à 550 °C)	
Ecrou de tige	1.0501	304 (1.4301)
Poignée	inox	

- **Surface:** acier phosphaté
- **Tige** à filetage extérieur
- **Tige:** surface comprimée sous pression, avec siège arrière et pointeau mobile
- Versions spéciales livrables sur demande
- Les manifolds peuvent être fournis selon la norme NACE

¹⁾ Livrable également en version dégraissée pour service oxygène (vous référer à la feuille B 3 des instructions de commande)

²⁾ Livrable avec certificat de réception selon EN 10 204/3.1.B

³⁾ Livrable également avec pointeau en KEL-F® (PCTFE) ou Delrin® (POM)

⁴⁾ Raccordements selon IEC document 65 B, type A (vous référer à la feuille B 4 des instructions de commande)

⁵⁾ 1.4122 trempé et revenu

Sous réserve de modification.

G8.4.20/F Rev. C 18/07/2006