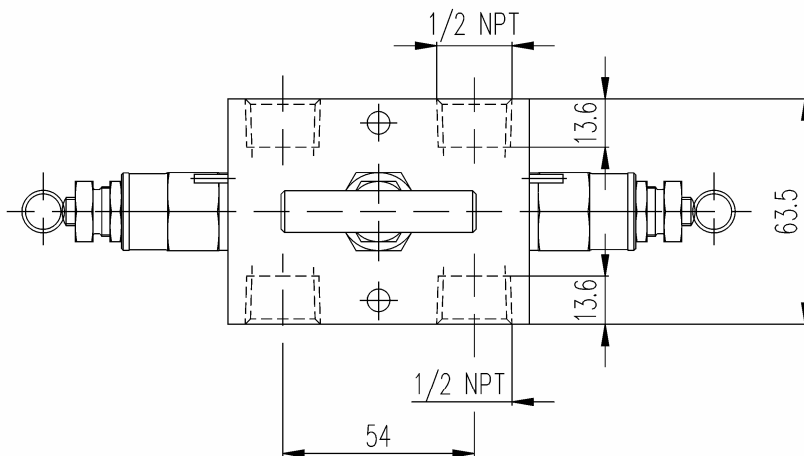
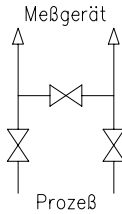
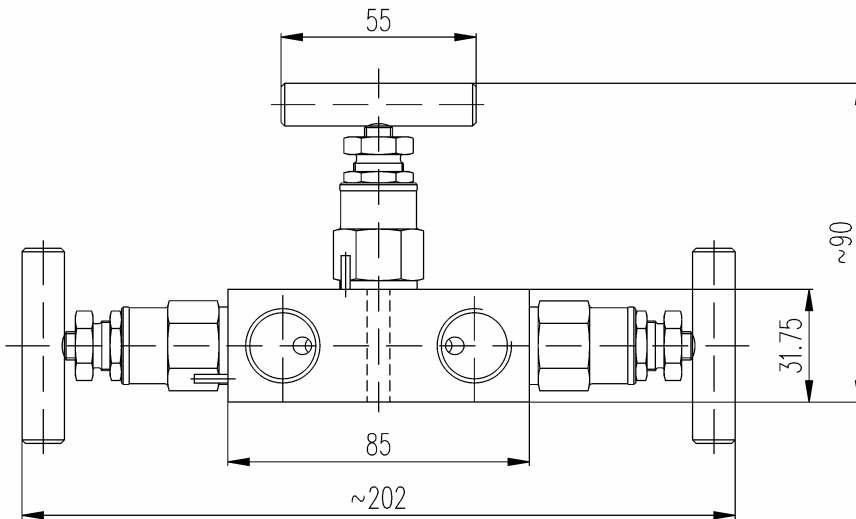
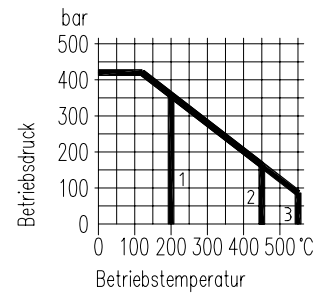


3-fach Ventilblock PN 420 DN 5 zum Einbau in die Wirkdruckleitung



- 1 PTFE-Packung
- 2 Reingraphit-Packung - 1.0460
- 3 Reingraphit-Packung - 1.4404



MONTAGEZUBEHÖR siehe Rubrik 8

Werkstoff	Merkmal	Eingang und Ausgang	Bestell-Nr.
Stahl Edelstahl	ohne Befestigungsbohrungen	Muffe 1/2 NPT	50-V02-3-SC-50-PN420 50-V02-3-SS-50-PN420
Stahl Edelstahl	mit Befestigungsbohrungen	Muffe 1/2 NPT	50-V02-3X-SC-50-PN420 50-V02-3X-SS-50-PN420

Einzelteile	Stahl	Edelstahl ¹⁾
	DIN-Werkstoffnummer	
Gehäuse ²⁾	1.0460	1.4404 (316L)
Spindelführung	1.4401 (316)	
Ventilspindel	1.4404 (316L)	
Ventilkegel ³⁾	1.4122 v.	1.4571 (316Ti)
Packung	PTFE bis 200 °C (Reingraphit bis 550 °C)	
Spindelmutter	1.4301 (304)	
Knebelgriff	Edelstahl	

- Oberfläche: Stahl phosphatiert
- außenliegendes Spindelgewinde
- rollverdichtete Ventilschindel mit Rückdichtung und eingebördeltem Ventilkegel
- Sonderausführungen auf Wunsch lieferbar
- die Ventilblöcke können nach NACE-Spezifikation geliefert werden

¹⁾ auch in öl- und fettfreier Ausführung für Sauerstoff lieferbar (Bestellhinweis B 3 beachten !)

²⁾ mit Abnahmeprüfzeugnis nach EN 10 204/3.1.B lieferbar

³⁾ Ventilkegel aus KEL-F® (PCTFE) oder Delrin® (POM) auf Wunsch lieferbar