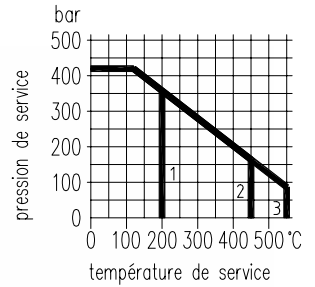
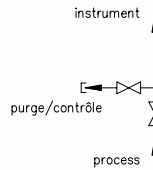
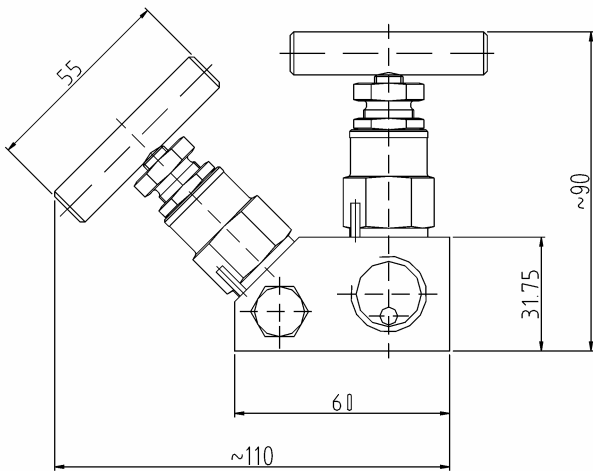
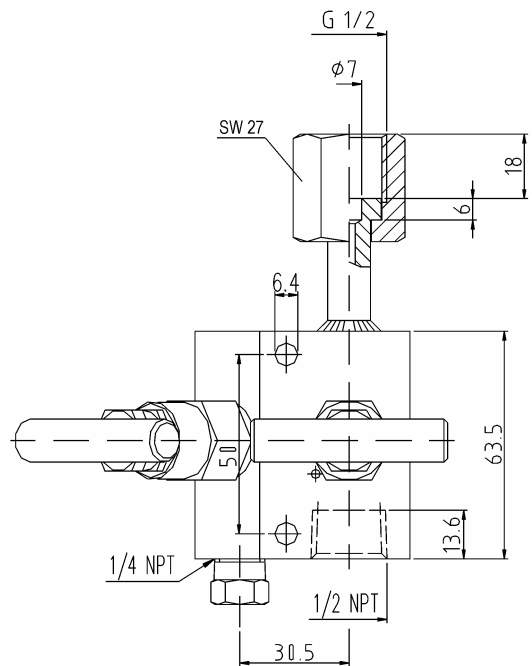
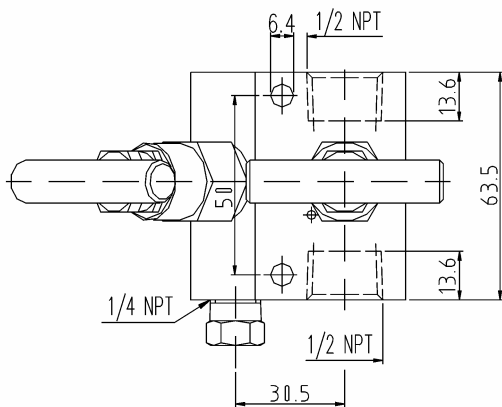


Manifold 2 voies PN 420 DN 5 pour instruments de pression avec 1/2 NPT et G 1/2 mâle



- 1 Garniture en PTFE
- 2 Garniture graphite - 1.0460
- 3 Garniture graphite - 1.4404



ACCESSOIRES DE MONTAGE voir rubrique 8 et 10

Matière	Raccordements		Purge / Contrôle	No. de référence
	Entrée	Sortie		
acier inox	1/2 NPT femelle		1/4 NPT femelle avec bouchon	50-V02-2X-SC-50-PN420 50-V02-2X-SS-50-PN420
acier inox	1/2 NPT femelle	écrou tournant G 1/2		50-V02-2X-SC-51-PN420 50-V02-2X-SS-51-PN420

Pièces détachées	Acier	Inox ¹⁾
	No. de matière DIN	
Corps ²⁾	1.0460	316L (1.4404)
Chapeau	316 (1.4401)	
Tige	316L (1.4404)	
Pointeau ³⁾	1.4122 ⁴⁾	316Ti (1.4571)
Garniture	PTFE jusqu'à 200 °C (graphite jusqu'à 550 °C)	
Ecrou de tige	1.0501	304 (1.4301)
Poignée	Inox	
Bouchon	1.0501	316L (1.4404)

- Surface: acier phosphaté
- Tige à filetage extérieur
- Tige: surface comprimée sous pression, avec siège arrière et pointeau mobile
- Versions spéciales livrables sur demande
- Les manifolds peuvent être fournis selon la norme NACE

¹⁾ Livrable également en version dégraissée pour service oxygène (vous référer à la feuille B 3 des instructions de commande)

²⁾ Livrable avec certificat de réception selon EN 10 204/3.1.B

³⁾ Livrable également avec pointeau en KEL-F® (PCTFE) ou Delrin® (POM)

⁴⁾ 1.4122 trempé et revenu

Sous réserve de modification.