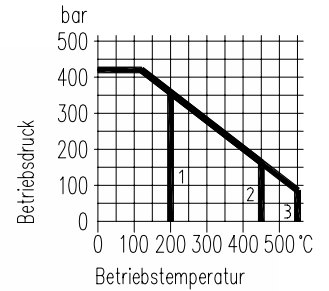
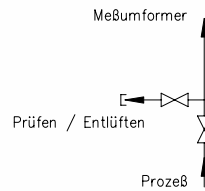
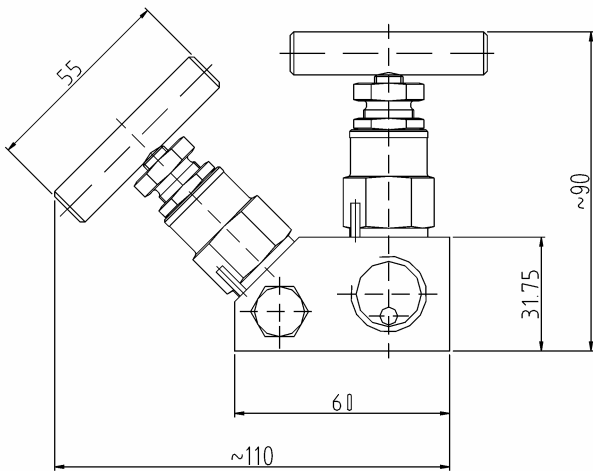
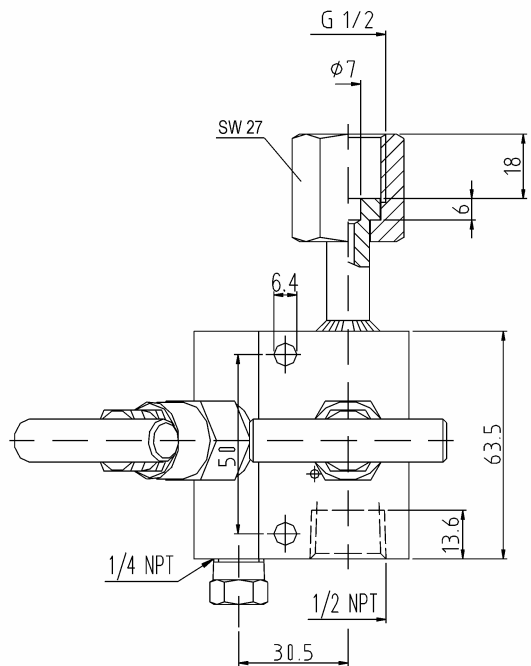
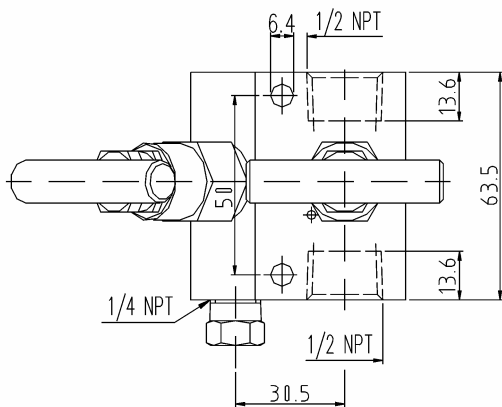


2-fach Ventilblock PN 420 DN 5 für Druckmeßgeräte mit Zapfen 1/2 NPT und G 1/2



- 1 PTFE-Packung
- 2 Reingraphit-Packung - 1.0460
- 3 Reingraphit-Packung - 1.4404



MONTAGEZUBEHÖR siehe Rubrik 8 und 10

Werkstoff	Eingang	Anschlüsse Ausgang	Entlüften/Prüfen	Bestell-Nr.
Stahl Edelstahl	Muffe 1/2 NPT		Muffe 1/4 NPT mit Verschlussschraube	50-V02-2X-SC-50- PN420
Stahl Edelstahl	Muffe 1/2 NPT	drehbare Muffe G 1/2		50-V02-2X-SS-50-PN420
				50-V02-2X-SC-51- PN420
				50-V02-2X-SS-51-PN420

Einzelteile	Stahl	Edelstahl ¹⁾
	DIN-Werkstoffnummer	
Gehäuse ²⁾	1.0460	1.4404 (316L)
Spindelführung	1.4401 (316)	
Ventilspindel	1.4404 (316L)	
Ventilkegel ³⁾	1.4122 v.	1.4571 (316Ti)
Packung	PTFE bis 200 °C (Reingraphit bis 550 °C)	
Spindelmutter	1.0501	1.4301 (304)
Knebelgriff	Edelstahl	
Verschlussschraube	1.0501	1.4404 (316L)

- Oberfläche: Stahl phosphatiert
- außenliegendes Spindelgewinde
- rollverdichtete Ventilschraube mit Rückdichtung und eingebördeltem Ventilkegel
- Sonderausführungen auf Wunsch lieferbar
- die Ventilblöcke können nach NACE-Spezifikation geliefert werden

¹⁾ auch in öl- und fettfreier Ausführung für Sauerstoff lieferbar (Bestellhinweis B 3 beachten !)

²⁾ mit Abnahmeprüfzeugnis nach EN 10 204/3.1.B lieferbar

³⁾ Ventilkegel aus KEL-F® (PCTFE) oder Delrin® (POM) auf Wunsch lieferbar

Technische Änderungen vorbehalten.

G8.4.06/D Rev. C 18/07/2006