

Manomètre différentiel à accouplement magnétique, modèle 1134

Pression statique maxi 2,4 bar

Diamètre nominal 4 1/2 pouce, 114 mm

Précision: 2 %

Caractéristiques

- Boîtier acier inoxydable
- Protection IP65
- Déplacement sans heurts de l'aiguille
- Encombrement compact
- Accouplement magnétique
- En option des contacts Reed

Echelles

0 ... 25 mmH₂O jusqu'à 0 ... 1250 mmH₂O

Applications

Traitement d'air

Climatisation

Équipement pharmaceutique

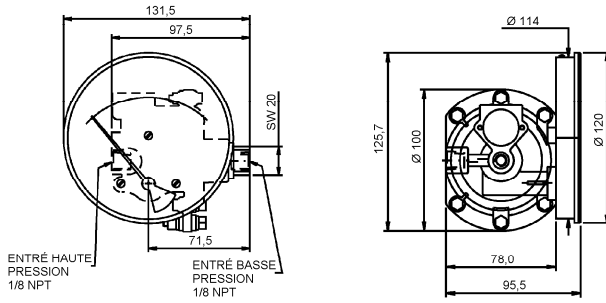
Filtres



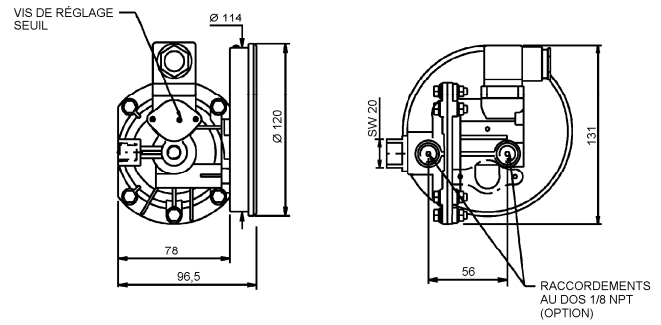
Spécifications techniques	1134
Diamètre [mm]	114 (4 1/2"), collerette 150 mm sur demande
Construction	Boîtier standard cylindrique
Élément sensible	Accouplement magnétique
Déclencheur	Membrane ondulée
Echelle en mmH ₂ O	25 50 75 100 125 150 200 250 375 500 750 1000 1250
en Pa	250 500 750 1000 1250 1500 2000 2500 3750 5000 7500 10000 12500
en in. H ₂ O	1 2 3 4 5 6 8 10 15 20 25 30 40 50
Pression statique maxi en bar	2,4 (35 psi)
Type de pression	Différentiel
Raccord process	1/8 NPT femelle
Orientation du raccordement	Au dos et en ligne, à sélectionner lors du montage (bouchons fournis pour obstruction des raccords non utilisés)
Matière	
Corps, chambre de pression, piston	Polymère ABS, aluminium
Barreau aimanté	Céramique et Nylon
Membrane, joints	Buna-N, en option silicone
Boîtier/lunette	Acier inox 304 (1.4301)/Buna-N
Voyant	Verre d'instrument, en option acrylique
Cadran	Aluminium, blanc avec chiffres noirs
Aiguille	Aluminium, noir, en option aiguille de seuil rouge
Précision	2 % étalonné à la hausse
Limites	
Température ambiante	0 ... 60 °C
Température du process	Max. 60 °C
Température de stockage	0 ... 60 °C
Influence de la température	Max. 0,3 % / 10 K
Protection suivant EN 60 529/IEC 529	IP65
Montage	Local, en option encastré, mural ou étrier 2" (uniquement pour montage intégré en tuyauterie), autres sur demande
Poids en kg	0,4
Accessoires	
Standard	Deux adaptateurs en laiton annulés pour tube 3/16", 4 mm ou 6 mm, visserie pour montage encastré,
Options	Robinets, manifolds
Contacts en option	1 ou 2 SPST réglage indépendant (pouvoir de coupure 10 VA, 100 VCA ou CC, 0,5 A) avec connecteur DIN ou 1 SPDT (pouvoir de coupure 3 VA, 30 VCA ou CC, 0,3 A) avec connecteur DIN.

Encombremments en mm

ENCOMBREMMENTS BOÎTIER STANDARD

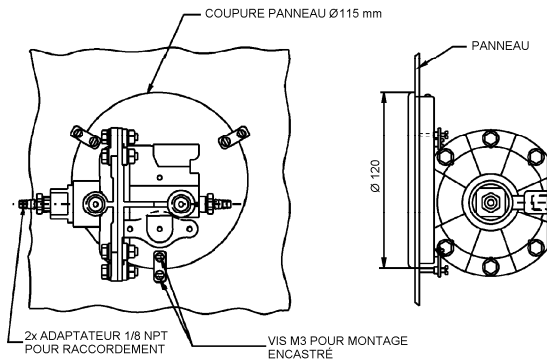


INDICATEUR AVEC CONTACTS REED ET CONNECTEUR DIN

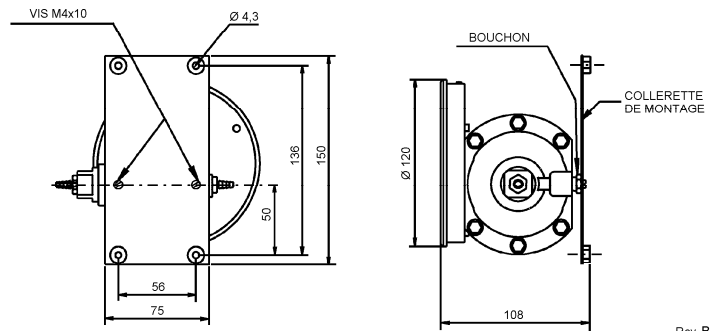


Montage encastré réalisable sur panneau percé à un DIAM de 115 mm, malgré une configuration décentrée

MONTAGE ENCASTRÉE



MONTAGE MURAL



Rev. B

Codification

Diamètre	Type	Matière élément	Version	Raccord process	Orientation du raccord	Echelle	Unité de pression	Boîtier / contacts	Options
(45) 4 1/2" (114 mm)	1134	(E) Polymère ABS	(D) IP65 boîtier standard	(RQ) 1/8 NPT femelle	(M) En ligne et au dos	0/ 25	MMH2O	(=) Standard sec, sans contacts	(NH) Repère attaché
						0/ 50			
						0/ 75			
						0/ 100			
						0/ 125			
						0/ 150			
						0/ 200			
						0/ 250			
						0/ 375			
						0/ 500			
						0/ 750			
						0/1000			
						0/1250			
								(CS) Echelle double	
							Contacts (Reed)	(DA) Remarque sur cadran	
							(V1) 1 SPST avec connecteur DIN	(SV) Membrane silicone	
							(V3) 2 SPST avec connecteur DIN	(PD) Voyant acrylique	
							(V5) 1 SPDT avec connecteur DIN	(SH) Aiguille de seuil, rouge	
								(BF) Etrier pour montage mural	
								(TM) Etrier pour montage sur tuyau 2"	
					Monteur doit fermer raccords non utilisés avec les bouchons fournis			(FF1) Colerette avant (150 mm)	

Exemple de commande

Diamètre	Type	Matière élément	Version	Raccord process	Orientation du raccord	Echelle	Unité de pression	Boîtier / contacts	Options
45	1134	E	D	RQ	M	0/25	MMH2O	=	NH

Ashcroft Instruments GmbH

Allemagne
Max-Planck-Str. 1, D-52499 Baesweiler
P.O. Box 11 20, D-52490 Baesweiler
Tel.: +49 (0) 2401 808-0, Fax: +49 (0) 2401 808-125

France
„206“ ZA du Mandinet, 1/3 Rue des Campanules
F-77185 Lognes
Tel.: +33 (0) 1 60 37 25 30, Fax: +33 (0) 1 60 37 25 39

Website: www.ashcroft.eu

Angleterre
Unit 5 William James House
Cowley Road, Cambridge CB4 0WX
Tel.: +44 (0) 12 23 39 55 00, Fax: +44 (0) 12 23 39 55 01

e-Mail: sales@ashcroft.com