

# Manomètres étalons, boîtier sécurité

## Modèle 1082

Suivant ASME B40.1

Diamètre nominal: 4 1/2, 6 et 8 1/2 **pouces**

Précision: Classe 3A (0,25 %)

### Caractéristiques

- Boîtier sécurité à paroi renforcée
- Compensation température ambiante automatique
- Protection IP54
- Utilisation jusqu'à la pleine échelle
- Limite de surpression **130 %**
- Élément sensible en laiton ou Monel
- Réglage extérieur du zéro (boîtier standard)

### Echelles

-1 ... 0 bar jusqu'à 0 ... 700 bar

-30 **in. Hg** ... 0 psi jusqu'à 0 ... 10.000 psi

### Applications

Bancs d'essais

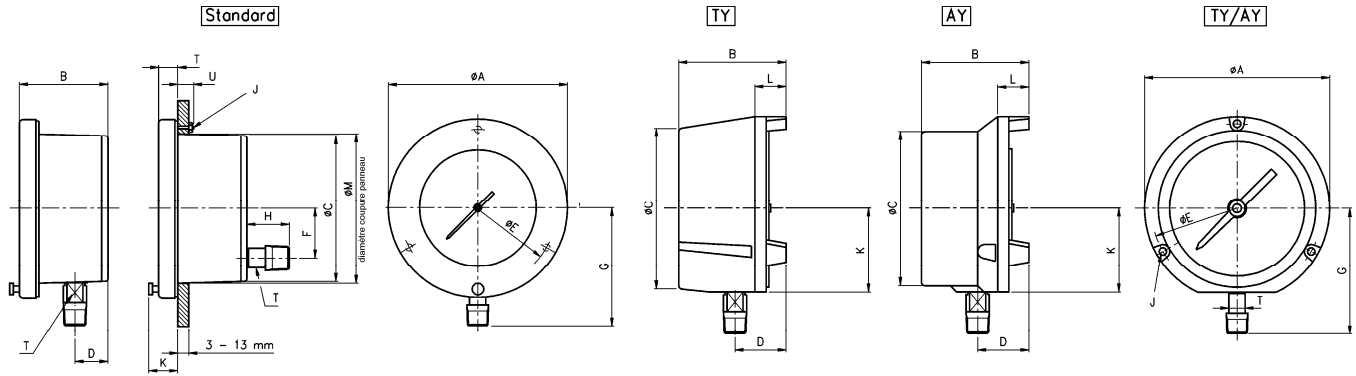
Laboratoires d'étalonnage

Ateliers de maintenance



| Spécifications techniques            | 1082   |     |       |   |       |                         |    |    |    |    |     |     |     |     |     |     |
|--------------------------------------|--|-----|-------|---|-------|-------------------------|----|----|----|----|-----|-----|-----|-----|-----|-----|
|                                      | Standard   |     |       | TY  | AY    |                         |    |    |    |    |     |     |     |     |     |     |
| Boîtier type                         |  |     |       |   |       |                         |    |    |    |    |     |     |     |     |     |     |
| Diamètre [pouces]                    | 4 1/2  | 6   | 8 1/2 | 4 1/2   | 4 1/2 | 6                       |    |    |    |    |     |     |     |     |     |     |
| Construction boîtier                 | Boîtier sécurité à paroi renforcée, évent à l'arrière  |     |       |   |       |                         |    |    |    |    |     |     |     |     |     |     |
| Lunette                              | A charnière  |     |       | Vissée  |       |                         |    |    |    |    |     |     |     |     |     |     |
| réglage du zéro                      | En façade, cadran tournant   |     |       |   |       |                         |    |    |    |    |     |     |     |     |     |     |
| Élément sensible                     | Tube Bourdon   |     |       |   |       |                         |    |    |    |    |     |     |     |     |     |     |
| Echelle [bar]                        | 1  | 1,6 | 2,5   | 4   | 6     | 10                      | 16 | 25 | 40 | 60 | 100 | 160 | 250 | 400 | 600 | 700 |
| Limite de surpression                | 1/0 -1/0,6 -1/1,5 -1/3 -1/5 -1/9   |     |       |   |       |                         |    |    |    |    |     |     |     |     |     |     |
| Type de pression                     | 130 % p.e., temps réduit   |     |       |   |       |                         |    |    |    |    |     |     |     |     |     |     |
| Raccord process                      | Relative, vide et échelles <b>composée</b>   |     |       |   |       |                         |    |    |    |    |     |     |     |     |     |     |
| Orientation du raccord               | En bas, au dos   |     |       | En bas  |       | En bas                  |    |    |    |    |     |     |     |     |     |     |
| Matière                              | Laiton (max. 25 bar) et Monel  |     |       |   |       |                         |    |    |    |    |     |     |     |     |     |     |
| Raccord process                      | Bronze phosphore (max. 25 bar) et Monel  |     |       |   |       |                         |    |    |    |    |     |     |     |     |     |     |
| Tube                                 | Aluminium <sup>1)</sup>  |     |       | Phénol  |       | Aluminium <sup>1)</sup> |    |    |    |    |     |     |     |     |     |     |
| Boîtier                              | Acier revêtu <b>émailé</b> noir  |     |       | Polypropylène   |       |                         |    |    |    |    |     |     |     |     |     |     |
| Lunette                              | <sup>1)</sup> Revêtu epoxy noir  |     |       |   |       |                         |    |    |    |    |     |     |     |     |     |     |
| Voyant                               | Verre <b>d'instrument</b> , en option verre <b>de</b> sécurité ou acrylique                  |     |       |   |       |                         |    |    |    |    |     |     |     |     |     |     |
| Cadran                               | Aluminium, blanc avec chiffres noirs <b>et</b> miroir  |     |       |   |       |                         |    |    |    |    |     |     |     |     |     |     |
| Aiguille                             | Aluminium, noir, <b>avec</b> extrémité <b>chantournée</b>                                    |     |       |   |       |                         |    |    |    |    |     |     |     |     |     |     |
| Mécanisme                            | Acier inox séries 400, compensation de température ambiante, réglage micrométrique et butées |     |       |   |       |                         |    |    |    |    |     |     |     |     |     |     |
| Précision                            | Classe 3A (0,25 % p.e.)  |     |       |   |       |                         |    |    |    |    |     |     |     |     |     |     |
| Limites                              | -25 ... 60 °C  |     |       |   |       |                         |    |    |    |    |     |     |     |     |     |     |
| Température ambiante                 | Max. 100 °C  |     |       |   |       |                         |    |    |    |    |     |     |     |     |     |     |
| Température du fluide                | -40 ... 65 °C  |     |       |   |       |                         |    |    |    |    |     |     |     |     |     |     |
| Température de stockage              | Compensation automatique   |     |       |   |       |                         |    |    |    |    |     |     |     |     |     |     |
| Influence de la température          | IP54   |     |       |   |       |                         |    |    |    |    |     |     |     |     |     |     |
| Protection suivant EN 60 529/IEC 529 | Pas possible   |     |       |   |       |                         |    |    |    |    |     |     |     |     |     |     |
| Fluides remplissage                  | Local, en option encastré  |     |       | Local, mural, encastré ( <b>collerette amovible 1278M</b> ) |       | Local, mural            |    |    |    |    |     |     |     |     |     |     |
| Montage                              | 1,1  | 1,4 | 2     | 1,1   | 1,1   | 1,4                     |    |    |    |    |     |     |     |     |     |     |
| Poids <b>en kg</b>                   | Robinets   |     |       |   |       |                         |    |    |    |    |     |     |     |     |     |     |
| Accessoires, options                 |  |     |       |   |       |                         |    |    |    |    |     |     |     |     |     |     |

## Plan d'encombrements en mm



| Type     | Dial   | A   | B  | C   | D  | E   | F  | G   | H   |        | J  | K  | L   | M   | T  | U  |     |
|----------|--------|-----|----|-----|----|-----|----|-----|-----|--------|----|----|-----|-----|----|----|-----|
|          |        |     |    |     |    |     |    |     | Max | Min    |    |    |     |     |    |    |     |
| Standard | 4 1/2" | 155 | 73 | 121 | 30 | 137 | 41 | 100 | 35  | #10-24 | 34 | -  | 124 | 165 | 16 | 19 |     |
|          | 6"     | 192 | 73 | 121 | 30 | 178 | 41 | 114 |     | 1/4-20 |    |    |     |     |    |    | 229 |
|          | 8 1/2" | 257 | 73 | 121 | 30 | 244 | 41 | 152 |     | 1/4-20 |    |    |     |     |    |    | 229 |
| TY       | 4 1/2" | 148 | 86 | 129 | -  | 137 | -  | 94  | -   | 6      | 67 | 24 | -   | 16  | -  | -  |     |
| AY       | 4 1/2" | 148 | 87 | 124 | 41 | 137 | -  | 94  | -   | 6      | 67 | 27 | -   | 16  | -  | -  |     |
|          | 6"     | 194 | 89 | 162 | 41 | 178 | -  | 113 | -   | 6      | 67 | 27 | -   | 16  | -  | -  |     |

Rev. F

## Codification

| Diamètre                                       | Matières du tube/raccord  | Version                         | Raccord process                 | Orientation du raccord                     | Echelle | Unité de pression         | Type boîtier   | Options   |
|--|---|---------------------------------|---------------------------------|--|---------|---------------------------|--|---|
| (45)<br>4 1/2 pouces<br>(115 mm)               | (A) Raccord<br>laiton, tube<br>bronze<br>phosphore<br>(max. 25 bar) | (S) Boîtier<br>sécurité<br>IP54 | (04) 1/2 NPT mâle               | (L) En bas<br><br>(B) Au dos <sup>1)</sup> | -1/ 0   | (BAR)                     | (=) Standard<br>sans remplissage   | (NH) Repère attaché   |
|  |   |                                 | (02) 1/4 NPT mâle <sup>1)</sup> |  | -1/ 1,5 |                           |  |   |
| (60)<br>6 pouces<br>(150 mm) <sup>1)</sup>     | (P) Raccord<br>Monel 400,<br>tube<br>K-Monel                        |                                 | (09) 9/16-18 UNF-2B Aminco      |  | -1/ 3   |                           | (AY) Aluminium, lunette vissée polypropylène<br>(uniquement diamètre 4 1/2" et 6" avec orientation raccord en bas) | (6B) Service oxygène  |
|  |   |                                 | (13) G 1/4 B mâle <sup>2)</sup> |  | -1/ 5   |                           |  |   |
| (85)<br>8 1/2 pouces<br>(215 mm) <sup>2)</sup> |   |                                 | (15) G 1/2 B mâle <sup>2)</sup> |  | -1/ 9   |                           | (TY) Phénol, lunette vissée polypropylène<br>(uniquement diamètre 4 1/2" avec orientation raccord en bas)          | (PD) Voyant acrylique<br><br>(SG) Verre sécurité<br><br>(1278M) Anneau montage encastré boîtier TY et AY pour diamètre 4 1/2" et 6" |
|  |   |                                 |                                 |  | 0/ 1    |                           |  |   |
|  |   |                                 |                                 |  | 0/ 1,6  |                           |  |   |
|  |   |                                 |                                 |  | 0/ 2,5  |                           |  |   |
|  |   |                                 |                                 |  | 0/ 4    |                           |  |   |
|  |   |                                 |                                 |  | 0/ 6    |                           |  |   |
|  |   |                                 |                                 |  | 0/ 10   |                           |  |   |
|  |   |                                 |                                 |  | 0/ 16   |                           |  |   |
|  |   |                                 |                                 |  | 0/ 25   |                           |  |   |
|  |   |                                 |                                 |  | 0/ 40   |                           |  |   |
|  |   |                                 |                                 |  | 0/ 60   |                           |  |   |
|  |   |                                 |                                 |  | 0/100   |                           |  |   |
|  |   |                                 |                                 |  | 0/160   |                           |  |   |
|  |   |                                 |                                 |  | 0/250   |                           |  |   |
|  |   |                                 |                                 |  | 0/400   |                           |  |   |
|  |   |                                 |                                 |  | 0/600   |                           |  |   |
|  |   |                                 |                                 |  | 0/700   |                           |  |   |
|  |   |                                 |                                 |  |         | psi et autres sur demande |  |   |

<sup>1)</sup> pas pour boîtier type TY  
<sup>2)</sup> uniquement pour boîtier standard

## Exemple d'une commande

| Diamètre | Modèle | Matière du Tube/raccord | Version | Raccord process | Orientation du raccord | Echelle | Unité de Pression | Type boîtier | Option |
|----------|--------|-------------------------|---------|-----------------|------------------------|---------|-------------------|--------------|--------|
| 45       | 1082   | P                       | S       | 02              | L                      | 0/16    | BAR               | =            | NH     |

## Ashcroft Instruments GmbH

Allemagne  
Max-Planck-Str. 1, D-52499 Baesweiler  
P.O. Box 11 20, D-52490 Baesweiler  
Tel.: +49 (0) 2401 808-0, Fax: +49 (0) 2401 808-125

France  
„206“ ZA du Mandinet, 1/3 Rue des Campanules  
F-77185 Lognes  
Tel.: +33 (0) 1 60 37 25 30, Fax: +33 (0) 1 60 37 25 39

Website: www.ashcroft.eu

Angleterre  
Unit 5 William James House  
Cowley Road, Cambridge CB4 0WX  
Tel.: +44 (0) 12 23 39 55 00, Fax: +44 (0) 12 23 39 55 01

e-Mail: sales@ashcrofte.com