

Edelstahlmanometer, Industrieausführung

Modell 1009

Nach ASME B40.1

Nenngröße 2 ½ und 3 ½ inch

Genauigkeit: Grade 1A (1 %)



Merkmale

- Patentiertes *PowerFlex™* Messwerk
- Robuste Edelstahlgerät, verschweißt
- Schutzart IP54 (belüftet) oder IP65
- Überlastbereich 130 %
- Trocken, gefüllt oder *PLUS!* Dämpfung
- Messsystem aus Edelstahl
- True Zero™ ohne Nullpunkt-Stopp-Pin
- MSL Helium Lecktest
- RoHS konform

Anzeigebereiche

-1 ... 0 bar bis 0 ... 1000 bar

-30 in. Hg ... 0 psi bis 0 ... 15.000 psi

Einsatzbereiche

Chemische und petrochemische Industrie

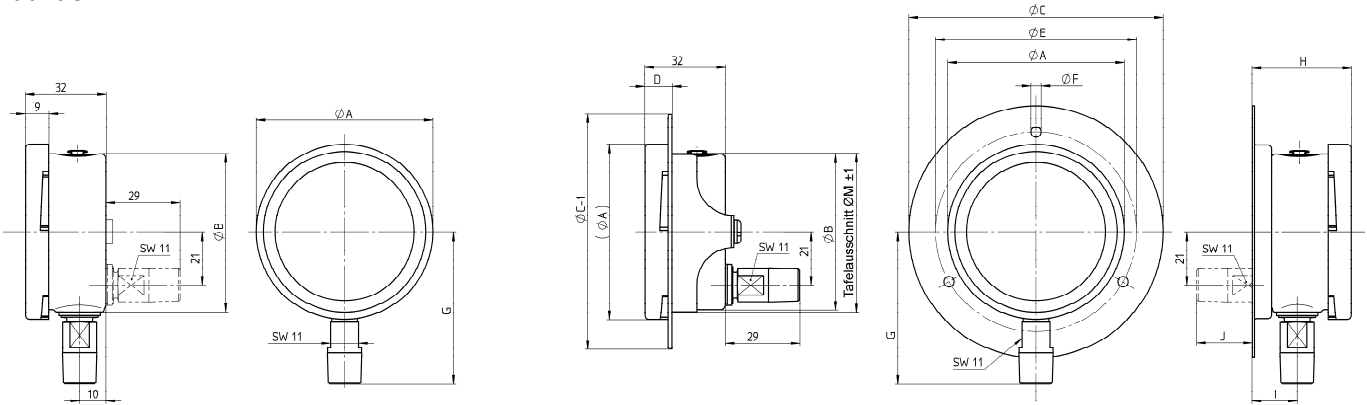
Maschinen- und Apparatebau

Nahrungsmittel- und Getränkeindustrie

Kunststoff- und Papierindustrie

Technische Daten	1009	
Nenngröße in inch	2 ½	3 ½
Bauart	Topfgehäuse mit Bajonettring	
Messprinzip	Rohrfeder C-Form (Vakuum bis 40 bar) oder Spiralfeder (ab 60 bar) mit PowerFlex™ Segmentwerk	
Messbereiche in bar	1 1,6 2,5 4 6 10 16 25 40 60 100 160 250 400 600 1000	
Messbereiche in psi	-1/0 -1/0,6 -1/1,5 -1/3 -1/5 -1/9 15 30 60 100 160 200 300 400 600 800 1000 1500	
Messbereiche in in. Hg/psi	2000 3000 5000 6000 7500 10000 15000	
Überlast	30/0 30/15 30/60 30/100 30/150 30/300	
Druckart	130 % vom M.E., kurzzeitig	
Prozessanschluss	Positiver und negativer Überdruck sowie kombinierte Bereiche	
Anschlusslage	¼ NPT außen, ½ NPT außen nach ANSI/ASME B1.20.1 G ¼ B außen, ¼ außen parallel oder konisch nach JIS oder BSP (metrische Anschlüsse nicht für Federträger aus Messing) ½ NPT außen nach ANSI/ASME B1.20.1 (nicht für Anschluss hinten)	
Werkstoff	Unten, hinten unten Anschluss auf 3, 9 oder 12 Uhr Position auf Anfrage	
Prozessanschluss	Messing oder Edelstahl 1.4404 (316L)	
Rohrfeder	Edelstahl 1.4404 (316L)	
Gehäuse/Ring	Edelstahl 1.4301 (304), polierter Bajonettring	
Sichtscheibe	Polycarbonat, optional Sicherheitsglas	
Zifferblatt	Aluminium, weiß, Beschriftung und Skale schwarz	
Zeiger	Aluminium, schwarz, verstellbar, optional Mikrometerzeiger, roter Markenzeiger auf Anfrage	
Segmentwerk	Edelstahl Serie 300, PowerFlex™, Polyestersegmentwerk, Unter- und Überlastanschlag	
Genauigkeitsklasse	Grade 1A (1 % F.S.)	
Temperaturbereiche	Betriebstemperatur -40 ... 90 °C, mit Glycerinfüllung -5 ... 65 °C, mit Silikonölfüllung -40 ... 65 °C	
Betriebstemperatur	Max. 120 °C	
Messstofftemperatur	-40 ... 65 °C	
Lagerungstemperatur	Max. 0,3 % / 10 K	
Temperatureinfluss	IP54 (Belüftungsventil geöffnet), IP65 (Belüftungsventil geschlossen)	
Schutzart nach EN 60 529/IEC 529	Glycerin, Silikonöl, Halocarbon, andere auf Anfrage	
Füllflüssigkeit	Optional gedämpftes Messwerk (<i>PLUS!</i> Dämpfung) ohne Füllflüssigkeit	
Montageart	Direktmontage, optional Tafeleinbau mit U-Klammer oder Frontflansch, Wandmontage	
Gewicht trocken/gefüllt in kg	0,12/0,23	0,2/0,4
Zubehör, Optionen	Druckmittler, Absperrventile, Receiver-Messbereich, Kältemittelskalen, kundenspezifische Zifferblätter	

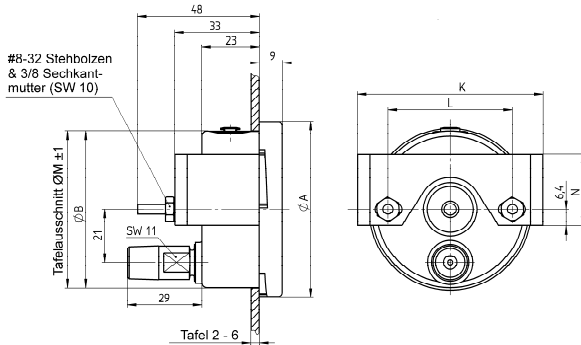
Maßbilder in mm



2 1/2" & 3 1/2" unten & rückseitig

2 1/2" & 3 1/2" rückseitig (FF)

2 1/2" & 3 1/2" unten & rückseitig (FW)



2 1/2" & 3 1/2" rückseitig (UC)

Dia.	A	B	C	C-1	D	E	F	G	H	I	J	K	L	M-1	N	
2 1/2	70	62	101	94	11	80	4	61	39	18	22	73	49	65	64	28
3 1/2	99	91	132	132	16	116	6	75	42	20	20	106	61	97	93	76

Rev. -

Bestellangaben

Nenngröße	Werkstoff Messsystem	Ausführung	Prozessanschluss	Anschlusslage	Messbereich	Maßeinheit	Füllung	Optionen
(25) 2 1/2" (63 mm)	(AW) Rohrfeder 1.4404 (316L), Federträger	(=) Standard IP65 (Belüftungsventil geschlossen)	(01) 1/8 NPT außen	(L) Unten	-1/ 0	(BAR)	(=) Standard trocken	(NH) Messstellenschild
			(02) 1/4 NPT außen	(B) Hinten	-1/ 1,5			
(35) 3 1/2" (90 mm)	(SW) Edelstahl 1.4404 (316L)	(L) Gefüllt IP65	(04) 1/2 NPT außen ¹⁾		-1/ 3		(GV) Silikonöl	(TU) Drossel
			(13) G 1/4 B außen ²⁾		-1/ 5		(DA) Skalenaufdruck	
			(KA) 1/4 außen konisch JIS, BSP ²⁾		0/ 1		(GR) Glycerin	(6B) Gereinigt für Sauerstoffeinsatz (nicht für System AW)
			(KJ) 1/4 außen parallel JIS, BSP ²⁾		0/ 1,6		(GX) Halocarbon	(SG) Sicherheitsglas
					0/ 2,5			(MP) Mikrometerzeiger
					0/ 4			(SH) Roter Markenzeiger, intern einstellbar
					0/ 6			(EO) Roter Markenzeiger, extern verstellbar
					0/ 10			(FF) Frontflansch
					0/ 16			(FW) Wandflansch
					0/ 25			(UC) U-Klammer
					0/ 40			(LJ) Am Einsatzort füllbar (nur für Ausführung "=", IP65)
					0/ 60			(LL) Gedämpftes Messwerk (nicht für Halocarbonfüllung)
					0/ 100			
					0/ 160			
					0/ 250			
					0/ 400			
					0/ 600			
					0/1000			

psi und andere auf Anfrage, bei Doppelskalen ist die metrische Skala die dominante innere Skala

Bestellbeispiel

Nenngröße	Typ	Werkstoff Messsystem	Ausführung	Prozessanschluss	Anschlusslage	Messbereich	Maßeinheit	Füllung	Optionen
25	1009	SW	L	02	L	0/16	BAR	GR	NH

Ashcroft Instruments GmbH

Deutschland
Max-Planck-Straße 1, D-52499 Baesweiler
P.O. Box 11 20, D-52490 Baesweiler
Tel.: +49 (0) 2401 808-0, Fax: +49 (0) 2401 808-125

Frankreich
„206“ ZA du Mandinet, 1/3 Rue des Campanules
F-77185 Lognes
Tel.: +33 (0) 1 60 37 25 30, Fax: +33 (0) 1 60 37 25 39

Website: www.ashcroft.eu

England
Unit 5 William James House
Cowley Road, Cambridge CB4 0WX
Tel.: +44 (0) 12 23 39 55 00, Fax: +44 (0) 12 23 39 55 01

e-Mail: sales@ashcroft.com