

Manomètre industriel en boîtier inox

Modèle 1008

Suivant ASME B40.1

Diamètre nominal 40 mm, 50 mm, 63 mm et 100 mm

Précision Grade B (3-2-3 %), en option 1,0 % p.e.

Caractéristiques

- Construction robuste
- Protection IP54 ou IP65
- Protection surpression 130 %
- Sec ou rempli de liquide
- Élément sensible en laiton ou acier inox

Echelles

-1 ... 0 bar jusqu'à 0 ... 1000 bar

-30 in. Hg ... 0 psi jusqu'à 0 ... 15.000 psi

Applications

Industrie chimique et pétrochimique

Industrie mécanique

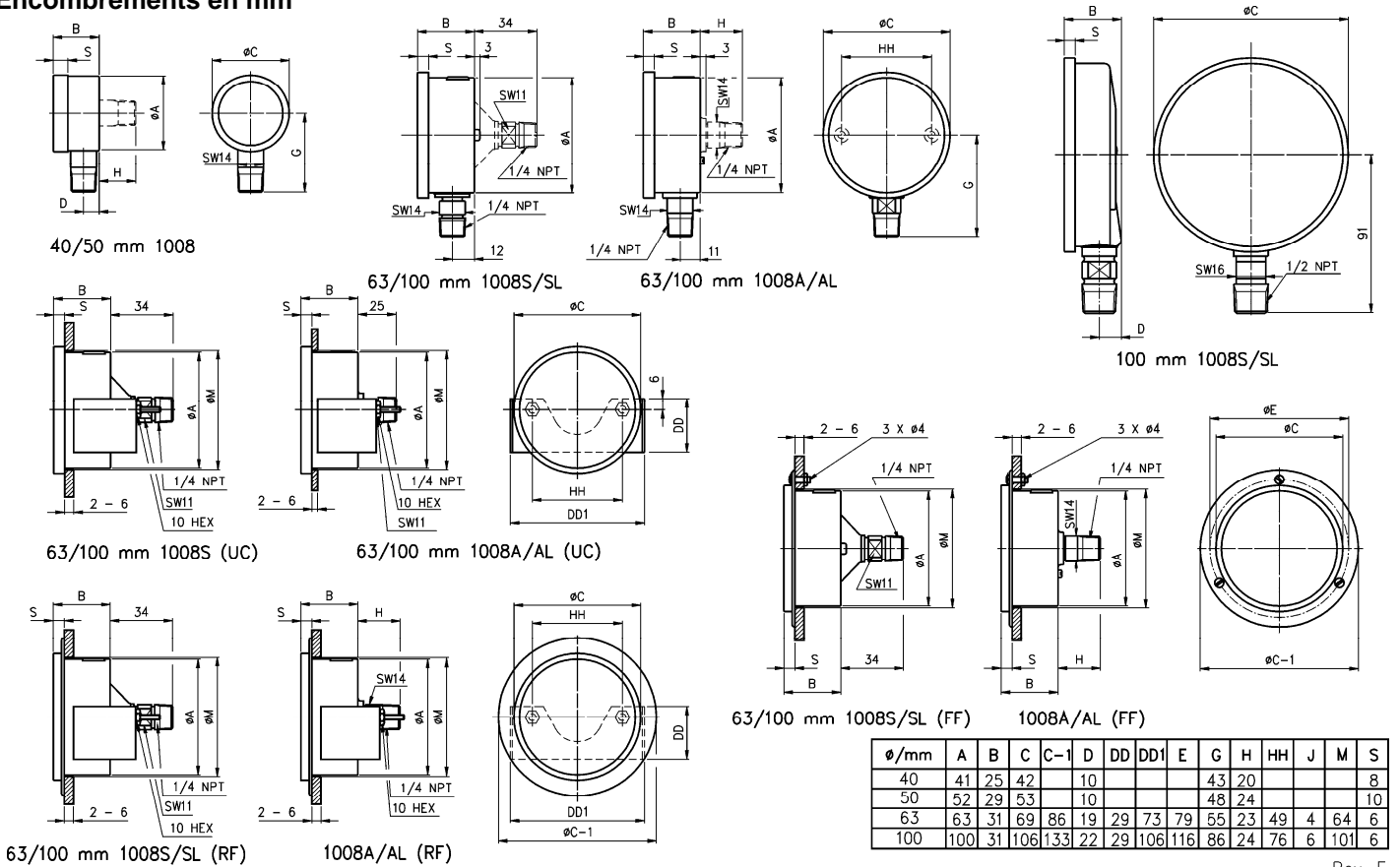
Industrie agro-alimentaire

Industrie papetière



Spécifications techniques	1008												
	40		50		63		100						
Diamètre [mm]	40		50		63		100						
Construction	Boîtier standard cylindrique avec lunette emboîtée				Boîtier standard cylindrique avec lunette sertie								
Élément sensible	Tube bourdon avec mécanisme traditionnel				Tube Bourdon avec mécanisme PowerFlex, boîtier et raccord soudé (S) ou brasé (A)								
Echelle [bar]	1	1,6	2,5	4	6	10	16	25	40	60	100	160	250
	-1/0	-1/0,5	-1/1,5	-1/3	-1/5	-1/9		400	600 ¹⁾	1000 ¹⁾	¹⁾ tube uniquement en inox		
Limite de surpression	130 % p.e., temps réduits												
Type de pression	Relatif, vide et composé												
Raccord process	1/8 NPT mâle (standard 40 mm), ¼ NPT mâle (standard 50 mm) suivant ANSI/ASME B1.20.1 G 1/8 B mâle, G ¼ B mâle				½ NPT mâle suivant ANSI/ASME B1.20.1 G ½ B mâle, autres sur demande								
Orientation du raccord	En bas, au dos												
Matière													
Raccord process	Acier inox 316 (1.4401)				Laiton, acier inox 316 (1.4401)								
Tube	Acier inox 316 (1.4401)				Bronze, acier inox 316 (1.4401)								
Boîtier/lunette	Acier inox 304 (1.4301)												
Voyant	Verre l'instrument				Polycarbonate								
Cadran	Aluminium, blanc avec chiffres noirs												
Aiguille	Aluminium, noir				Aluminium, noir, réglage friction								
Mécanisme	Acier inox séries 300				Acier inox séries 400								
Précision	Grade B (3-2-3 % p.e.)				Grade B (3-2-3 % p.e.), en option 1,0 %								
Limites													
Température ambiante	-25 ... 60 °C, rempli de liquide -45 ... 120 °C												
Température du fluide	Max. 120 °C												
Température de stockage	-40 ... 65 °C												
Influence de la température	Max. 0,3 % / 10 K												
Protection suivant EN 60 529/IEC 529	IP54 (sec), IP65 (rempli liquide), en option IP65 pour version sec et remplissage sur site												
Fluides de remplissage	Glycérine, silicone, halocarbon, autres sur demande, en option mécanisme amortisseur, manomètre à sec mais avec tenue vibration/pulsation comme un manomètre à bain d'huile												
Montage	Local, en option encastré												
Poids sec/rempli en kg	0,08/0,1		0,12/0,17		0,11/0,211		0,18/0,42						
Accessoires, options	Séparateurs à membrane, robinets												

Encombrements en mm



Rev. E

Codification

Diamètre	Matière élément	Version	Raccord process	Orientation du raccord	Echelle	Unité de pression	Remplissage	Options	
(40) 40 mm	(A) Tube bronze raccord laiton (max. 400 bar, pas pour diamètre ≤ 50 mm)	(=) Standard IP54	(04) ½ NPT mâle (uniquement dia- mètre 100 mm)	(L) En bas (B) Au dos	-1/ 0	(BAR)	(=) Standard sec	(NH) Repère atta- ché	
(50) 50 mm		(L) Rempli de liquide IP65			(01) 1/8 NPT mâle (standard diamètre 40 mm)				-1/ 1,5 -1/ 3 -1/ 5 -1/ 9
(63) 63 mm	(S) 316 (1.4401)				0/ 1		(GV) Silicone	(TU) Vis de restric- tion	
(100) 100 mm					(02) ¼ NPT mâle (standard diamètre 50 mm)				0/ 1,6 0/ 2,5 0/ 4 0/ 6 0/ 10 0/ 16 0/ 25 0/ 40 0/ 60 0/ 100 0/ 160 0/ 250 0/ 400 ¹⁾ 0/ 600 ^{1) 2)} 0/ 1000 ^{1) 2)}
					(13) G ¼ B mâle				
					(15) G ½ B mâle (uniquement dia- mètre 100 mm)				
						(GR) Glycérine	(DA) Remarque sur cadran		
						(GX) Halocarbon (pas pour dia- mètre ≤ 50 mm)	(6B) Service oxy- gène		
							(UC) Etrier U		
							(RF) Collerette avant + étrier U (pas pour dia- mètre ≤ 50 mm)		
							(FF) Collerette avant		
							(LJ) Remplissage sur site		
							(LL) Mécanisme amortisseur (pas pour diamètre ≤ 50 mm, remplis- sage halocarbon non permis)		

Exemplaire de commande

Diamètre	Modèle	Matière élément	Version	Raccord process	Orientation du raccord	Echelle	Unité de pression	Remplissage	Option
63	1008	S	=	02	L	0/16	BAR	=	NH

Ashcroft Instruments GmbH

Allemagne
Max-Planck-Str. 1, D-52499 Baesweiler
P.O. Box 11 20, D-52490 Baesweiler
Tel.: +49 (0) 2401 808-0, Fax: +49 (0) 2401 808-125

France
„206“ ZA du Mandinet, 1/3 Rue des Campanules
F-77185 Lognes
Tel.: +33 (0) 1 60 37 25 30, Fax: +33 (0) 1 60 37 25 39

Website: www.ashcroft.eu

Angleterre
Unit 5 William James House
Cowley Road, Cambridge CB4 0WX
Tel.: +44 (0) 12 23 39 55 00, Fax: +44 (0) 12 23 39 55 01

e-Mail: sales@ashcroft.com