

# Edelstahlmanometer - Industrieausführung

## Modell 1008

Nach ASME B40.1

Nenngröße 40 mm, 50 mm, 63 mm und 100 mm

Genauigkeitsklasse: Grade B (3-2-3 %), optional 1,0 % vom M.E.

### Merkmale

- Robuste Ausführung
- Schutzart IP54 oder IP65
- Überlast 1,3fach
- Trocken oder gefüllt
- Messsystem aus Edelstahl oder Bronze

### Anzeigebereiche

-1 ... 0 bar bis 0 ... 1000 bar

-30 in. Hg ... 0 psi bis 0 ... 15.000 psi

### Einsatzbereich

Chemische und petrochemische Industrie

Maschinen- und Anlagenbau

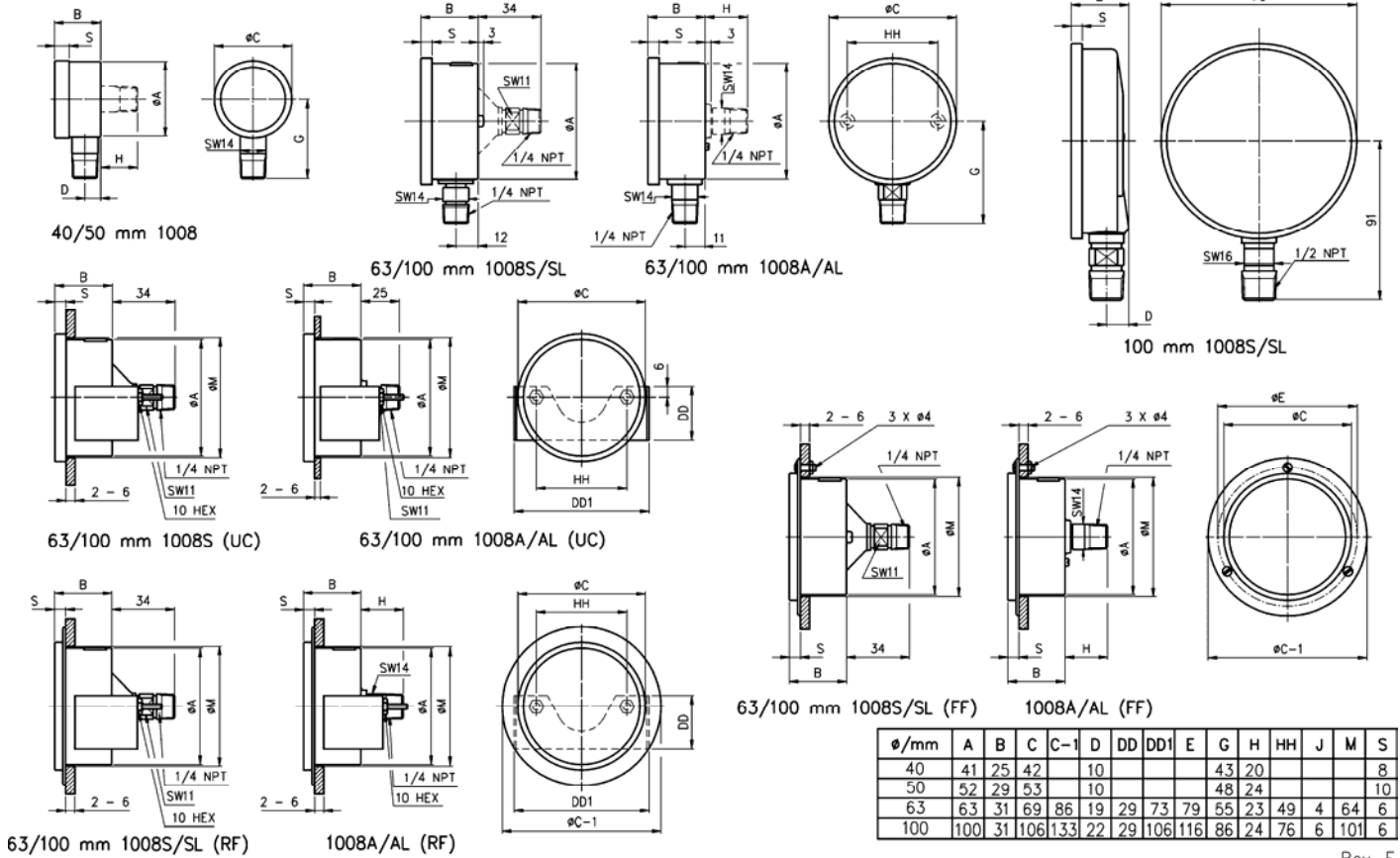
Nahrungsmittel- und Getränkeindustrie

Kunststoff- und Papierindustrie



Technische Daten	1008												
	40	50	63	100									
Nenngröße [mm]	40		50										
Bauart	Topfgehäuse mit Übersteckring		Topfgehäuse mit Bördelring										
Messprinzip	Rohrfeder		Rohrfeder mit Power-Flex™ Segmentwerk, Anschlussstutzen mit Gehäuse verschweißt (S) oder hartgelötet (A)										
Messbereiche [bar]	1	1,6	2,5	4	6	10	16	25	40	60	100	160	250
	-1/0	-1/1,5	-1/3	-1/5	-1/9			400 600 <sup>1)</sup> 1000 <sup>1)</sup> <sup>1)</sup> nur mit Edelstahl-Rohrfeder					
Überlast Druckart	130 % vom M.E., kurzzeitig Positiver und negativer Überdruck sowie kombinierte Bereiche												
Prozessanschluss	1/8 NPT außen (Standard für 40 mm), 1/4 NPT außen (Standard für 50 mm) nach ANSI/ASME B1.20.1 G 1/8 B außen, G 1/4 B außen						1/2 NPT außen nach ANSI/ASME B1.20.1 G 1/2 B außen, nur unten, Andere auf Anfrage						
Anschlusslage	Unten, hinten												
Werkstoff	Edelstahl 1.4401 (316) Rohrfeder Edelstahl 1.4401 (316) Gehäuse/Ring Edelstahl 1.4301 (304) Sichtscheibe Instrumentenglas Aluminium, weiß, Beschriftung und Skale schwarz Zifferblatt Aluminium, schwarz Zeiger Edelstahl Serie 300 Segmentwerk						Messing, Edelstahl 1.4401 (316) Bronze, Edelstahl 1.4401 (316)  Polycarbonat  Aluminium, schwarz, verstellbar Edelstahl Serie 400						
Genauigkeitsklasse	Grade B (3-2-3 % vom M.E.)						Grade B (3-2-3 % vom M.E.)			Grade B (3-2-3 % vom M.E.), optional 1,0 %			
Temperaturbereiche	Betriebstemperatur -25 ... 60 °C, gefüllt -45 ... 120 °C Messstofftemperatur Max. 120 °C Lagerungstemperatur -40 ... 65 °C Temperatureinfluss Max. 0,3 % / 10 K												
Schutzart nach EN 60 529/IEC 529	IP54 (trocken), IP65 (gefüllt), optional IP65 für trockene Ausführung und nachträglich füllbare Ausführung												
Füllflüssigkeit	Glycerin, Silikonöl, Halocarbon, andere auf Anfrage Optional gedämpftes Messwerk (PLUS! Dämpfung)												
Montageart	Direktmontage, optional Wandmontage oder Tafelbau												
Gewicht trocken/gefüllt [kg]	0,08/0,1			0,12/0,17			0,11/0,21			0,18/0,42			
Zubehör, Optionen	Druckmittler, Absperrventile												

## Maßbilder [mm]



ø/mm	A	B	C	C-1	D	DD	DD1	E	G	H	HH	J	M	S
40	41	25	42		10				43	20				8
50	52	29	53		10				48	24				10
63	63	31	69	86	19	29	73	79	55	23	49	4	64	6
100	100	31	106	133	22	29	106	116	86	24	76	6	101	6

Rev. E

## Bestellangaben

Nenngröße	Material Messsystem	Ausführung	Prozessanschluss	Anschlusslage	Messbereich	Maßeinheit	Füllung	Optionen
(40) 40 mm	(A) Rohrfeder Bronze, Anschluss Messing	(=) Standard IP54	(04) ½ NPT außen <small>(nur für Nenngröße 100 mm und Anschluss unten)</small>	(L) Unten	-1/ 0 -1/ 1,5	(BAR)	(=) Standard trocken	(NH) Schild mit Draht befestigt
(50) 50 mm	Messing <small>(max. 400 bar, nicht für Nenngröße ≤ 50 mm)</small>	(L) Gefüllt IP65		(B) Hinten	-1/ 3 -1/ 5 -1/ 9		(GV) Silikonöl (GR) Glycerin	(TU) Drossel- schraube
(63) 63 mm	(S) 1.4401 (316)		(01) 1/8 NPT außen <small>(Standard für Nenngröße 40 mm)</small>		0/ 1 0/ 1,6 0/ 2,5 0/ 4 0/ 6 0/ 10 0/ 16 0/ 25 0/ 40 0/ 60 0/ 100 0/ 160 0/ 250 0/ 400 <sup>1)</sup> 0/ 600 <sup>1) 2)</sup> 0/ 1000 <sup>1) 2)</sup>		(GX) Halocarbon <small>(nicht für Nenngröße ≤ 50 mm)</small>	(DA) Skalenauf- druck (6B) gereinigt für Sauerstoff- einsatz
(100) 100 mm			(02) ¼ NPT außen <small>(Standard für Nenngröße 50 mm)</small>					(UC) U-Klammer (RF) Wandflansch + U-Klammer <small>(nicht für Nenn- größen ≤ 50 mm)</small> (FF) Frontflansch (LJ) Am Einsatzort füllbar (LL) Gedämpftes Messwerk <small>(nur für NG 63 mm und 100 mm, nicht für Halocar- bonfüllung)</small>
			(13) G ¼ B außen					
			(15) G ½ B außen <small>(nur für Nenn- größe 100 mm und Anschluss unten)</small>					
					<small>1) nicht für Nenn- größe ≤ 50 mm 2) nicht für Aus- führung A</small>	<small>psi und andere auf Anfrage</small>		

## Bestellhinweis

Nenngröße	Type	Material Messsystem	Ausführung	Prozessanschluss	Anschlusslage	Messbereich	Maßeinheit	Füllung	Optionen
63	1008	S	=	02	L	0/16	BAR	=	NH

## Ashcroft Instruments GmbH

Deutschland  
Max-Planck-Straße 1, D-52499 Baesweiler  
P.O. Box 11 20, D-52490 Baesweiler  
Tel.: +49 (0) 2401 808-0, Fax: +49 (0) 2401 808-125

Frankreich  
„206“ ZA Le Mandinet Rue des Campanules  
F-77185 Lognes  
Tel.: +33 (0) 1 60 37 25 30, Fax: +33 (0) 1 60 37 25 39

Website: [www.ashcrofteurope.com](http://www.ashcrofteurope.com)

e-Mail: [sales@ashcrofteurope.com](mailto:sales@ashcrofteurope.com)

England  
Unit 5 William James House  
Cowley Road, Cambridge CB4 0WX  
Tel.: +44 (0) 12 23 39 55 00, Fax: +44 (0) 12 23 39 55 01