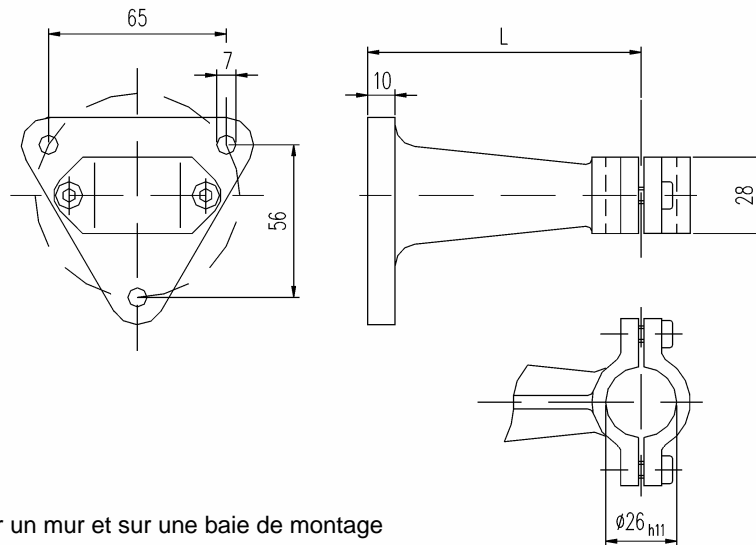


Support DIN 16 281

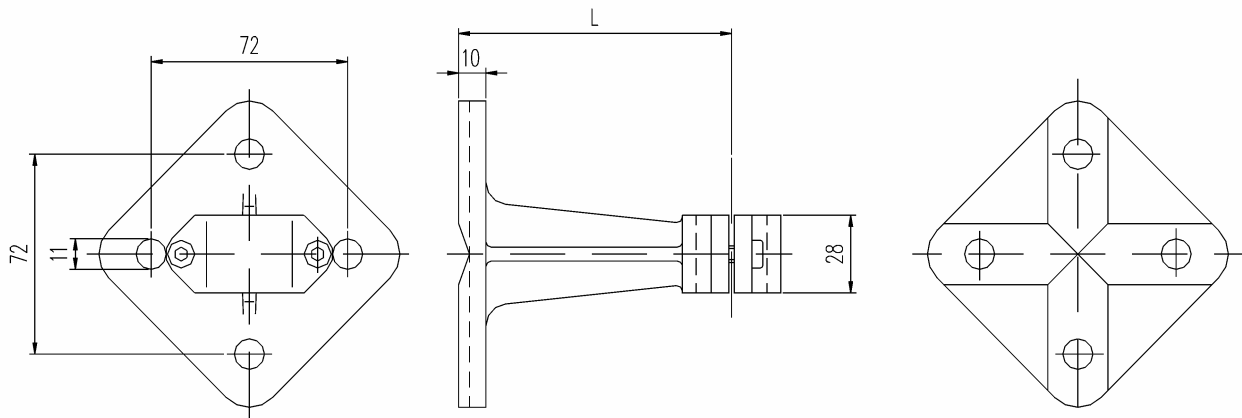
Type H

pour fixation sur un mur



Type A

pour fixation sur un tube 2", sur un mur et sur une baie de montage



Kit de montage pour fixation sur un tube 2" voir page 8.06 du catalogue.

L	Type Forme	Matière	Surface	No. de référence
60 100 160	H	aluminium	peinture noire	PGS-H-H-60 PGS-H-H-100 PGS-H-H-160
100	H	inox	blanche	PGS-H-SS-100
100	A	fonte malléable	galvanisée avec peinture d'apprêt	PGS-A-B-100

	Forme H		Forme A
	Matière		
Pièces détachées	Aluminium	Inox	fonte mal- léable
Support	aluminium	construction en tôle de inox 316Ti (1.4571)	fonte malléable
Vis de fixation	acier galv.	316Ti (1.4571)	-
Vis de fixation à six pans creux hex. 5	-		acier galv.

- Les vis nécessaires pour la fixation sur un mur ne sont pas incluses dans la livraison.