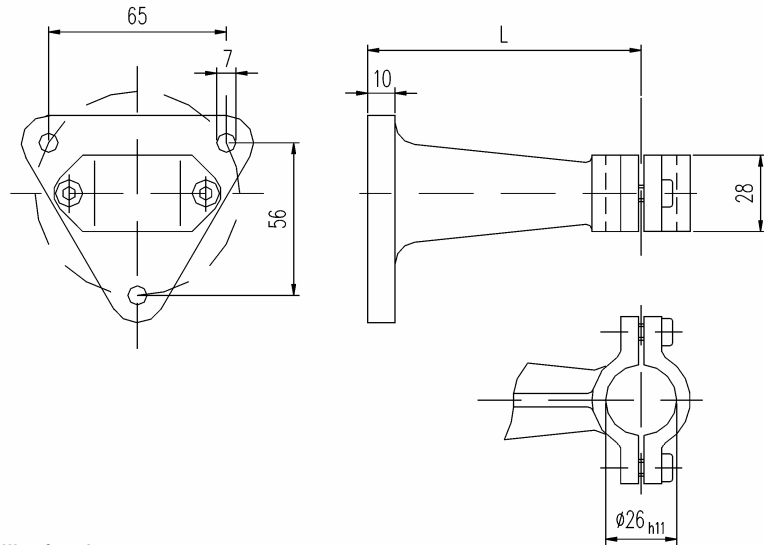
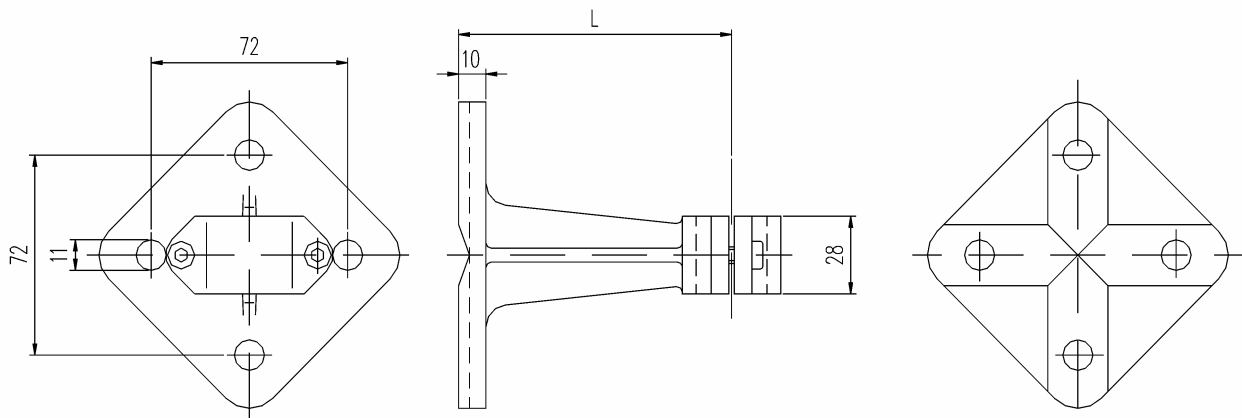


# Meßgerätehalter DIN 16 281

**Form H**  
für Wandbefestigung



**Form A**  
für Wand-, Rohr- und Gestellbefestigung



Montagesatz für Rohrbefestigung siehe Katalog-Blatt 8.06

L	Ausführung		Werkstoff	Oberfläche	Bestell-Nr.
	Form				
60 100 160	H		Aluminium	schwarz lackiert	PGS-H-H-60 PGS-H-H-100 PGS-H-H-160
100	H		Edelstahl	blank	PGS-H-SS-100
100	A		Temperguß	verzinkt und grundiert	PGS-A-B-100

Einzelteile	Form H		Form A
	Werkstoffe		
	Aluminium	Edelstahl	Temperguß
Meßgerätehalter	Aluminium	Blechkonstruktion aus 1.4571 (316Ti)	Temperguß
Befestigungsschrauben	Stahl verzinkt	1.4571 (316Ti)	-
Klemmschrauben mit Innensechskant SW 5	-		Stahl verzinkt

- Schrauben zur Wandbefestigung sind nicht im Lieferumfang enthalten.