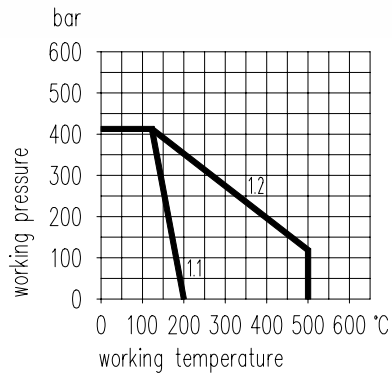
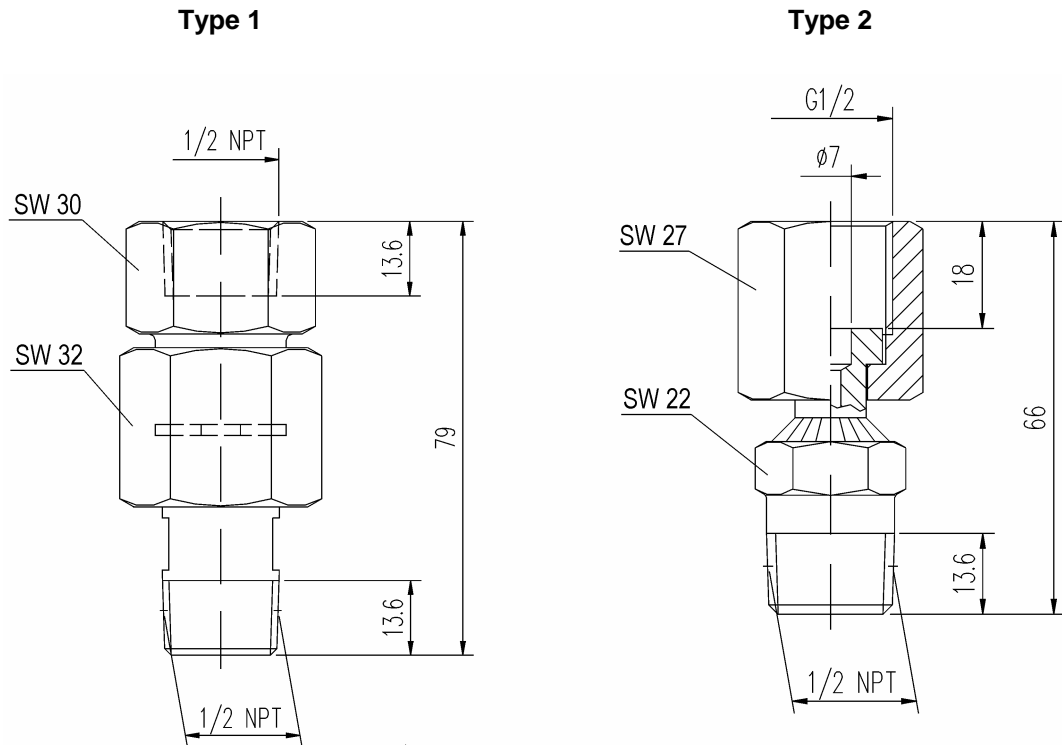


Raccord orientable pour manomètre



Type	Matière		Courbe	No. de référence
	Pièces détachées	Bague d'étanchéité		
1	316Ti (1.4571)	PTFE	1.1	04-MDV02-SS-T-50
		316Ti (1.4571)	1.2	04-MDV02-SS-SS-50
2		-		04-MDV02-SS-51

- Le raccord orientable permet un positionnement facile du manomètre à 360°.