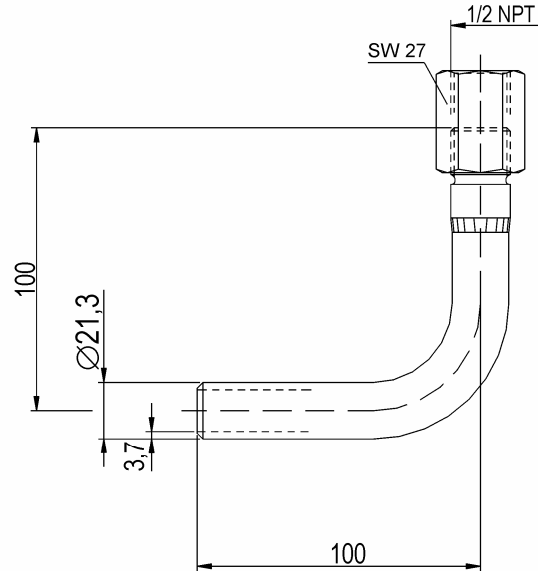


Manometer-Anschlussrohr "Heavy Duty"

Rohrbogen 90°



Anschlussgewinde d	Werkstoff	Bestell-Nr.
G 1/2	Edelstahl	51-PC01-SS-EL-S
½ NPT		50-PC01-SS-EL-S

Einzelteile	Edelstahl
	DIN-Werkstoffnummer
Rohr 21,3 x 3,7 mm	1.4401 (316L)
Instrumentanschluss	ähnlich DIN 16 283

- Ausführung NPT nur mit verschweißtem Anschluss
- Anwendungsbereich:
Für Flüssigkeiten, Gase und Dämpfe