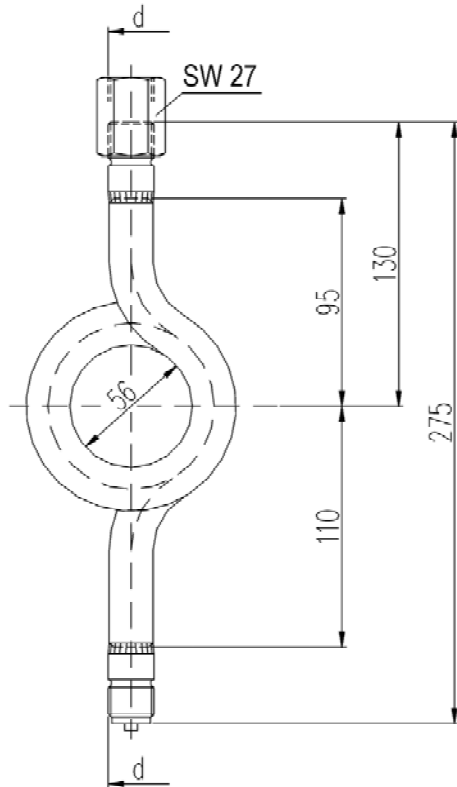


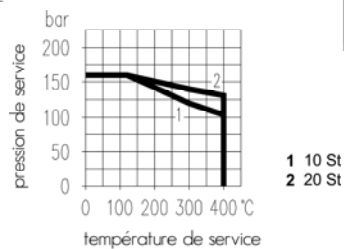
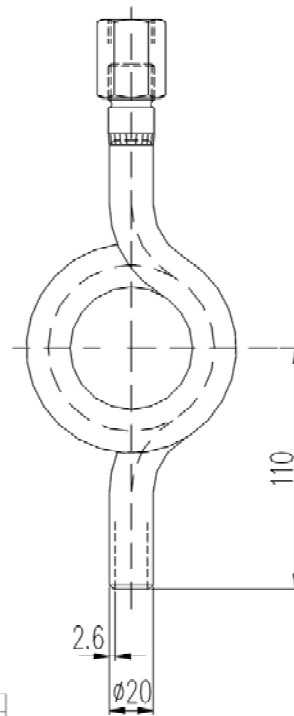
Siphons pour manomètres DIN 16 282

Siphons en cor de chasse

Type C (analogue à DIN 16 282)
avec G 1/2 mâle côté entrée



Type D
avec raccord à souder côté entrée



Raccordements d	Matière	No. de référence	
		Type A	Type A
G 1/2	acier inox	15-SIP02-C-SC-51 15-SIP02-C-SS-51	15-SIP02-D-SC-51 15-SIP02-D-SS-51
½ NPT	acier inox	04-SIP02-C-SC-50 04-SIP02-C-SS-50	04-SIP02-D-SC-50 04-SIP02-D-SS-50

Matière		Pression de service maxi bar	Température maxi à l'entrée °C
Abréviation			
10 St	St 35.8	100	120
20 St	1.4571	80 63	300 400

Pièces détachées	Acier	Inox
	No. de matière DIN	
Tube 20 x 2,6 mm	St 35.8	1.4571
Mamelon mâle	Ck 15	1.4571

- Surface: acier phosphaté
- Domaines d'utilisation:
Sur circuits de liquides, gaz ou vapeur
- Autres matières, rapports pression / température et raccords (par ex. 1/2 NPT) sur demande

Sous réserve de modification.