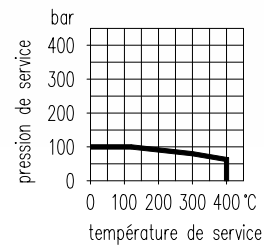
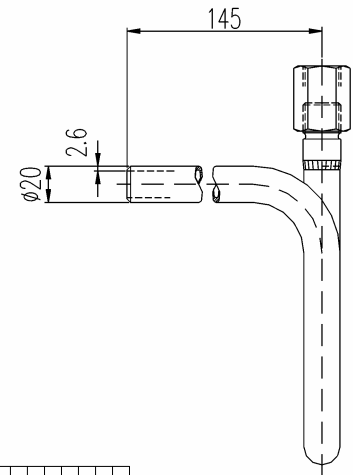
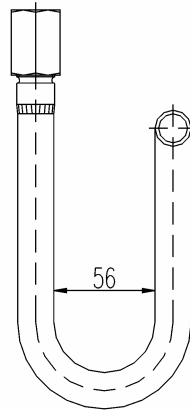
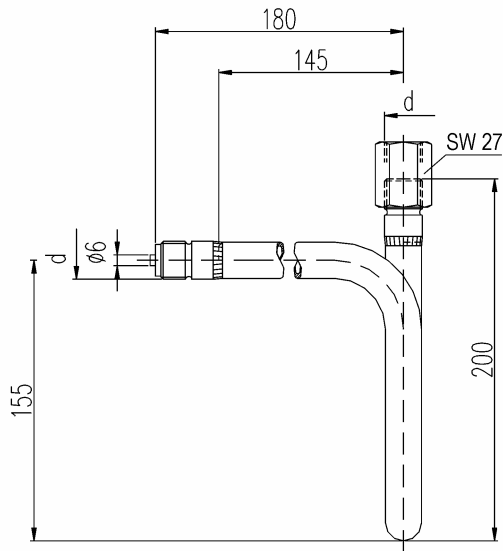


Siphons pour manomètres DIN 16 282

Siphons en U pour prise de pression horizontale

Type A (analogue à DIN 16 282)
avec G 1/2 mâle côté entrée

Type B
avec raccord à souder côté entrée



Raccordements d	Matière	Référence	
		Type A	Type B
G 1/2	Acier	15-SIP02-A-SC-51	15-SIP02-B-SC-51
	Acier inox	15-SIP02-A-SS-51	15-SIP02-B-SS-51
1/2 NPT	Acier	04-SIP02-A-SC-50	04-SIP02-B-SC-50
	Acier inox	04-SIP02-A-SS-50	04-SIP02-B-SS-50

Matière		Pression de service maxi bar	Température maxi à l'entrée °C
Abréviation			
10 St	St 35.8	100	120
20 St	316Ti (1.4571)	80	300
		63	400

Pièces détachées	Acier	Inox
	No. de matière DIN	
Tube 20 x 2,6 mm	St 35.8	316Ti (1.4571)
Mamelon mâle	Ck 15	316Ti (1.4571)

- **Surface:** acier phosphaté
- **Domaines d'utilisation:** Sur circuits de liquides, gaz ou vapeur
- **Autres matières, rapports pression/température et raccords** sur demande