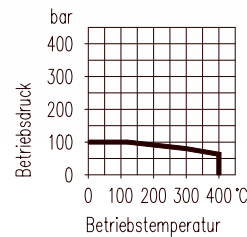
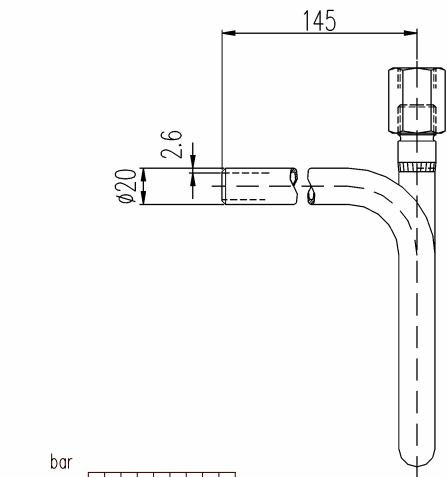
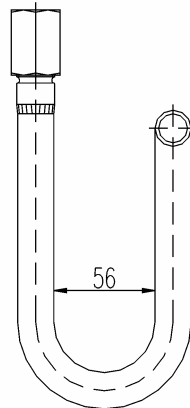
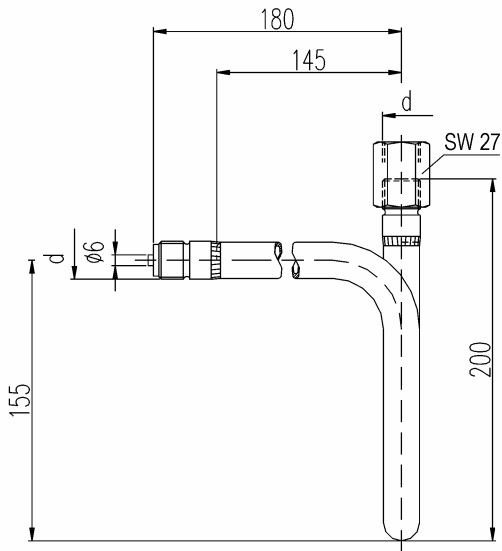


Wassersackrohre für Druckmessgeräte DIN 16 282

Wassersackrohr in U-Form für horizontale Druckentnahme

Form A (ähnlich DIN 16 282)
mit Anschlusszapfen an der Druckentnahmeseite

Form B
mit Schweißanschluss an der Druckentnahmeseite



Anschlussgewinde d	Werkstoff	Bestell-Nr.	
		Form A	Form B
G 1/2	Stahl	15-SIP02-A-SC-51	15-SIP02-B-SC-51
	Edelstahl	15-SIP02-A-SS-51	15-SIP02-B-SS-51
½ NPT	Stahl	04-SIP02-A-SC-50	04-SIP02-B-SC-50
	Edelstahl	04-SIP02-A-SS-50	04-SIP02-B-SS-50

Werkstoff		max. Betriebsüberdruck bar	max. Betriebstemperatur vor dem Wassersackrohr °C
Kurzzeichen			
10 St	St 35.8	100	120
20 St	1.4571 (316Ti)	80 63	300 400

Einzelteile	Stahl	Edelstahl
	DIN-Werkstoffnummer	
Rohr 20 x 2,6 mm	St 35.8	1.4571 (316Ti)
Anschlusszapfen	Ck 15	1.4571 (316Ti)

- **Oberfläche:** Stahl phosphatiert
- **Anwendungsbereich:**
Für Flüssigkeiten, Gase und Dämpfe
- Andere Werkstoffe, Druck-Temperatur-Verhältnisse und Anschlüsse auf Anfrage