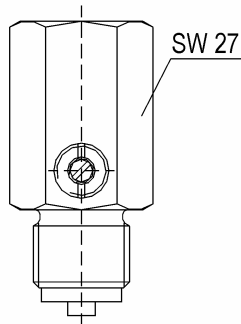
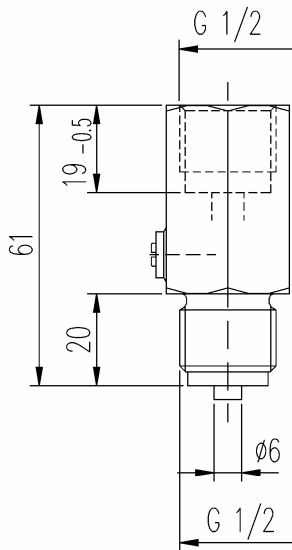
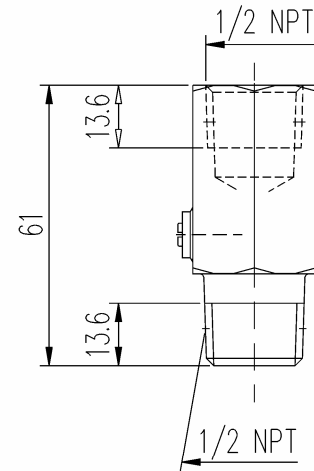


## Stoßminderer

Ausführung 1



Ausführung 2



Ausführung	Werkstoff	Anschlussgewinde <sup>1)</sup>	Bestell-Nr.
1	Messing Stahl Edelstahl	G 1/2	15-PD02-MS-51-250-BAR 15-PD02-SC-51-400-BAR 15-PD02-SS-51-400-BAR
2	Messing Edelstahl	1/2 NPT	04-PD02-MS-50-250-BAR 04-PD02-SS-50-400-BAR

Einzelteile	Messing	Stahl	Edelstahl
	DIN-Werkstoffnummer		
Gehäuse <sup>2)</sup>	Messing	Stahl	1.4571 (316Ti)
Verschlusschraube	Messing	Stahl	1.4571 (316Ti)
O-Ring	NBR		Viton®
Regulierspindel	1.4404 (316L)		

Oberfläche: Stahl brüniert

- max. Temperatur: 120 °C

<sup>1)</sup> Ausführung in G 1/4, G 3/8 und 1/4 NPT lieferbar

<sup>2)</sup> Messing und Edelstahl auch in öl- und fettfreier Ausführung für Sauerstoff lieferbar (Bestellhinweis B 3 beachten !)  
max. 400 bar bei 60 °C